

СНЯТИЕ - УСТАНОВКА : ИНТЕЛЛЕКТУАЛЬНЫЙ КОММУТАЦИОННЫЙ БЛОК (BSI)

ОБЯЗАТЕЛЬНО : Соблюдайте чистоту и правила безопасного выполнения работ  .

ОБЯЗАТЕЛЬНО : Все специалисты, работающие с электромобилем или подзаряжаемым гибридным автомобилем, должны пройти специальное обучение по электромобилям и иметь разрешение на работу с такими автомобилями (соблюдать правила, действующие в данной стране).

Обозначения : **Обозначение операций с помощью символов**  .

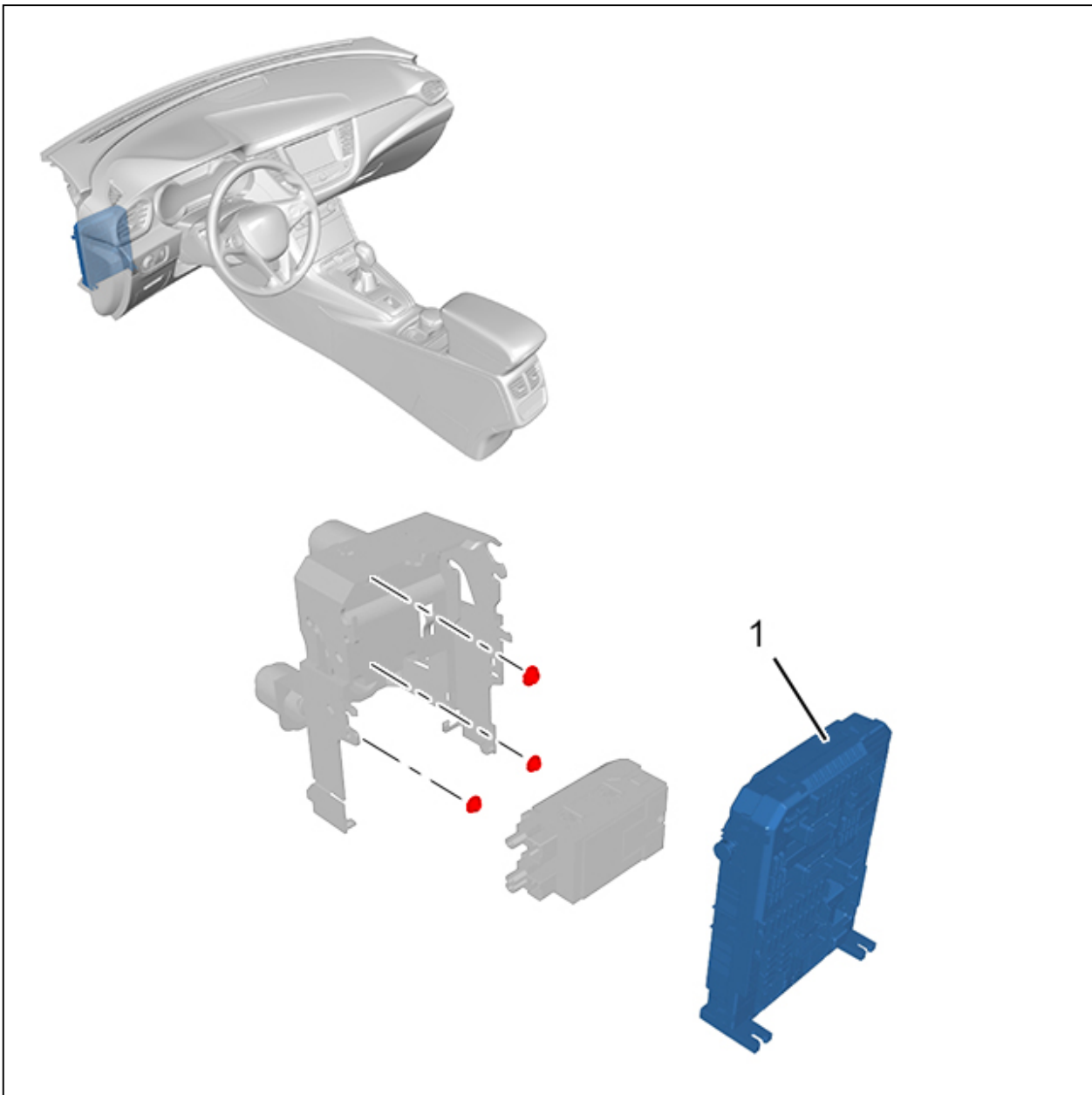
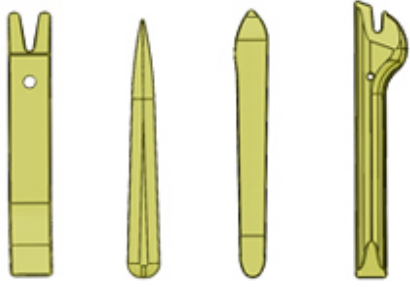
1. Расположение

Рисунок : D4EG0MGP

Метка	Обозначение	Количество
(1)	Интеллектуальный коммутационный блок	1

2. Оборудование

Приспособление	Номер	Обозначение
<div data-bbox="102 185 759 589"> <p>[1350-ZZ]</p>  </div> <p>Рисунок : E5AG02MT</p>	[1350-ZZ] (*)	Инструмент для снятия обшивки
(*) Использовать обычное оборудование ремонтного цеха, если специальные инструменты недоступны		

3. Предварительная операция

ВНИМАНИЕ : Выполните необходимые операции перед отсоединением сервисной аккумуляторной батареи ⓘ.

Отсоединить сервисную аккумуляторную батарею.

4. Снятие

4.1. Интеллектуальный коммутационный блок

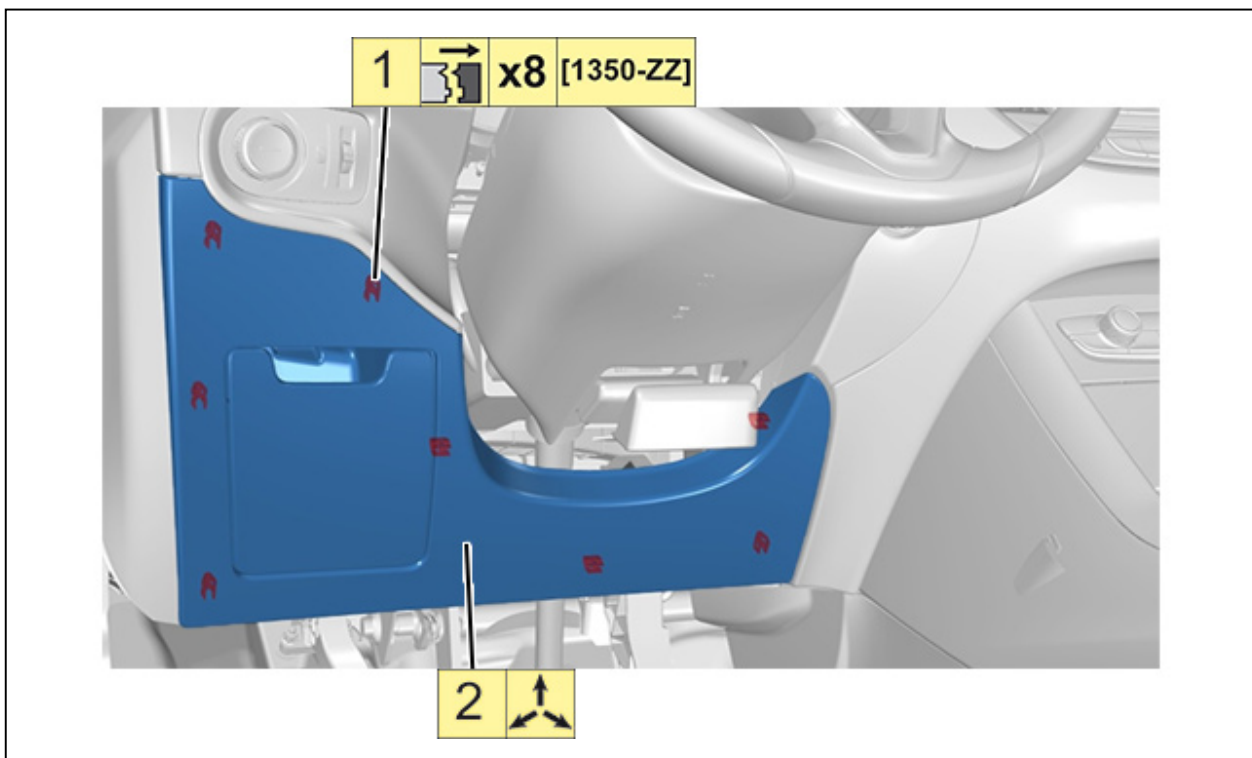


Рисунок : D4EG0MHD

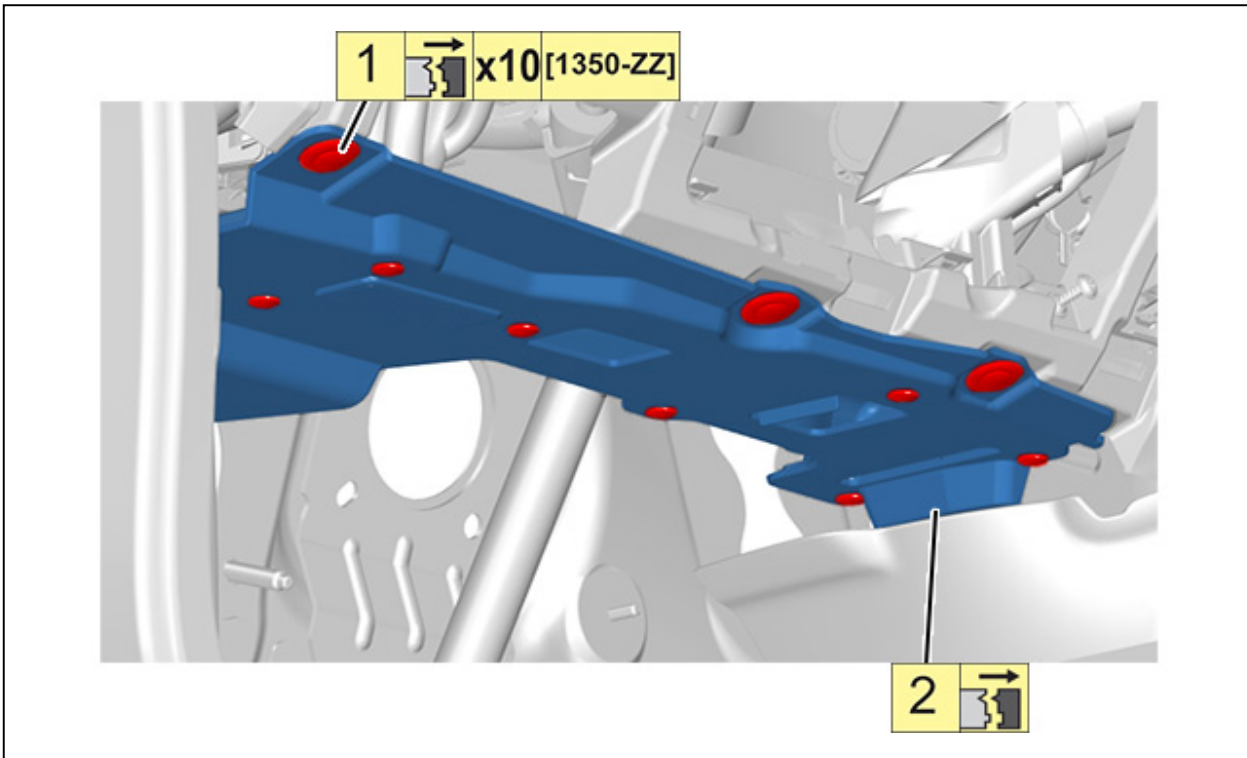


Рисунок : D4EG080D

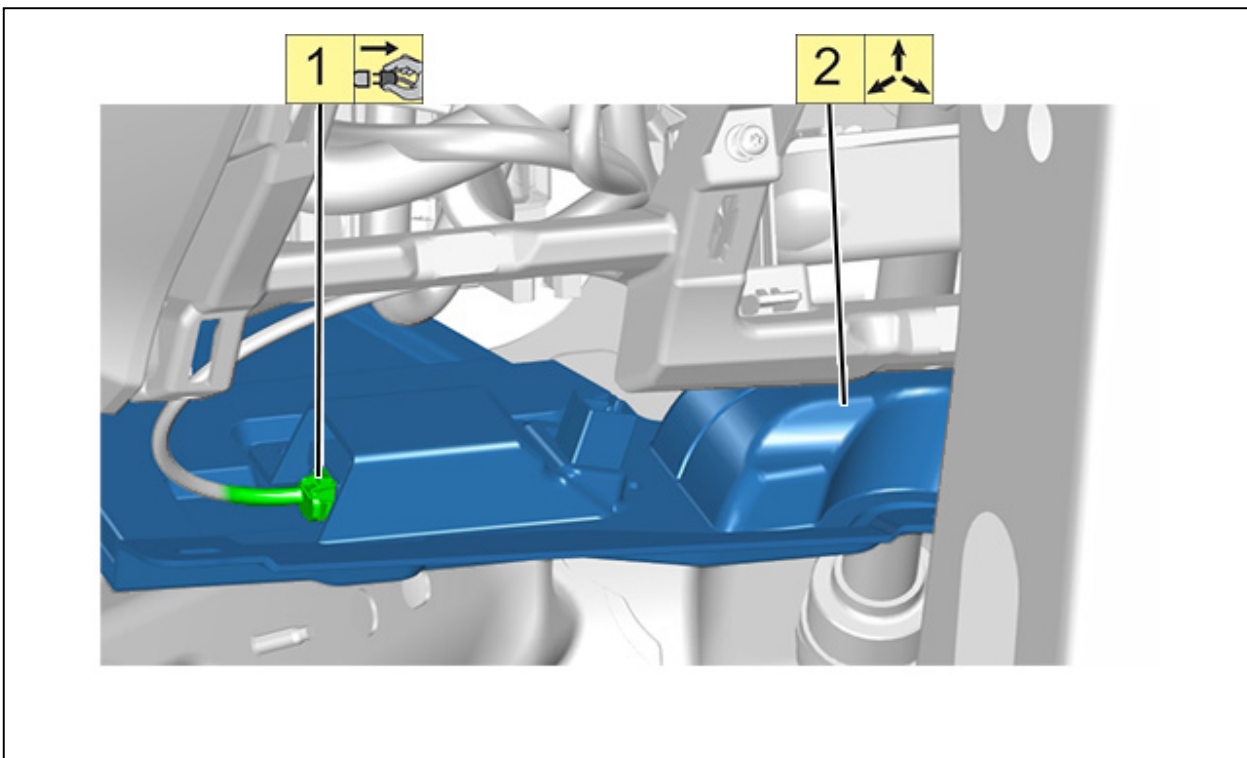


Рисунок : D4EG081D

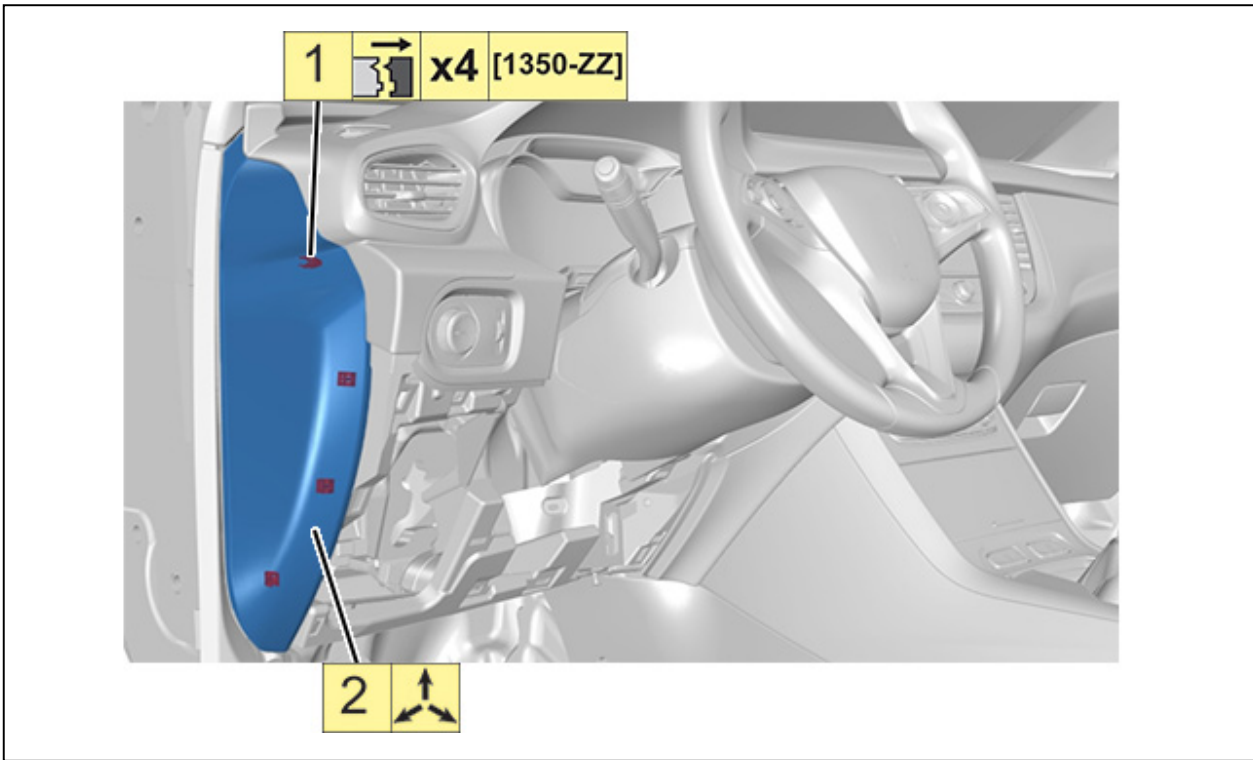


Рисунок : D4EG0MJD

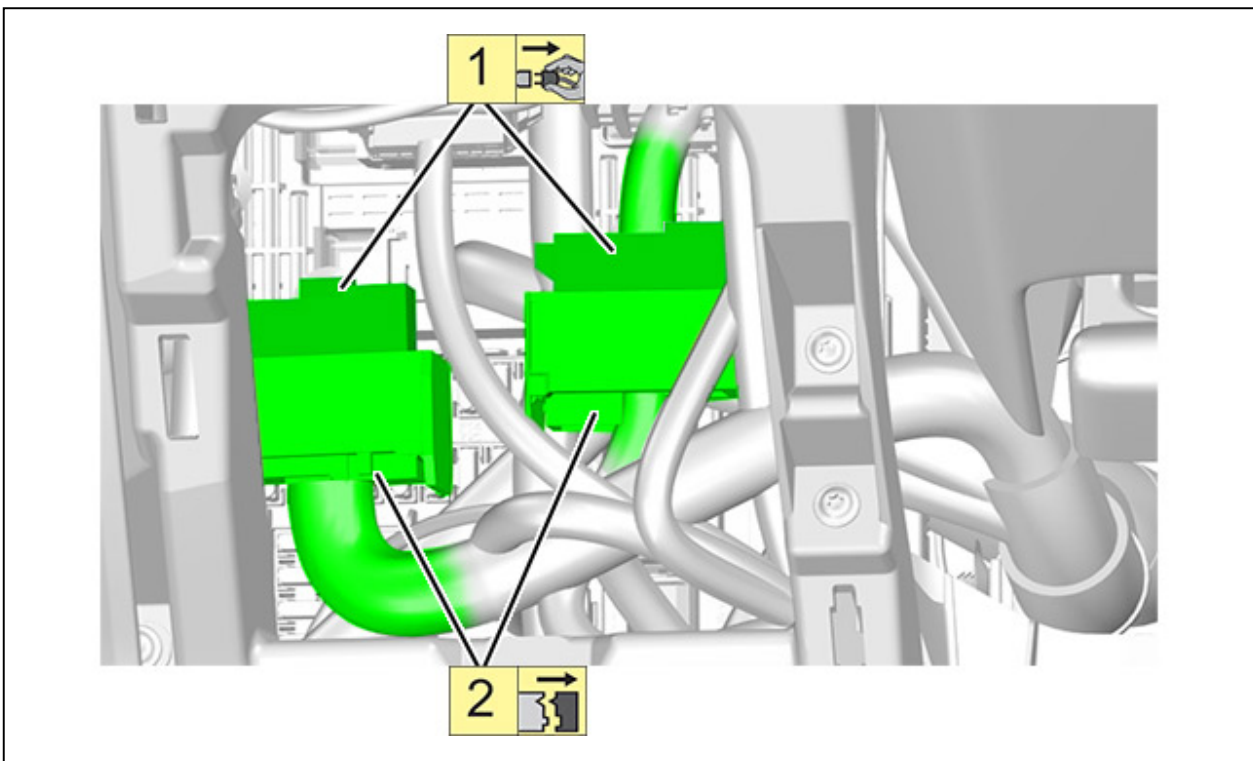


Рисунок : D4EG083D

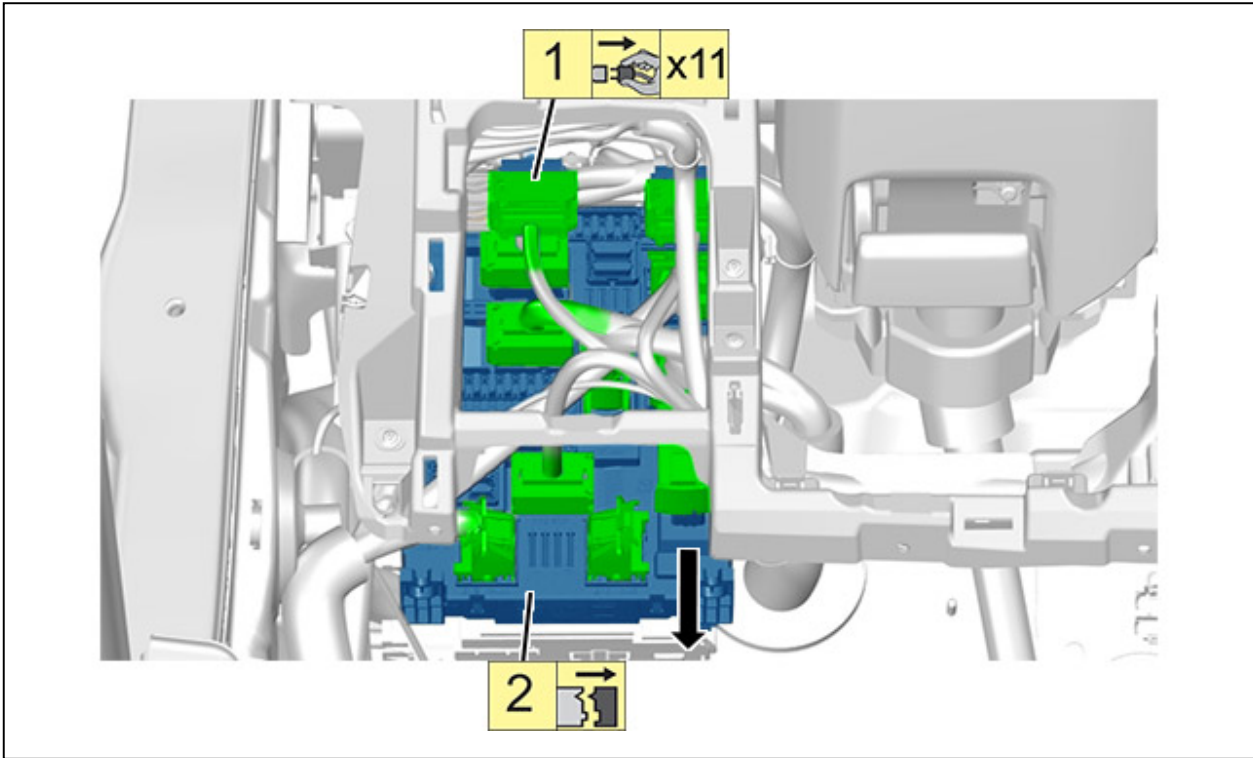


Рисунок : D4EG084D

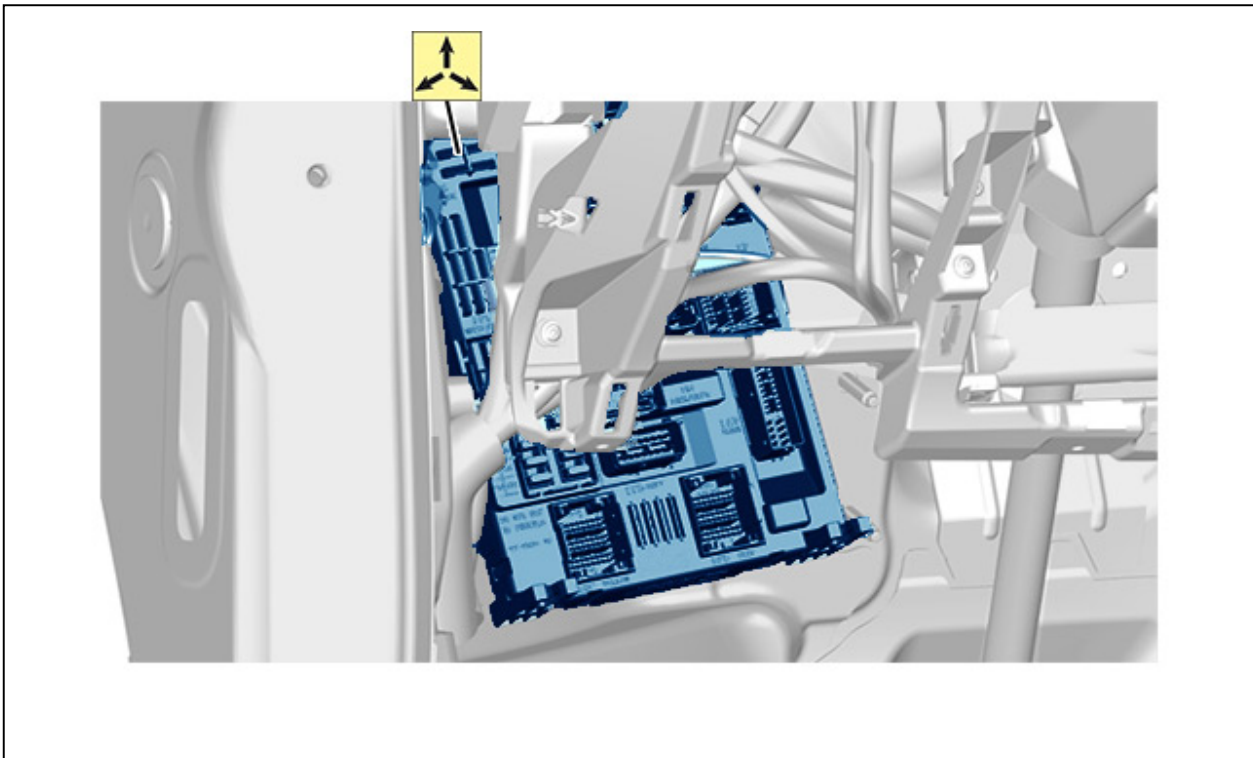


Рисунок : D4EG085D

4.2. Сервисная панель

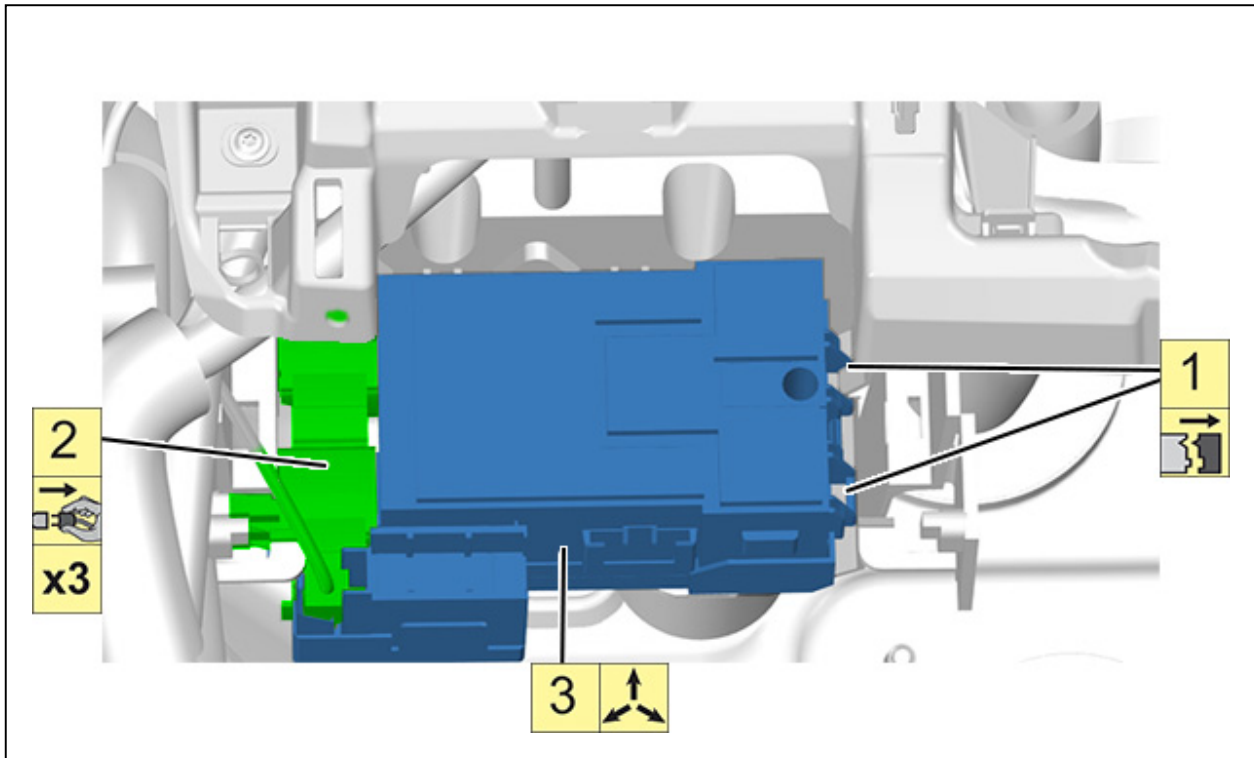


Рисунок : D4EG086D

4.3. Опора «интеллектуального» коммутационного блока

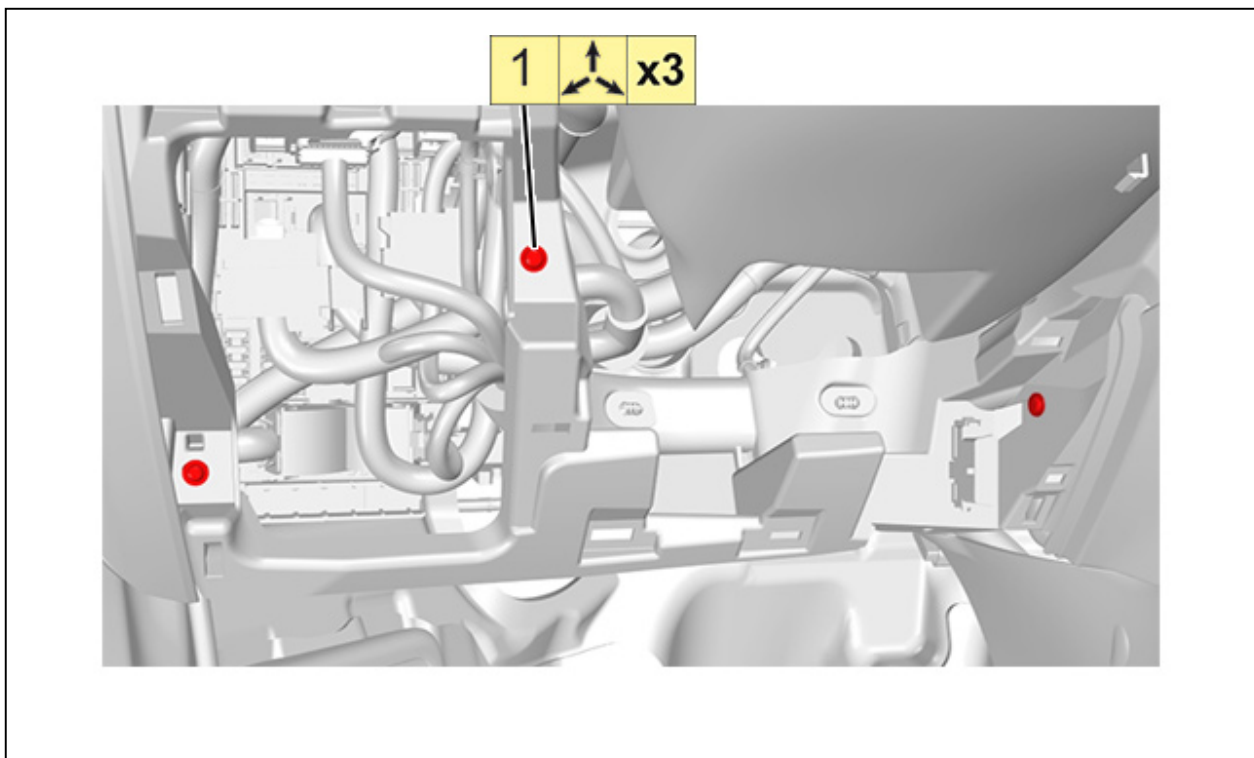


Рисунок : D4EG0MLD

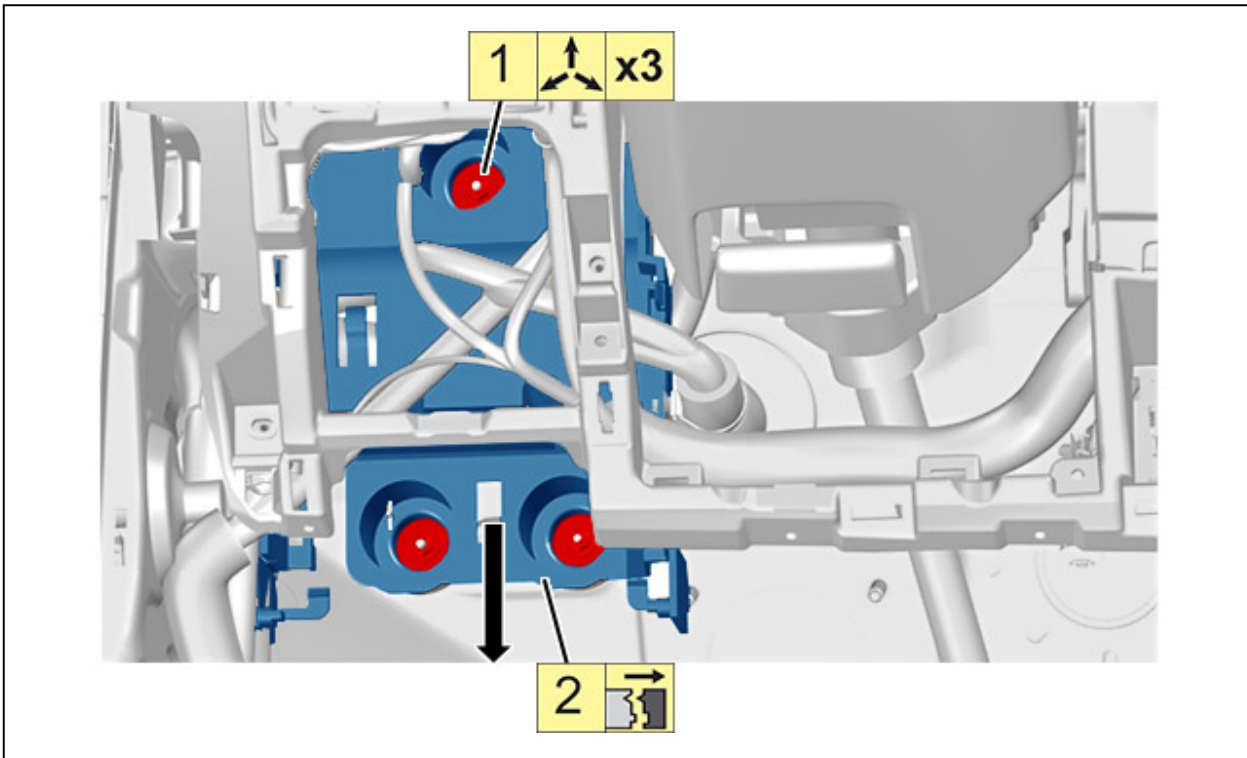


Рисунок : D4EG088D

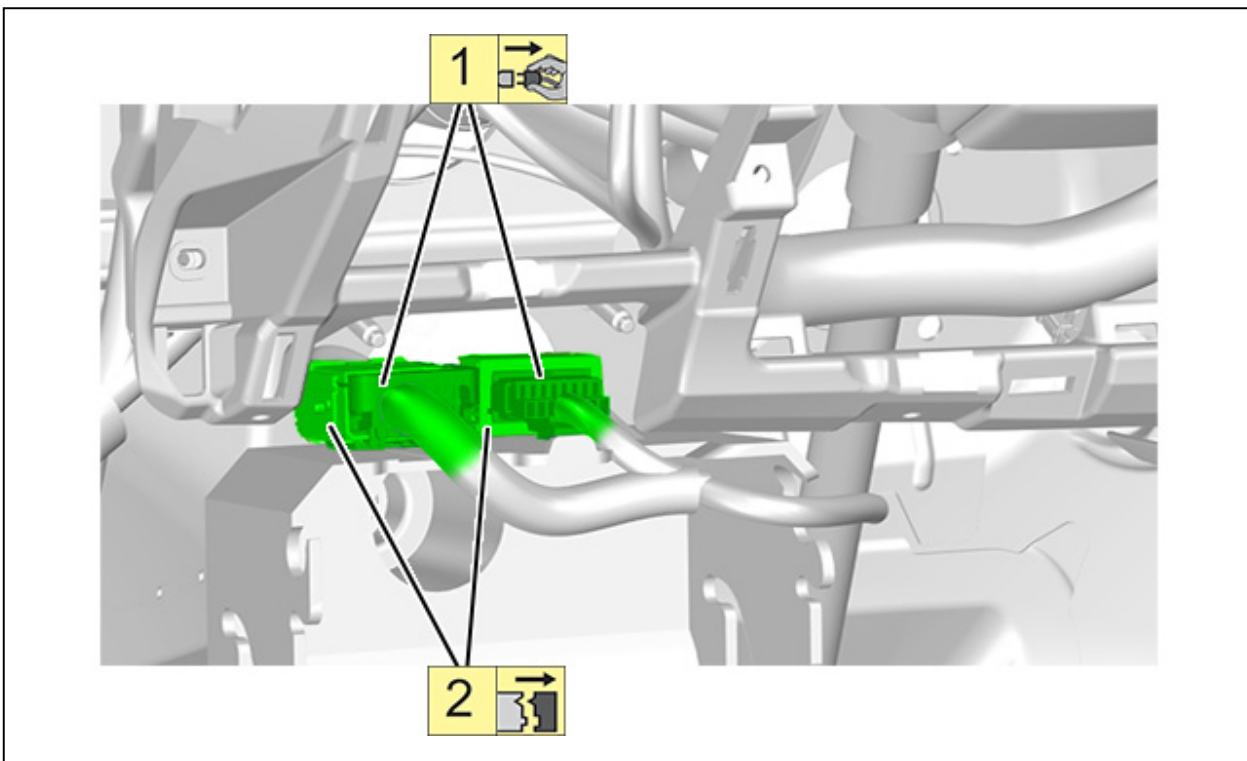


Рисунок : D4EG089D

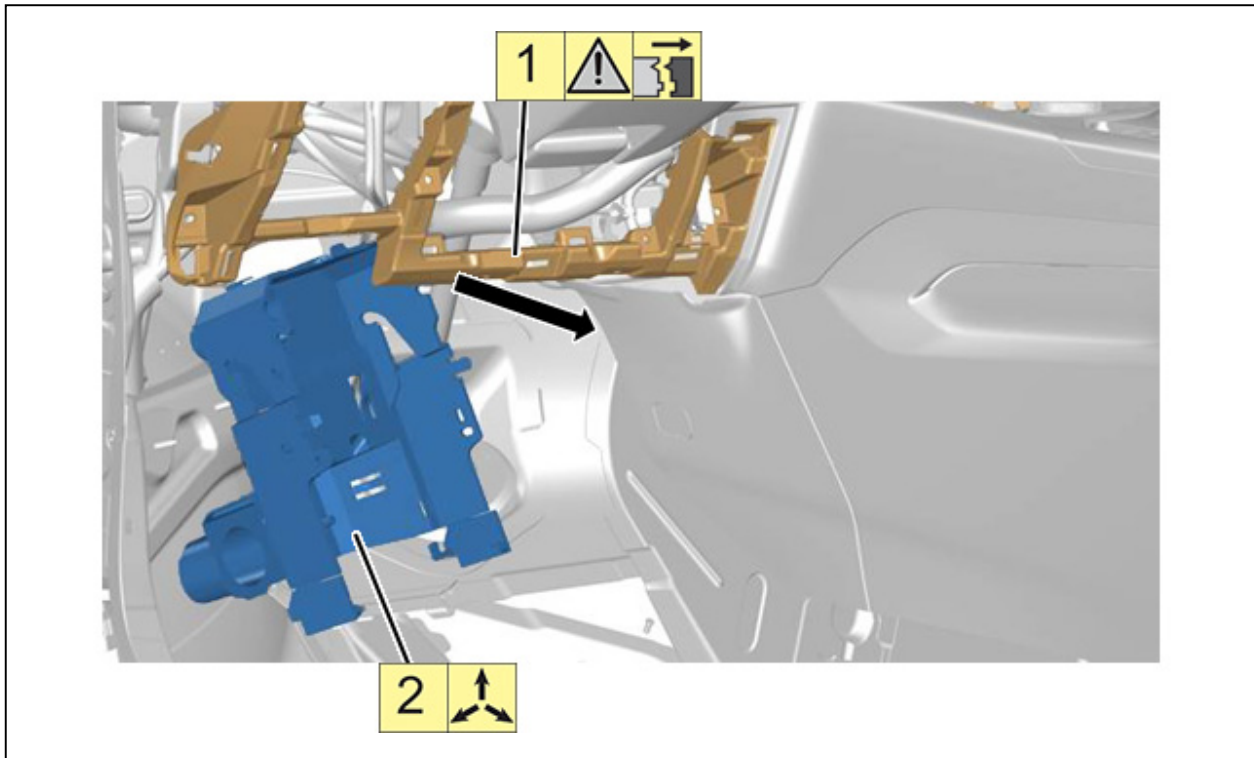


Рисунок : D4EG08AD

5. Установка

Установка производится в порядке, обратном операциям по снятию.

6. Дополнительные операции

ВНИМАНИЕ : Выполнить необходимые операции после подключения сервисной аккумуляторной батареи ⓘ .

Присоединить сервисную аккумуляторную батарею.
Проверить работу различного оборудования.