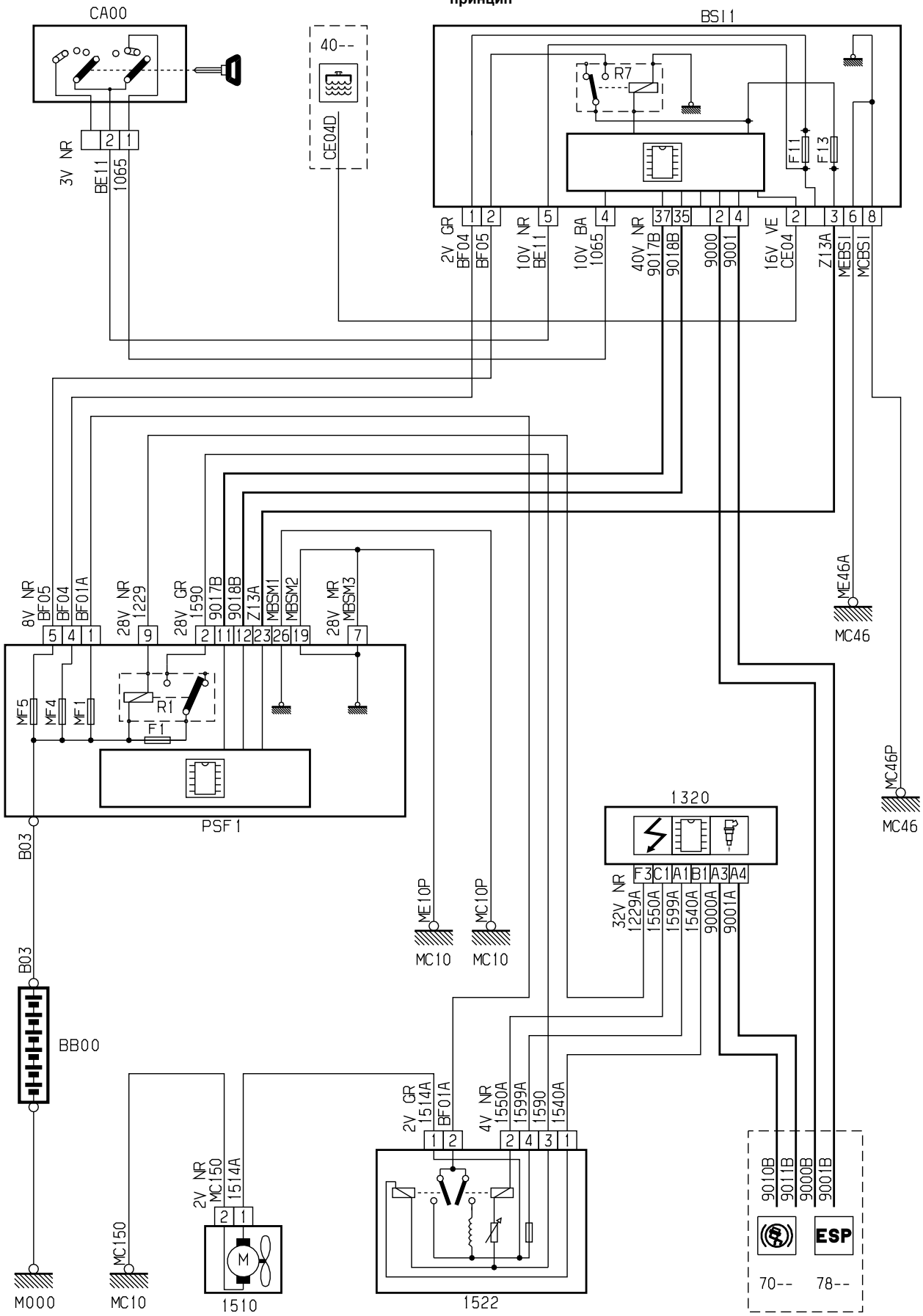


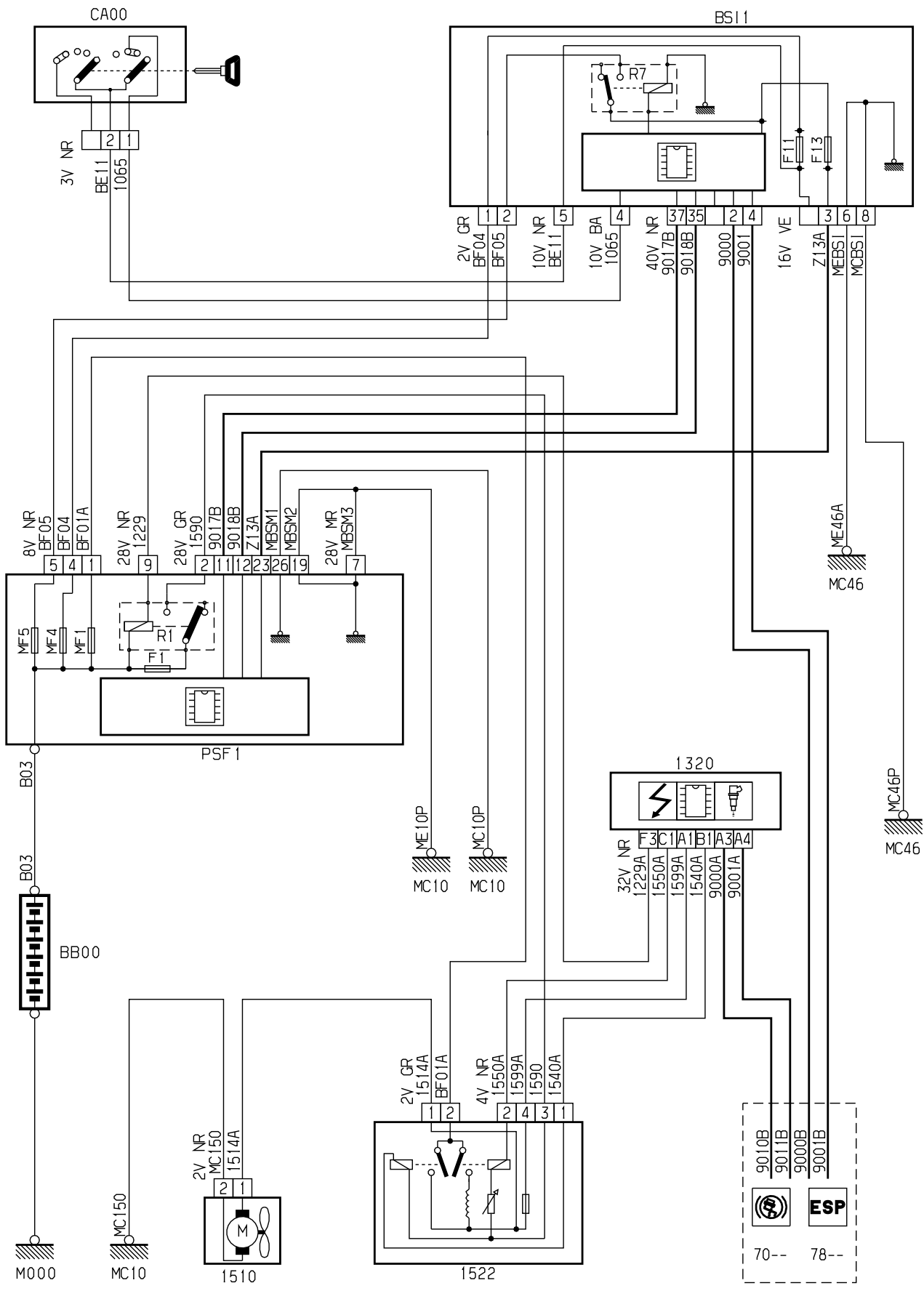
автомобиль : C4		номер VIN: VF7LCNFUF74737886 / OPR : 11263	
область	силовой агрегат	функция	охлаждение двигателя
составные части			

принцип



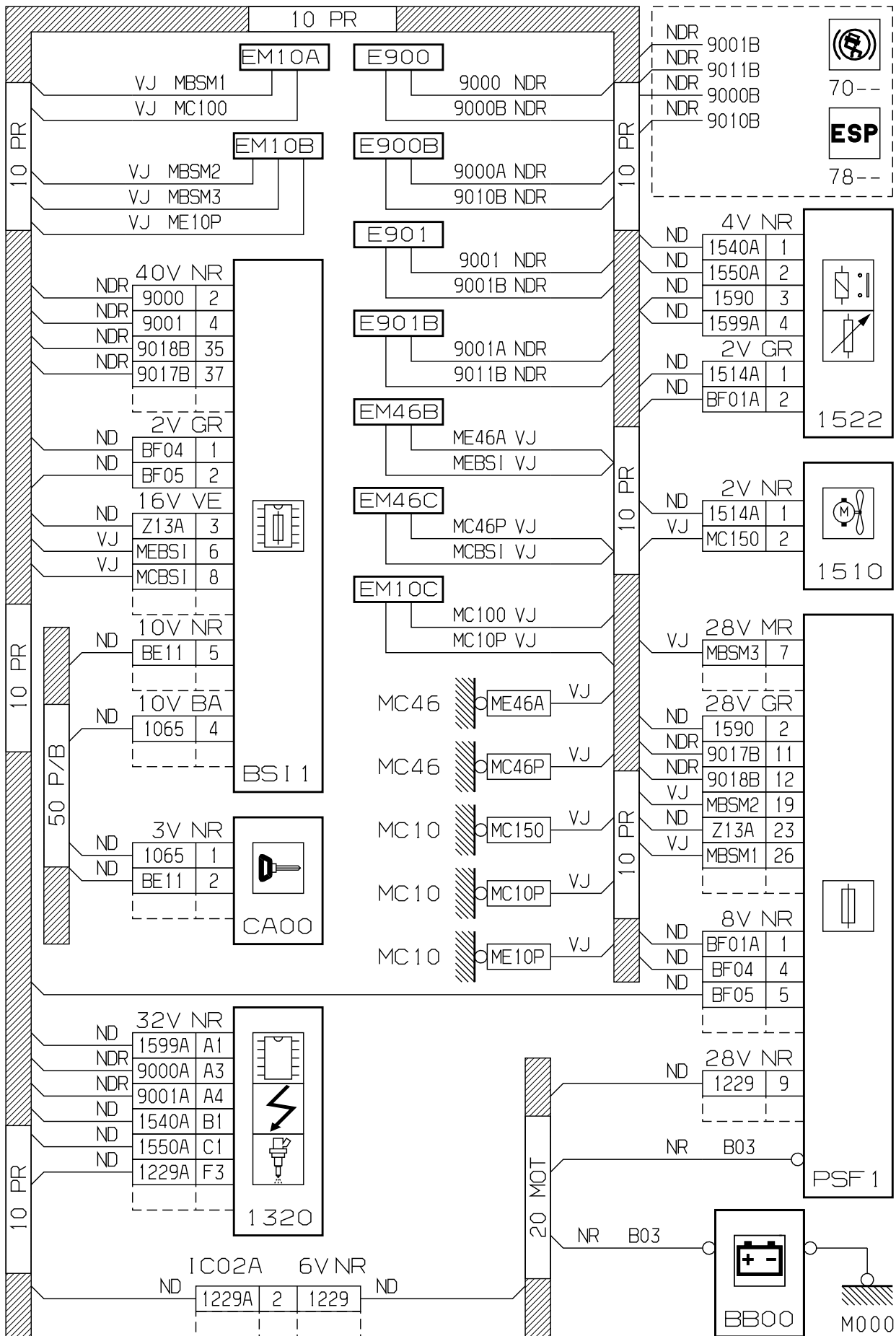
принцип

D3ARM90R



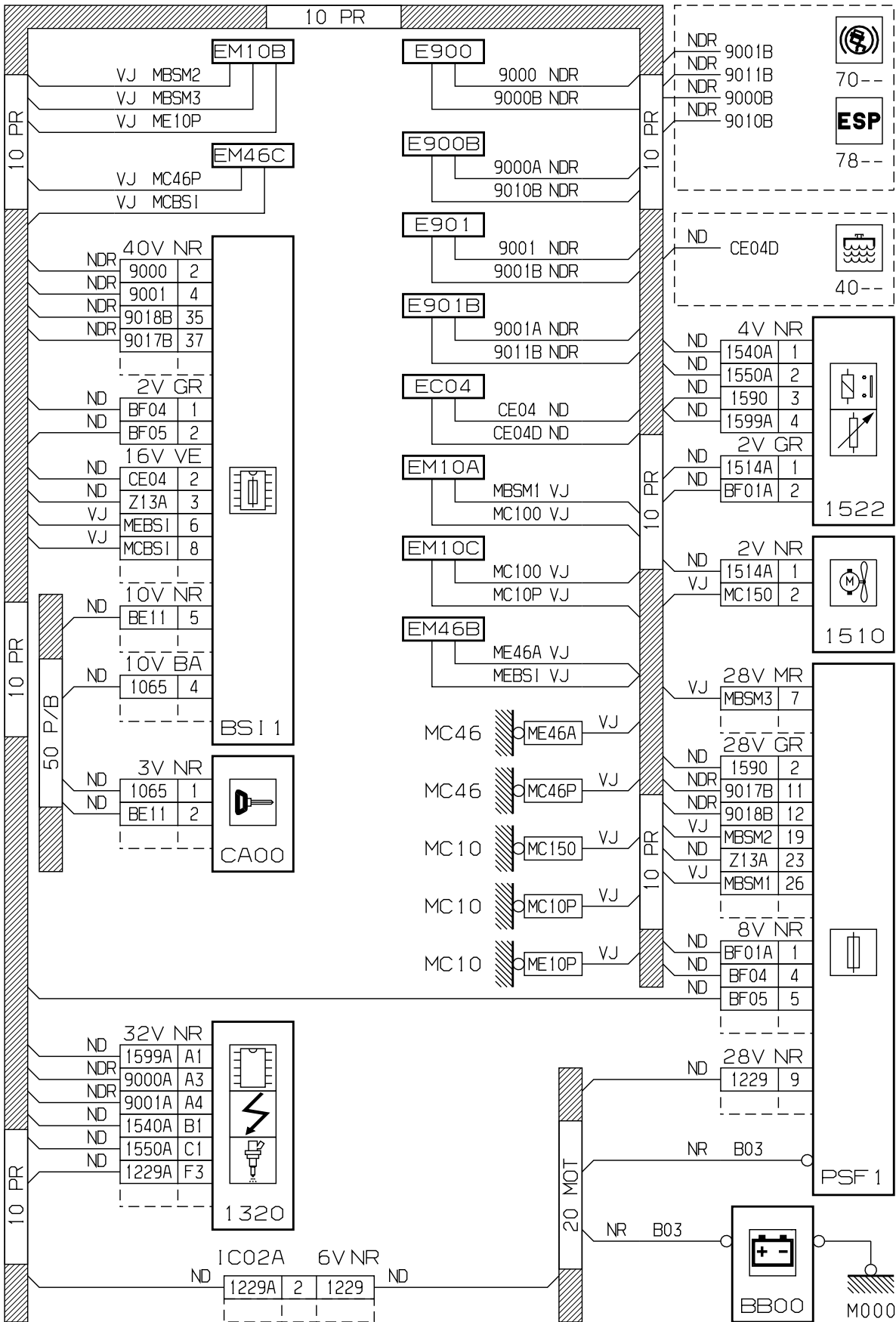
D3ARM8UR

прокладка трубопроводов (кабелей, тросов)



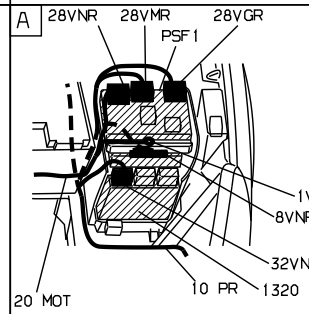
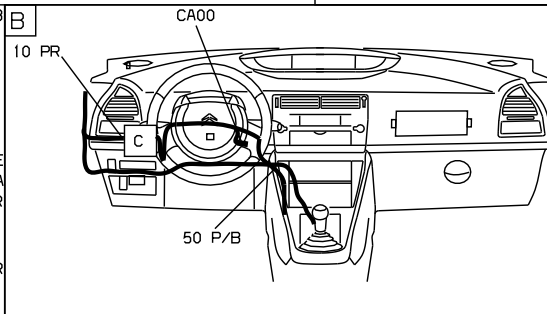
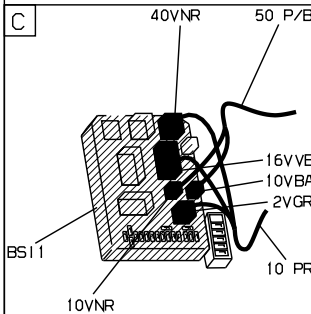
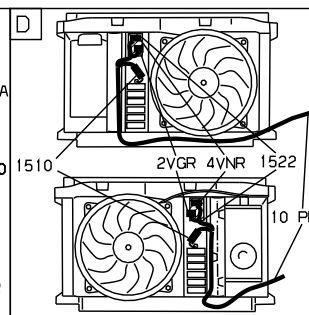
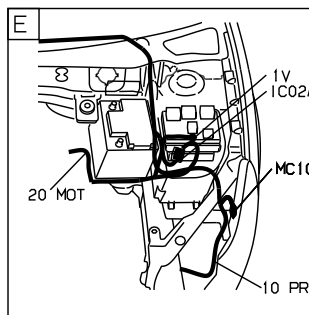
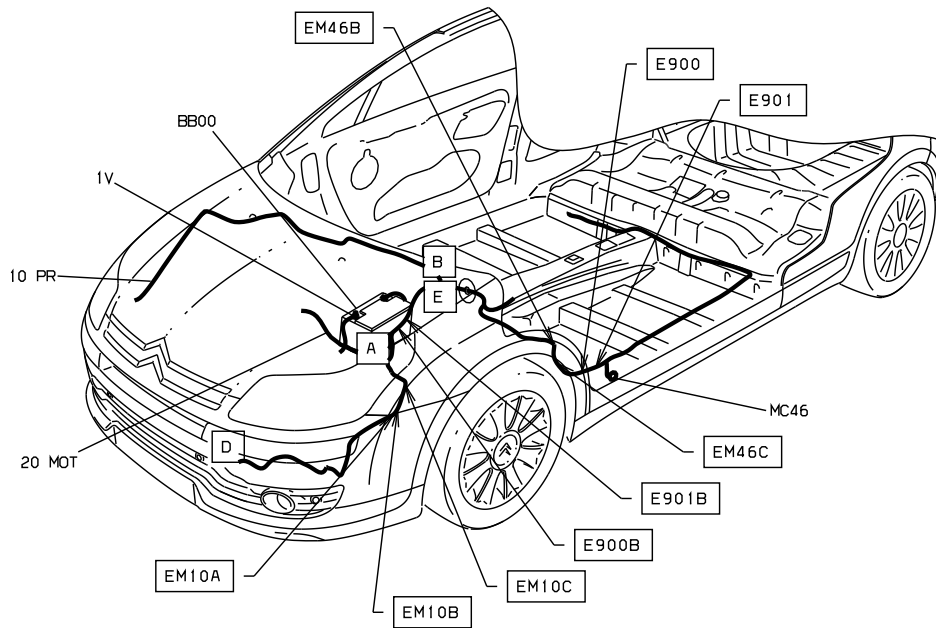
D3ARM8UG

прокладка трубопроводов (кабелей, тросов)



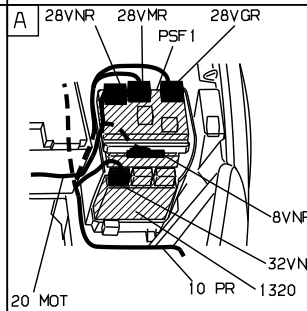
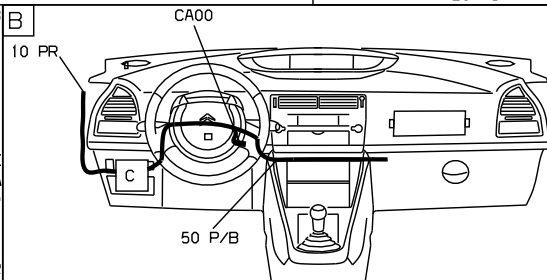
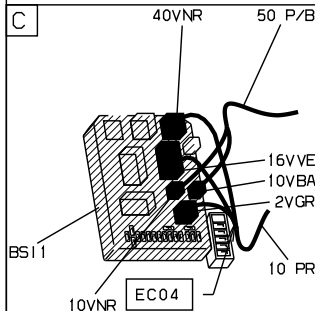
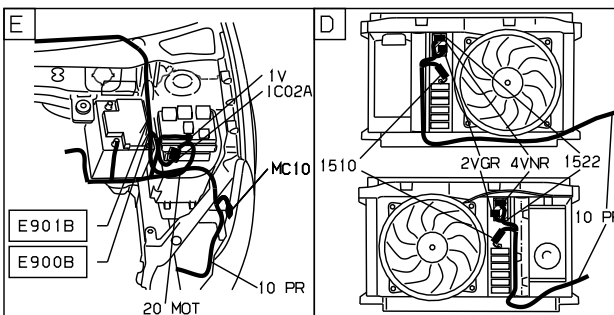
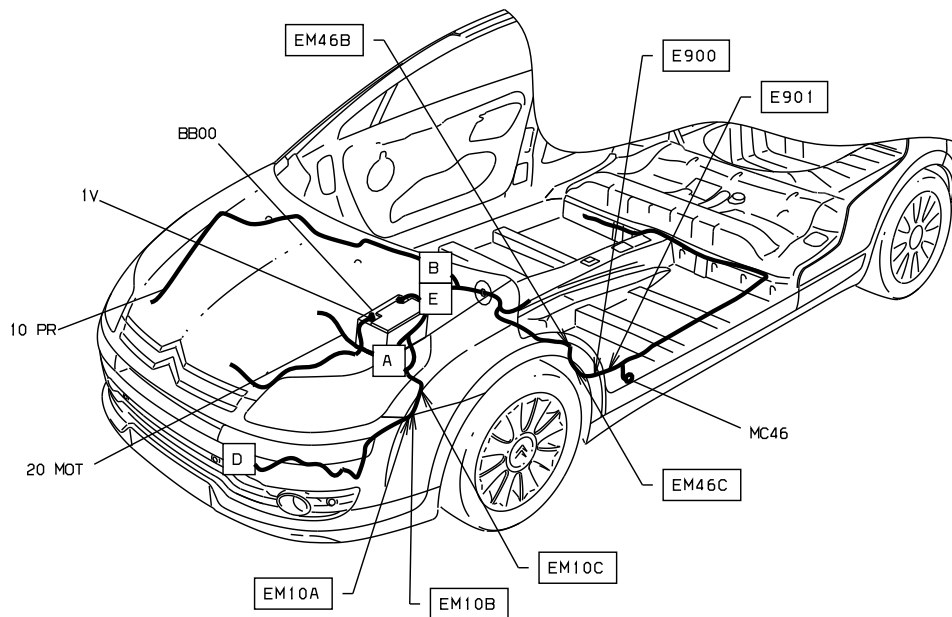
D3ARM90G

null



D3ARM8U1

null



D3ARM90 I

собственность PSA Peugeot Citroen

10/03/2023