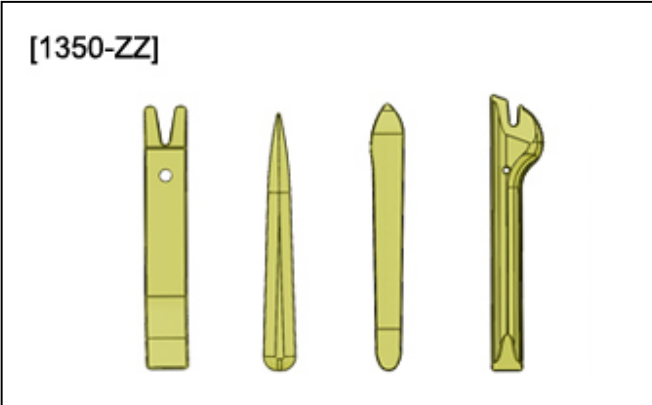


**СНЯТИЕ - УСТАНОВКА : ЗАМОК КРЫШКИ БАГАЖНИКА****ОБЯЗАТЕЛЬНО** : Соблюдайте чистоту и правила безопасного выполнения работ  .**1. Инструменты**

Приспособление	Артикул	Обозначение
 <p>[1350-ZZ]</p> <p>Рисунок : E5AG02MT</p>	[1350-ZZ]	Инструмент для снятия обшивки

**2. Предварительные операции**

Открыть дверь багажного отделения .

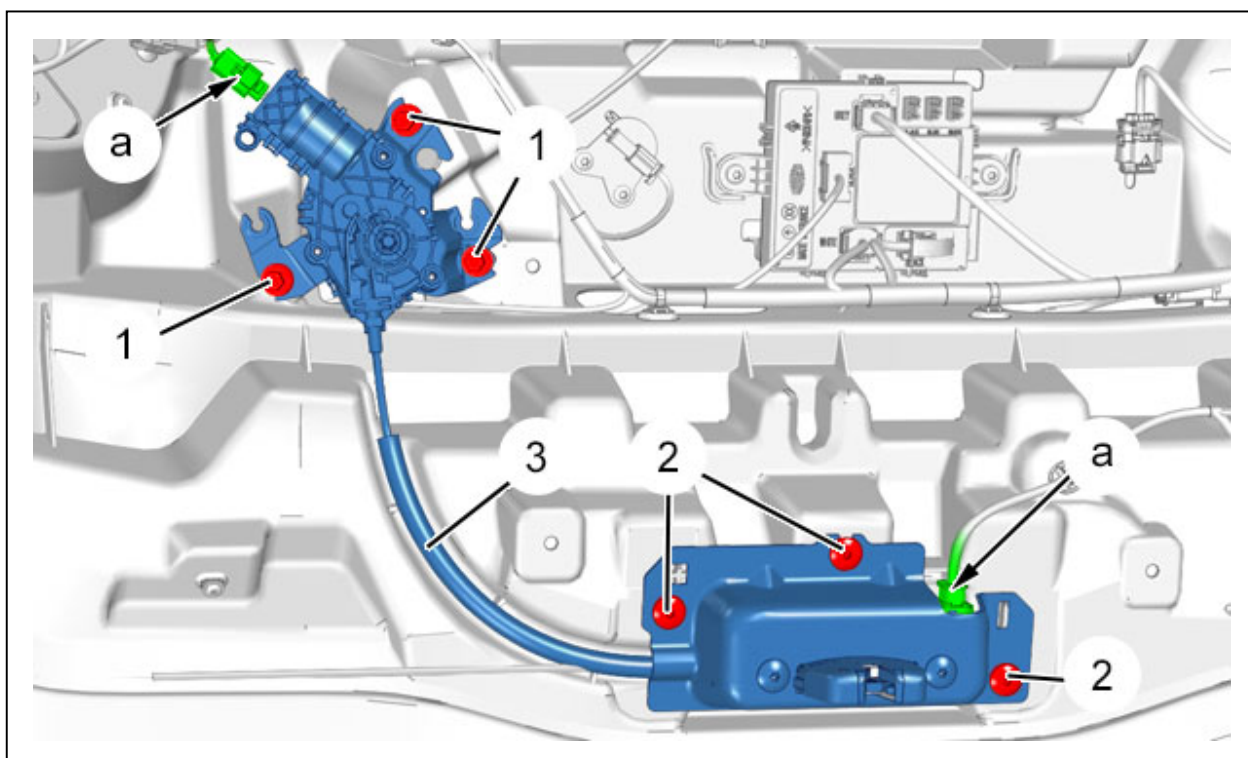
**Отсоединить сервисную аккумуляторную батарею**  .**Снять накладку двери багажного отделения**  .**3. Снятие**

Рисунок : C4BG0WMD

Отсоединить разъемы (в "а").

Снять :

- болтов (1)
- болтов (2)

Отделить узел (3).

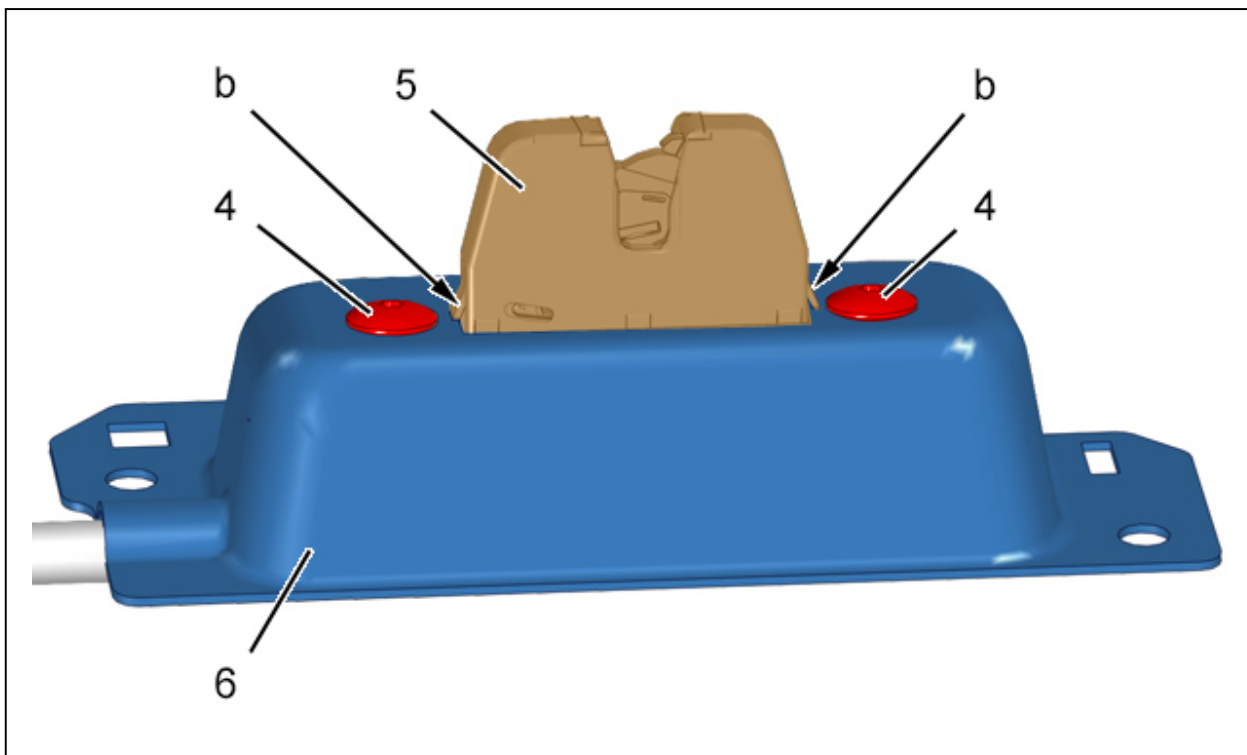


Рисунок : C4BG0WND

Снять болты (4) замка (5) крышки багажника.

Открепить замок двери багажника (5) ( в "b" ) ; С помощью приспособления [1350-ZZ].

Снять замок двери багажного отделения (5).

Снять опору (6).

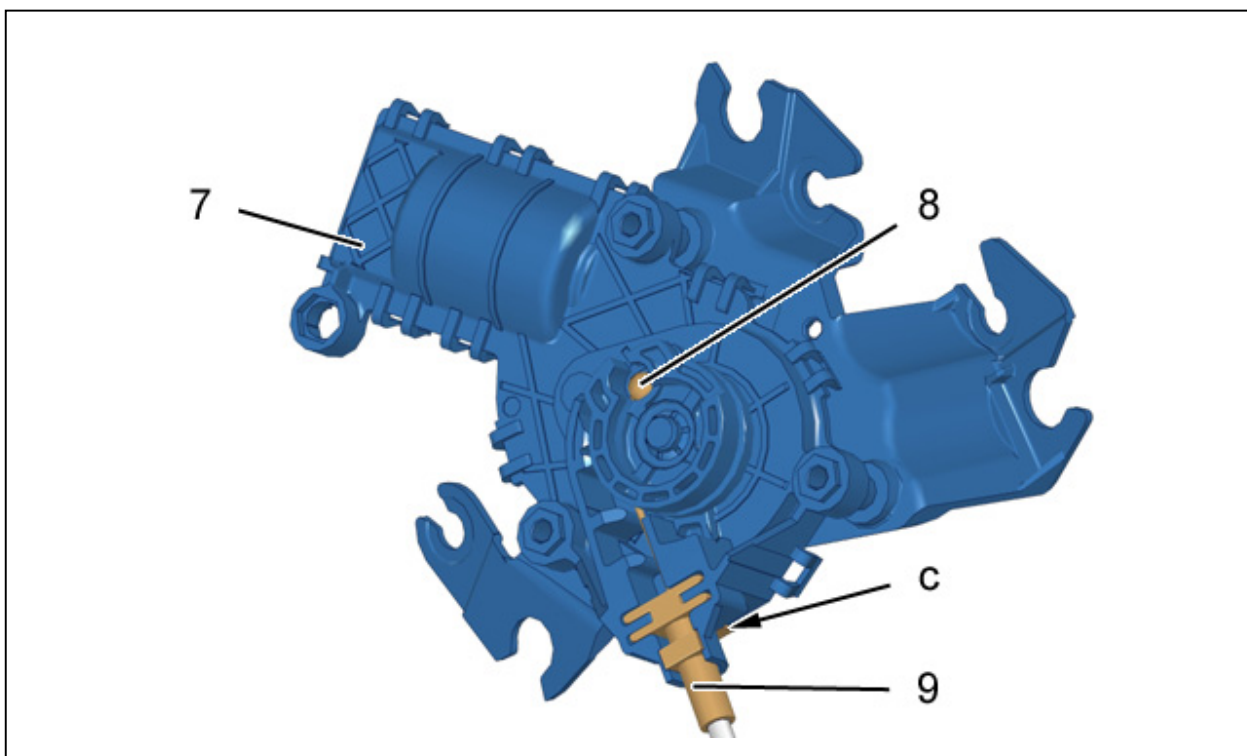


Рисунок : C4BG0WOD

Отсоедините стопор оболочки (9) ( в "с" ) ; С помощью приспособления [1350-ZZ].

Вытащить наконечник троса (8) из кронштейна.

Снять :

- Двигатель (7)
- Замок задней откидной двери (5)

## 4. Установка

**ВНИМАНИЕ** : Соблюдайте требуемые моменты затяжки  .

Установка производится в порядке, обратном операциям по снятию.

**Присоединить сервисную аккумуляторную батарею**  .

**ПРИМЕЧАНИЕ** : Проверить как работает управление открытием, прежде чем устанавливать накладку двери багажного отделения.

Проверить работу различного оборудования.