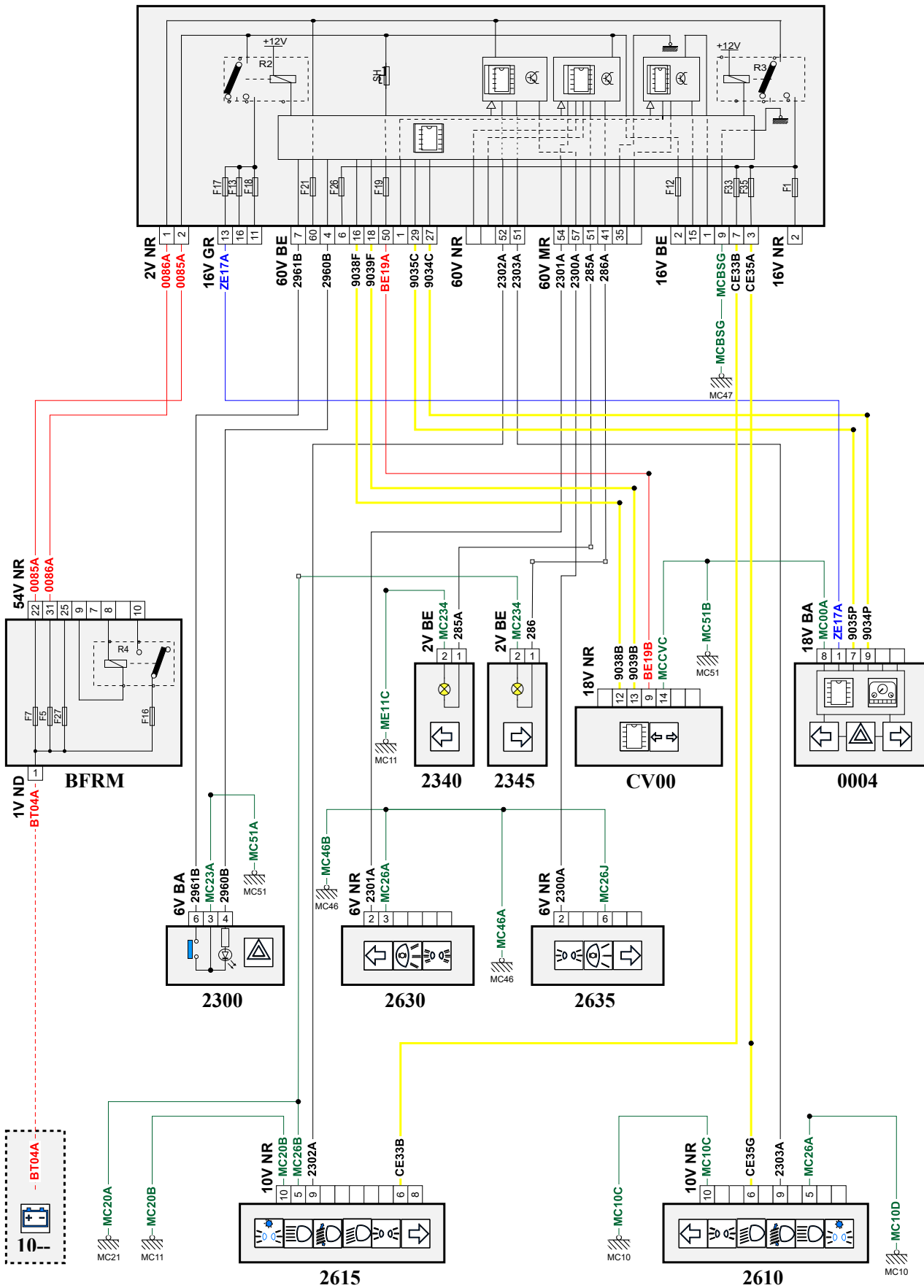


автомобиль : GRANDLAND X (P1UO)	номер VIN: W0VZCYH26KS106417 / OPR : 15436
область : освещение - сигнализация	функция : указатели поворота/повторителя/фонари аварийной сигнализации
составные части	

принцип

BS11



D3CZT42R

собственность PSA Peugeot Citroen

08/03/2023

код элемента	назначение	информация
0004	null	панель приборов / / интеллектуальная панель приборов /
2300	null	переключатель сигнала опасности
2340	null	левый боковой повторитель
2345	null	правый боковой повторитель
2610	null	левая фара
2615	null	правая фара
2630	null	задний левый фонарь на кузове
2635	null	задний правый фонарь на кузове
BFDB	null	блок предохранителей аккумуляторной батареи
BFRM	null	блок предохранителей и реле двигателя
BSI1	null	интеллектуальный коммутационный блок (BSI1)
CV00	null	подрулевой переключатель
E934B	null	сращивание информационного провода (или эквипотенциального 934)
E935B	null	сращивание информационного провода (или эквипотенциального 935)
E938A	null	сращивание информационного провода (или эквипотенциального 938)
E939A	null	сращивание информационного провода (или эквипотенциального 939)
EB19	null	сращивание "+ аккумуляторной батареи", защищенного электрическим предохранителем номер 19
EC06A	null	сращивание "+ от замка зажигания", защищенного предохранителем номер 06
EM10A	null	сращивание массы (точка соединения с массой номер 10A)
EM11C	null	соединение EM11C
EM20A	null	сращивание массы (точка соединения с массой номер 20A)
EM46A	null	сращивание массы (точка соединения с массой номер 46A)
EM51A	null	сращивание массы (точка соединения с массой номер 51A)
EM51B	null	сращивание массы (точка соединения с массой номер 51B)
MC10A	null	точка соединения с массой кузова номер 10A
MC10D	null	точка соединения с массой кузова номер 10
MC11C	null	точка соединения с массой кузова номер 11
MC11D	null	точка "массы" на кузове 11D
MC21B	null	точка соединения с массой кузова номер 21B
MC46A	null	точка соединения с массой кузова номер 46
MC46B	null	точка соединения с массой кузова номер 46
MC47A	null	точка соединения с массой кузова номер 47
MC51A	null	точка соединения с массой кузова номер 51
MC51B	null	точка соединения с массой кузова номер 51