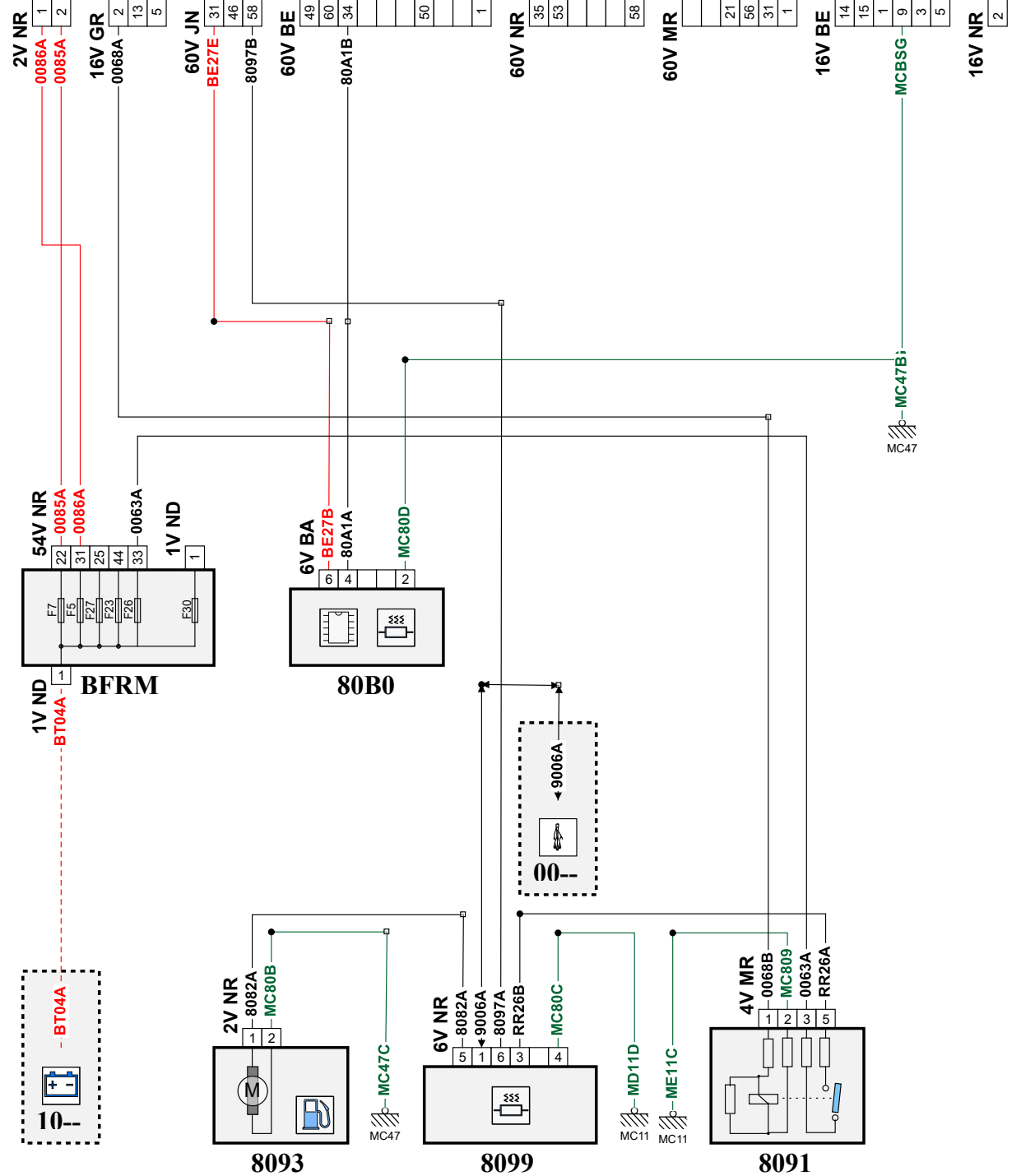
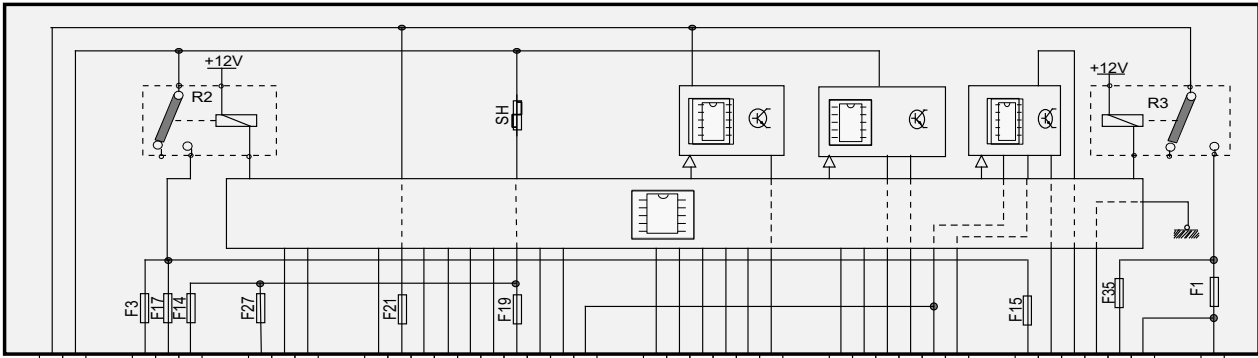


автомобиль : GRANDLAND X (P1UO)		номер VIN: W0VZCYHZ6KS106417 / OPR : 15436	
область	удобство в салоне	функция	узел дополнительного отопителя
составные части			

принцип

BSI1



D3CZT81R

собственность PSA Peugeot Citroen

код элемента	назначение	информация
8091	null	реле включения дополнительного/автономного отопителя
8093	null	топливный насос дополнительного обогревателя
8099	null	дополнительный обогреватель / компьютер подогревателя охлаждающей жидкости
80B0	null	модуль управления автономным подогревателем охлаждающей жидкости
BFDB	null	блок предохранителей аккумуляторной батареи
BFRM	null	блок предохранителей и реле двигателя
BSI1	null	интеллектуальный коммутационный блок (BSI1)
C001	null	диагностический разъем
E809	null	срачивание информационного провода (или эквипотенциального 809)
E906C	null	срачивание информационного провода (или эквипотенциального 906)
EB27	null	срачивание "+ аккумуляторной батареи", защищенного электрическим предохранителем номер 27
EM11A	null	срачивание массы (точка соединения с массой номер 11A)
EM11C	null	соединение EM11C
EM46F	null	срачивание массы (точка соединения с массой номер 46F)
EM47A	null	срачивание массы (точка соединения с массой номер 47A)
MC11A	null	точка соединения с массой кузова номер 11A
MC11C	null	точка соединения с массой кузова номер 11
MC47A	null	точка соединения с массой кузова номер 47
MC47B	null	точка соединения с массой кузова номер 47B