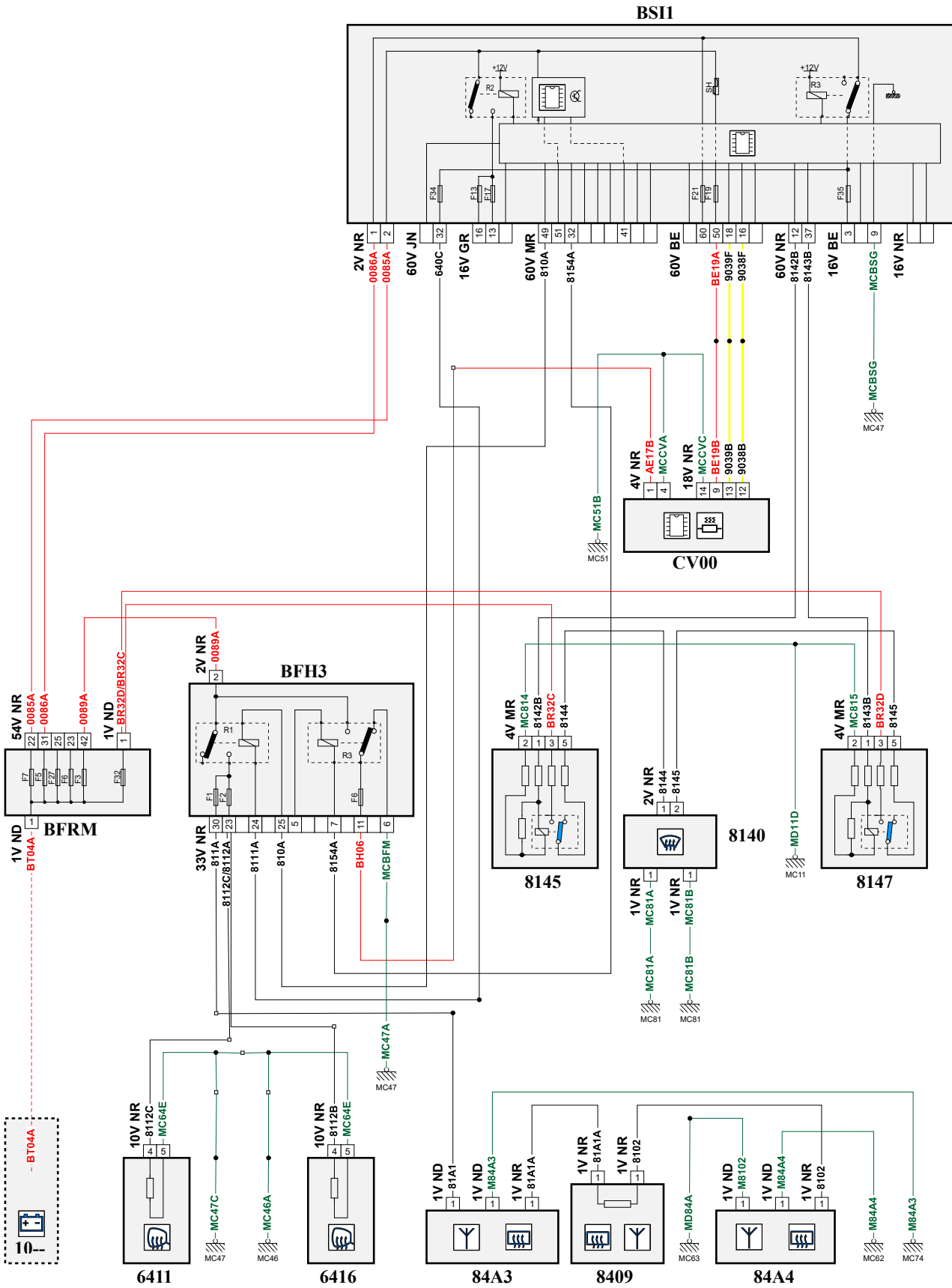


|                                 |                   |  |   |
|---------------------------------|-------------------|--|---|
| автомобиль : GRANDLAND X (P1UO) |                   | номер VIN: W0VZCYH26KS106417 / OPR : 15436 |   |
| область                         | удобство в салоне | функция                                    | удаление инея со стекол спереди и сзади |
| составные части                 |                   |  |   |

принцип



D3CZT84R

собственность PSA Peugeot Citroen

08/03/2023

| код элемента | назначение | информация  |
|--------------|------------|---|
| 6411         | null       | левое наружное зеркало  |
| 6416         | null       | правое наружное зеркало   |
| 8140         | null       | ветровое стекло с обогревом   |
| 8145         | null       | реле системы обогрева ветрового стекла  |
| 8147         | null       | реле обогрева ветрового стекла в зоне 2   |
| 8409         | null       | узел заднего стекла/антенн /  |
| 84A3         | null       | фильтр антенны/обогревателя заднего стекла (электропитание)                               |
| 84A4         | null       | фильтр антенны/обогревателя заднего стекла ("масса")                                      |
| BFDB         | null       | блок предохранителей аккумуляторной батареи   |
| BFH3         | null       | блок предохранителей и реле салона 1  |
| BFRM         | null       | блок предохранителей и реле двигателя   |
| BSI1         | null       | интеллектуальный коммутационный блок (BSI1)   |
| CV00         | null       | подрулевой переключатель  |
| E640         | null       | сращивание информационного провода (или эквипотенциального 640)                           |
| E811A        | null       | сращивание информационного провода (или эквипотенциального 811A)                          |
| E938A        | null       | сращивание информационного провода (или эквипотенциального 938)                           |
| E939A        | null       | сращивание информационного провода (или эквипотенциального 939)                           |
| EB19         | null       | сращивание "+ аккумуляторной батареи", защищенного электрическим предохранителем номер 19 |
| EM11A        | null       | сращивание массы (точка соединения с массой номер 11A)                                    |
| EM46A        | null       | сращивание массы (точка соединения с массой номер 46A)                                    |
| EM46E        | null       | сращивание массы (точка соединения с массой номер 46E)                                    |
| EM46G        | null       | сращивание массы (точка соединения с массой номер EM46G)                                  |
| EM47         | null       | сращивание массы (точка соединения с массой номер 47)                                     |
| EM47C        | null       | сращивание массы (точка соединения с массой номер 47C)                                    |
| EM51B        | null       | сращивание массы (точка соединения с массой номер 51B)                                    |
| EM84A        | null       | сращивание массы (точка соединения с массой номер 84A)                                    |
| MC11A        | null       | точка соединения с массой кузова номер 11A  |
| MC46A        | null       | точка соединения с массой кузова номер 46   |
| MC47         | null       | точка соединения с массой кузова номер 47   |
| MC47A        | null       | точка соединения с массой кузова номер 47   |
| MC47C        | null       | точка соединения с массой кузова номер 47   |
| MC51B        | null       | точка соединения с массой кузова номер 51   |
| MC62         | null       | точка соединения с массой кузова номер 62   |
| MC63C        | null       | точка соединения с массой кузова номер 63   |
| MC74         | null       | точка соединения с массой кузова номер 74   |
| MC81A        | null       | точка соединения с массой кузова номер 81   |
| MC81B        | null       | точка соединения с массой кузова номер 81   |