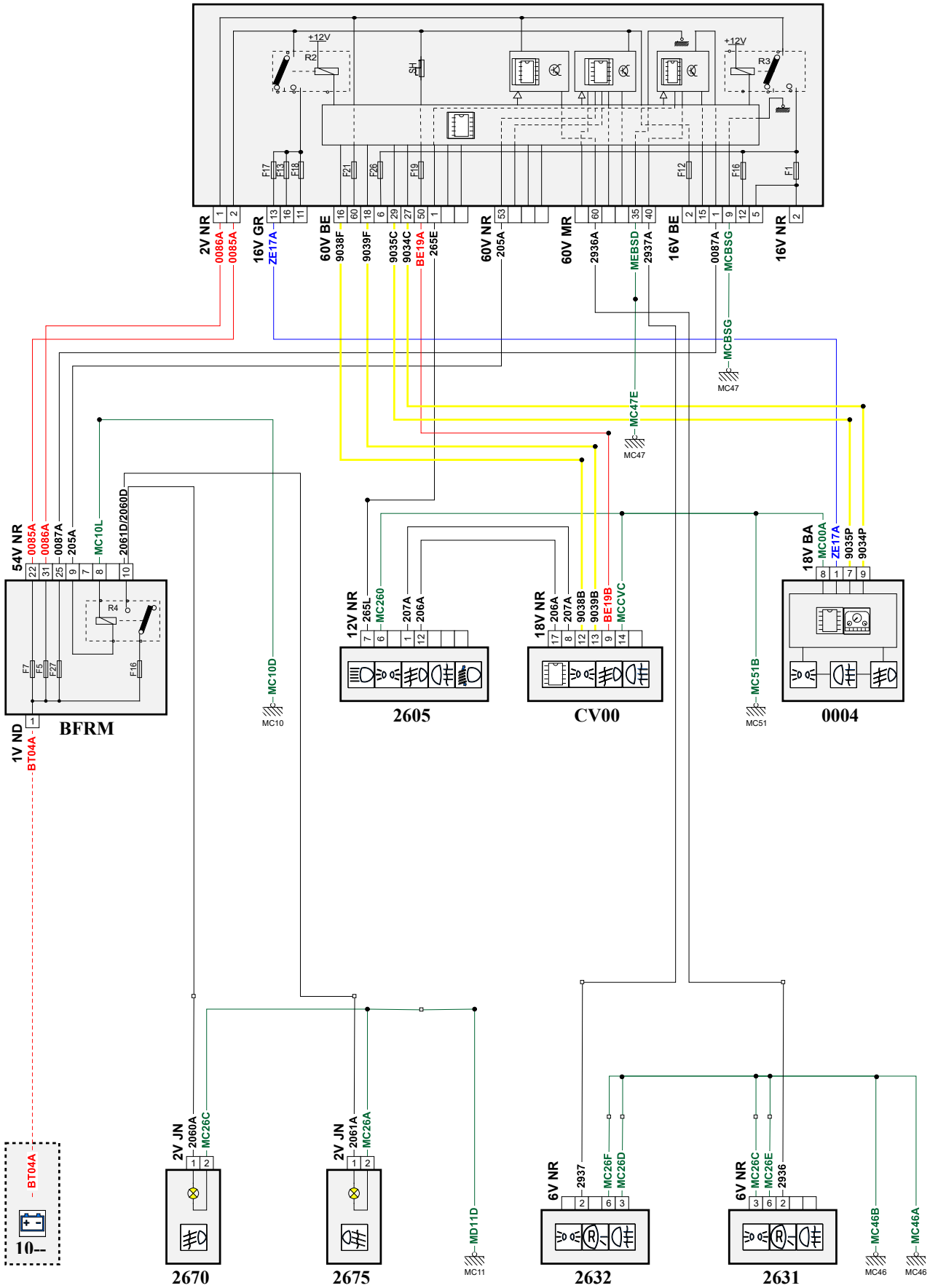


автомобиль : GRANDLAND X (P1UO)		номер VIN: W0VZCYHZ6KS106417 / OPR : 15436	
область	освещение - сигнализация	функция	противотуманная фара
составные части			

принцип

BSII



D3CZT5HR

собственность PSA Peugeot Citroen

08/03/2023

код элемента	назначение	информация
0004	null	панель приборов / / интеллектуальная панель приборов /
2605	null	управление освещением
2631	null	задний правый фонарь на двери багажного отделения / на крышке багажника
2632	null	задний левый фонарь на двери багажного отделения / на крышке багажника
2670	null	передняя левая противотуманная фара
2675	null	передняя правая противотуманная фара
BFDB	null	блок предохранителей аккумуляторной батареи
BFRM	null	блок предохранителей и реле двигателя
BSI1	null	интеллектуальный коммутационный блок (BSI1)
CV00	null	подрулевой переключатель
E265	null	сращивание информационного провода (или эквипотенциального 265)
E934B	null	сращивание информационного провода (или эквипотенциального 934)
E935B	null	сращивание информационного провода (или эквипотенциального 935)
E938A	null	сращивание информационного провода (или эквипотенциального 938)
E939A	null	сращивание информационного провода (или эквипотенциального 939)
EB19	null	сращивание "+ аккумуляторной батареи", защищенного электрическим предохранителем номер 19
EM10A	null	сращивание массы (точка соединения с массой номер 10A)
EM11	null	сращивание массы (точка соединения с массой номер 11)
EM11A	null	сращивание массы (точка соединения с массой номер 11A)
EM46A	null	сращивание массы (точка соединения с массой номер 46A)
EM47E	null	сращивание массы (точка соединения с массой номер 47E)
EM51B	null	сращивание массы (точка соединения с массой номер 51B)
MC10A	null	точка соединения с массой кузова номер 10A
MC11A	null	точка соединения с массой кузова номер 11A
MC46A	null	точка соединения с массой кузова номер 46
MC46B	null	точка соединения с массой кузова номер 46
MC47A	null	точка соединения с массой кузова номер 47
MC47E	null	точка соединения с массой кузова номер 47E
MC51B	null	точка соединения с массой кузова номер 51