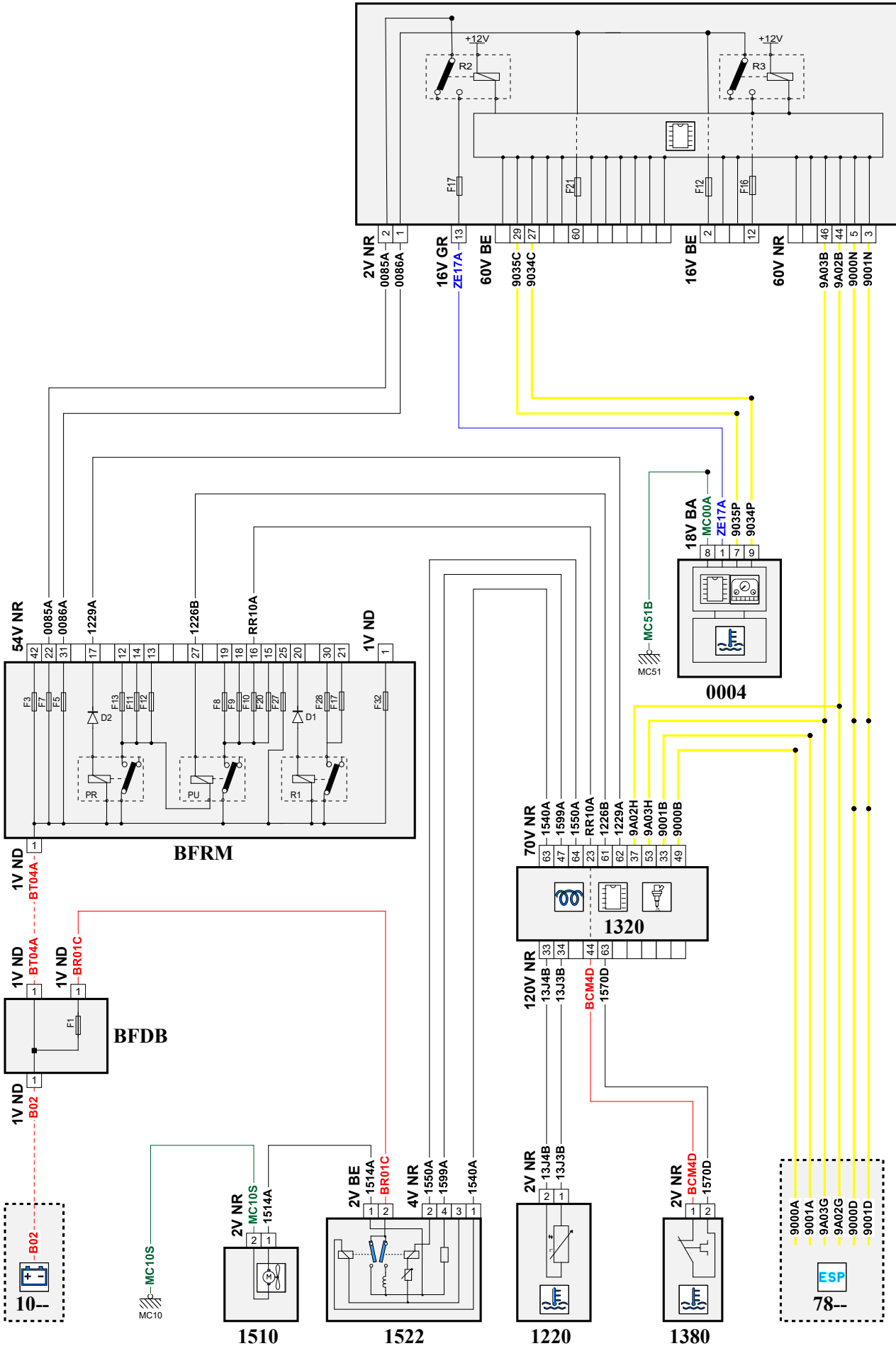


автомобиль : GRANDLAND X (P1UO)		номер VIN: W0VZCYHZ6KS106417 / OPR : 15436	
область	силовой агрегат	функция	охлаждение двигателя
составные части			

принцип

### BSI1



D3CZT58R

собственность PSA Peugeot Citroen



код элемента	назначение	информация
0004	null	панель приборов / / интеллектуальная панель приборов /
1220	null	датчик температуры охлаждающей жидкости
1320	null	компьютер управления двигателем /
1380	null	управляемый термостат /
1510	null	электровентилятор системы охлаждения /
1522	null	компьютер управления 2-скоростным электровентилятором
7800	null	calculateur controle de stabilite
BB00	null	сервисная аккумуляторная батарея
BFDB	null	блок предохранителей аккумуляторной батареи
BFRM	null	блок предохранителей и реле двигателя
BSI1	null	интеллектуальный коммутационный блок (BSI1)
E900B	null	сращивание информационного провода (или эквипотенциального 900B)
E900J	null	сращивание информационного провода (или эквипотенциального 900)
E900N	null	сращивание информационного провода (или эквипотенциального 900)
E901B	null	сращивание информационного провода (или эквипотенциального 901B)
E901J	null	сращивание информационного провода (или эквипотенциального 901)
E901N	null	сращивание информационного провода (или эквипотенциального 901)
E902	null	сращивание информационного провода (или эквипотенциального 902)
E903	null	сращивание информационного провода (или эквипотенциального 903)
E934B	null	сращивание информационного провода (или эквипотенциального 934)
E935B	null	сращивание информационного провода (или эквипотенциального 935)
EM51B	null	сращивание массы (точка соединения с массой номер 51B)
MC10C	null	точка соединения с массой кузова номер 10C
MC51B	null	точка соединения с массой кузова номер 51