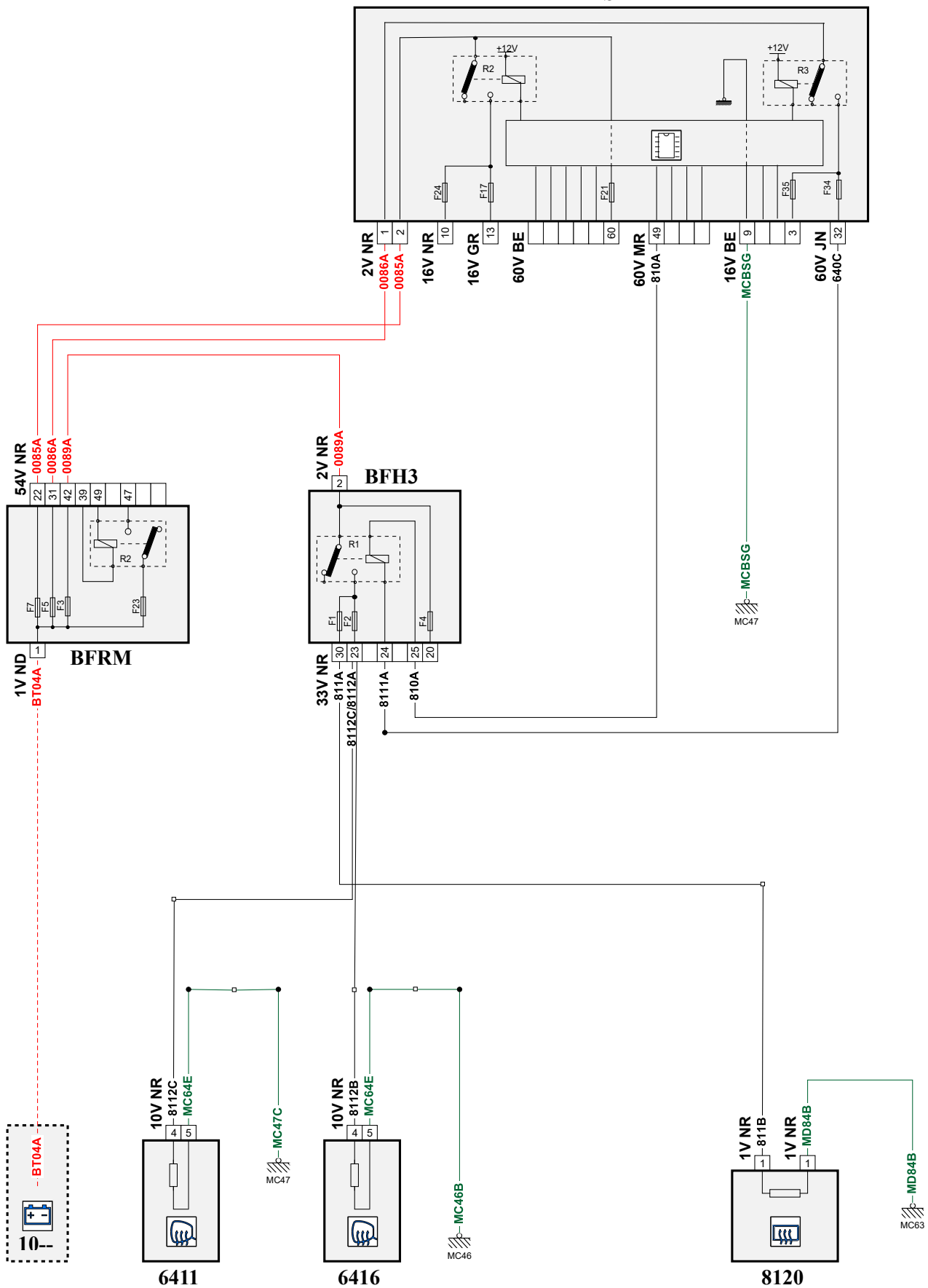


автомобиль : GRANDLAND X (P1UO)		номер VIN: W0VZCYHZ6KS106417 / OPR : 15436	
область	удобство в салоне	функция	заднее стекло с электроподогревом
составные части			

принцип

BSI1



D3CZT82R

собственность PSA Peugeot Citroen

08/03/2023

код элемента	назначение	информация
6411	null	левое наружное зеркало
6416	null	правое наружное зеркало
8120	null	заднее стекло с электроподогревом
BFDDB	null	блок предохранителей аккумуляторной батареи
BFH3	null	блок предохранителей и реле салона 1
BFRM	null	блок предохранителей и реле двигателя
BSI1	null	интеллектуальный коммутационный блок (BSI1)
E640	null	сращивание информационного провода (или эквипотенциального 640)
EM46A	null	сращивание массы (точка соединения с массой номер 46A)
EM46G	null	сращивание массы (точка соединения с массой номер EM46G)
EM46H	null	сращивание массы (точка соединения с массой номер EM46H)
EM47C	null	сращивание массы (точка соединения с массой номер 47C)
MC46B	null	точка соединения с массой кузова номер 46
MC47A	null	точка соединения с массой кузова номер 47
MC47C	null	точка соединения с массой кузова номер 47
MC63C	null	точка соединения с массой кузова номер 63