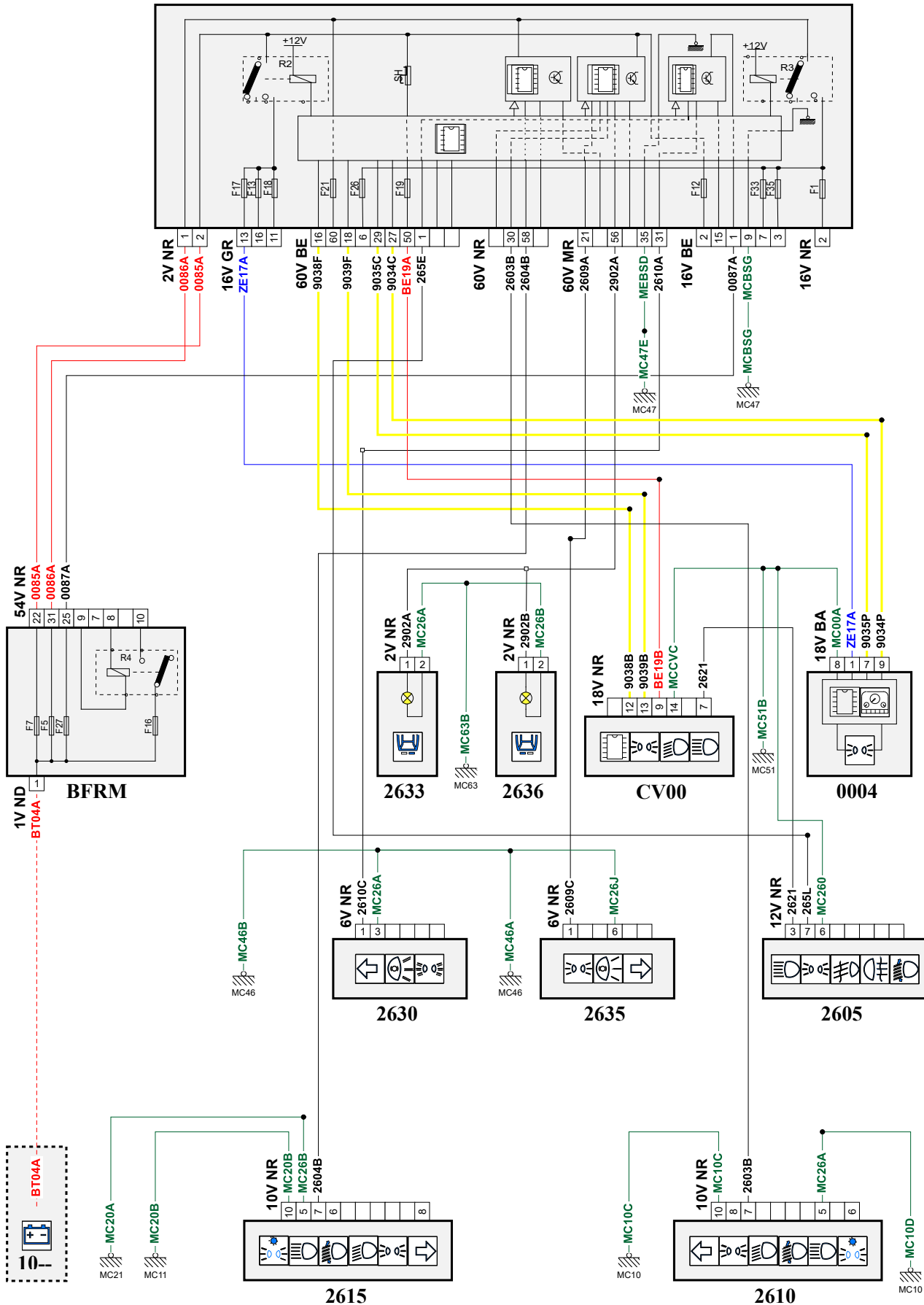


автомобиль : GRANDLAND X (P1UO)		номер VIN: W0VZCYHZ6KS106417 / OPR : 15436	
область	освещение - сигнализация	функция	габаритные фонари
составные части			

принцип

### BS11



D3CZT44R

собственность PSA Peugeot Citroen



код элемента	назначение	информация
0004	null	панель приборов / / интеллектуальная панель приборов /
2605	null	управление освещением
2610	null	левая фара
2615	null	правая фара
2630	null	задний левый фонарь на кузове
2633	null	правый плафон подсветки регистрационного знака
2635	null	задний правый фонарь на кузове
2636	null	левый плафон подсветки регистрационного знака
BFDB	null	блок предохранителей аккумуляторной батареи
BFRM	null	блок предохранителей и реле двигателя
BSI1	null	интеллектуальный коммутационный блок (BSI1)
CV00	null	подрулевой переключатель
E260	null	сращивание информационного провода (или эквипотенциального 260)
E265	null	сращивание информационного провода (или эквипотенциального 265)
E934B	null	сращивание информационного провода (или эквипотенциального 934)
E935B	null	сращивание информационного провода (или эквипотенциального 935)
E938A	null	сращивание информационного провода (или эквипотенциального 938)
E939A	null	сращивание информационного провода (или эквипотенциального 939)
EB19	null	сращивание "+ аккумуляторной батареи", защищенного электрическим предохранителем номер 19
EM10A	null	сращивание массы (точка соединения с массой номер 10A)
EM20A	null	сращивание массы (точка соединения с массой номер 20A)
EM46A	null	сращивание массы (точка соединения с массой номер 46A)
EM47E	null	сращивание массы (точка соединения с массой номер 47E)
EM51B	null	сращивание массы (точка соединения с массой номер 51B)
EM63B	null	сращивание массы (точка соединения с массой номер 63B)
MC10A	null	точка соединения с массой кузова номер 10A
MC10D	null	точка соединения с массой кузова номер 10
MC11D	null	точка "массы" на кузове 11D
MC21B	null	точка соединения с массой кузова номер 21B
MC46A	null	точка соединения с массой кузова номер 46
MC46B	null	точка соединения с массой кузова номер 46
MC47A	null	точка соединения с массой кузова номер 47
MC47E	null	точка соединения с массой кузова номер 47E
MC51B	null	точка соединения с массой кузова номер 51
MC63B	null	точка соединения с массой кузова номер 63