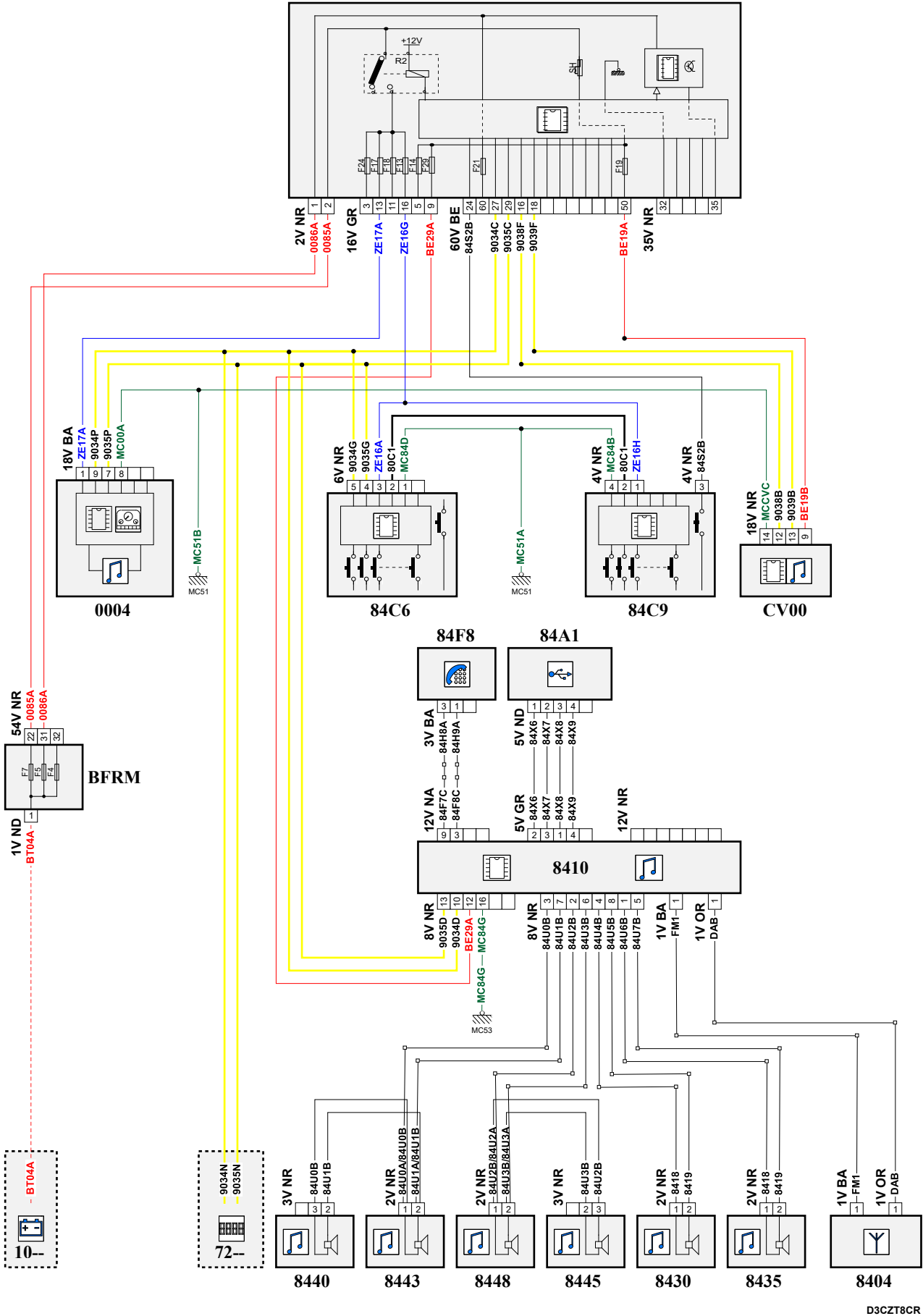


автомобиль : GRANDLAND X (P1UO)		номер VIN: W0VZCYHZ6KS106417 / OPR : 15436	
область	удобство в салоне	функция	автоматическая
составные части			

принцип

BS11



D3CZT8CR

собственность PSA Peugeot Citroen

08/03/2023

код элемента	назначение	информация
0004	null	панель приборов / / интеллектуальная панель приборов /
7215	null	многофункциональный дисплей /
8404	null	антенна
8410	null	автомагнитола /
8430	null	задний левый динамик
8435	null	Задний правый динамик
8440	null	передний левый высокочастотный динамик
8443	null	левый передний низкочастотный динамик
8445	null	передний правый твитер
8448	null	передний правый низкочастотный динамик
84A1	null	разъем USB на центральной передней консоли
84C6	null	многофункциональная панель управления
84C9	null	верхняя многофункциональная лицевая панель
84F8	null	микрофон радиотелефона водителя
BFDB	null	блок предохранителей аккумуляторной батареи
BFRM	null	блок предохранителей и реле двигателя
BSI1	null	интеллектуальный коммутационный блок (BSI1)
CV00	null	подрулевой переключатель
E934B	null	сращивание информационного провода (или эквипотенциального 934)
E935B	null	сращивание информационного провода (или эквипотенциального 935)
E938A	null	сращивание информационного провода (или эквипотенциального 938)
E939A	null	сращивание информационного провода (или эквипотенциального 939)
EB19	null	сращивание "+ аккумуляторной батареи", защищенного электрическим предохранителем номер 19
EM51A	null	сращивание массы (точка соединения с массой номер 51A)
EM51B	null	сращивание массы (точка соединения с массой номер 51B)
EZ16	null	соединение (скрутка) + CAN, защищенное плавким предохранителем номер N16
MC51A	null	точка соединения с массой кузова номер 51
MC51B	null	точка соединения с массой кузова номер 51
MC53E	null	точка соединения с массой кузова номер 53