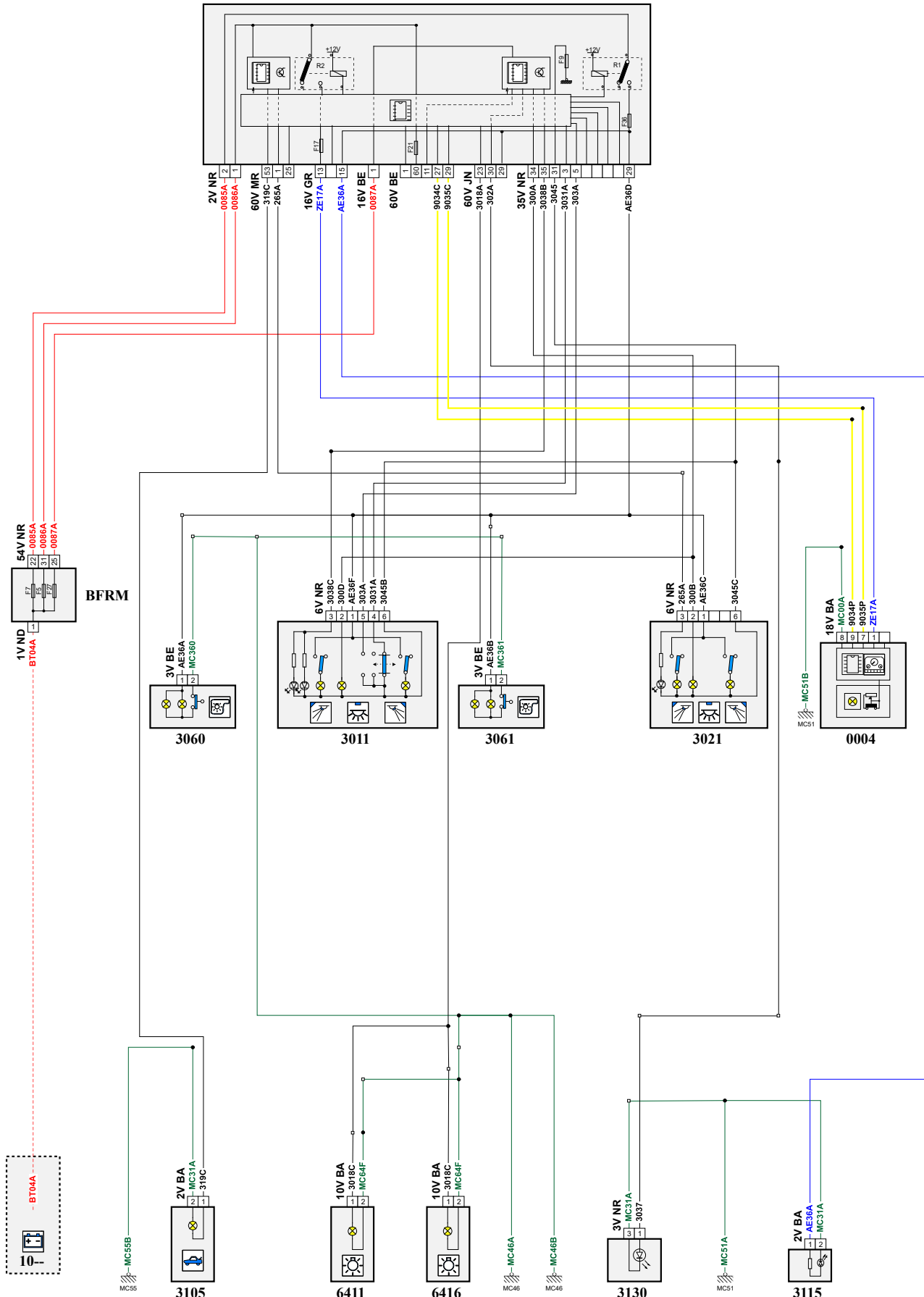


автомобиль : GRANDLAND X (P1UO)		номер VIN: W0VZCYHZ6KS106417 / OPR : 15436	
область	освещение - сигнализация	функция	освещение закрытых пространств / салона
составные части			

принцип

BS11



D3CZT5UR

собственность PSA Peugeot Citroen

07/03/2023

код элемента	назначение	информация
0004	null	панель приборов / / интеллектуальная панель приборов /
3011	null	центральный передний плафон
3021	null	центральный задний светильник
3060	null	подсветка туалетного зеркала водителя
3061	null	подсветка туалетного зеркала переднего пассажира
3105	null	плафон багажника (или двери багажника)
3115	null	лампа подсветки / нижнего вещевого отделения / панели управления /
3130	null	плафон левой стороны консоли
6411	null	левое наружное зеркало
6416	null	правое наружное зеркало
BFDB	null	блок предохранителей аккумуляторной батареи
BFRM	null	блок предохранителей и реле двигателя
BSI1	null	интеллектуальный коммутационный блок (BSI1)
E300	null	сращивание информационного провода (или эквипотенциального 300)
E303	null	сращивание информационного провода (или эквипотенциального 303)
E318	null	сращивание информационного провода (или эквипотенциального 318)
E326	null	сращивание информационного провода (или эквипотенциального 326)
E934B	null	сращивание информационного провода (или эквипотенциального 934)
E935B	null	сращивание информационного провода (или эквипотенциального 935)
EA36	null	сращивание d 1 "+ аксессуаров", защищенного предохранителем номер 36
EM46	null	сращивание массы (точка соединения с массой номер 46)
EM46A	null	сращивание массы (точка соединения с массой номер 46A)
EM46E	null	сращивание массы (точка соединения с массой номер 46E)
EM46G	null	сращивание массы (точка соединения с массой номер EM46G)
EM51A	null	сращивание массы (точка соединения с массой номер 51A)
EM51B	null	сращивание массы (точка соединения с массой номер 51B)
EM55A	null	сращивание массы (точка соединения с массой номер 55A)
MC46A	null	точка соединения с массой кузова номер 46
MC46B	null	точка соединения с массой кузова номер 46
MC51A	null	точка соединения с массой кузова номер 51
MC51B	null	точка соединения с массой кузова номер 51
MC55B	null	точка соединения с массой кузова номер 55