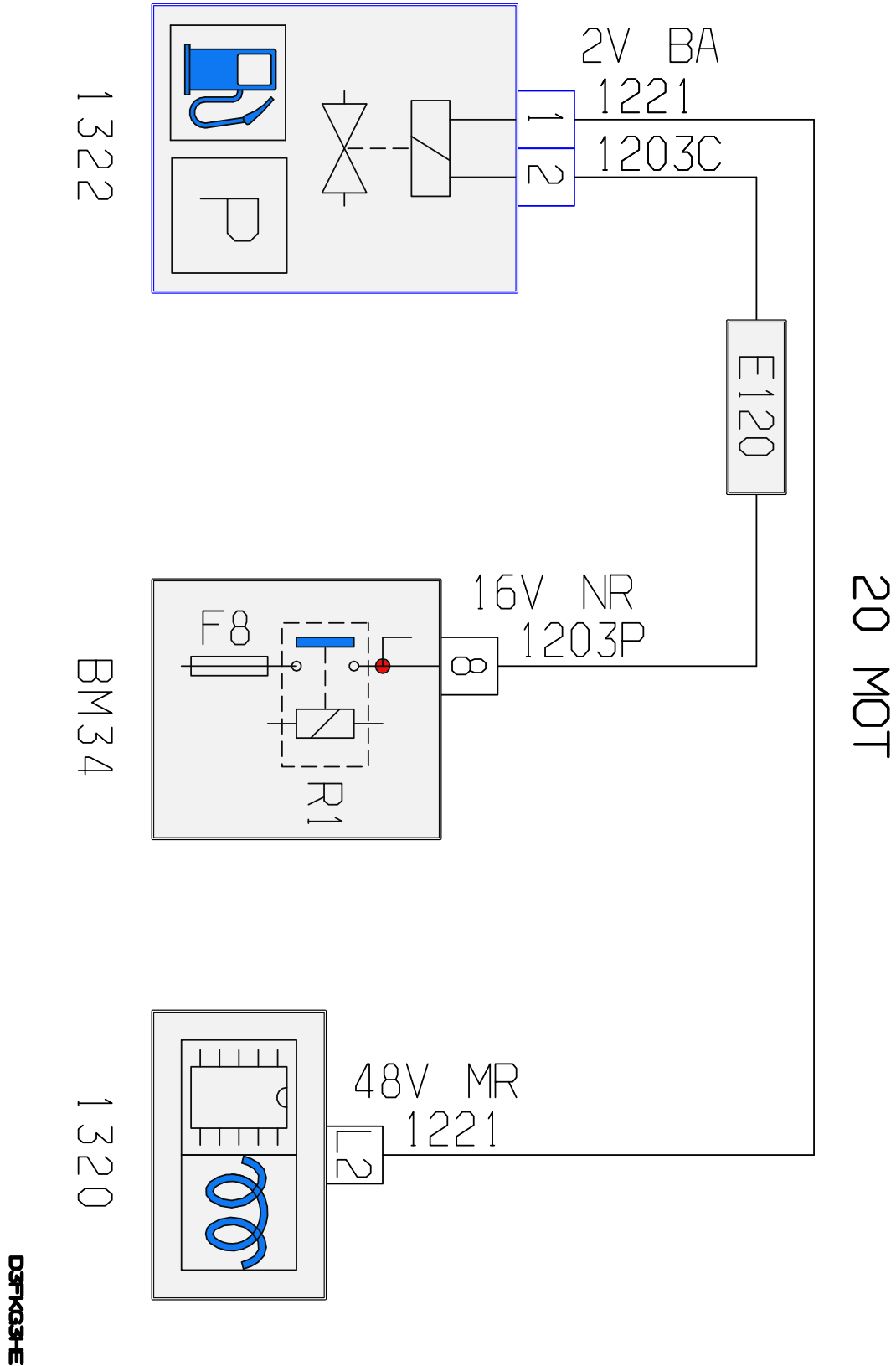


автомобиль : 307	номер VIN: VF33ERHSB83119254 / OPR : 9726		
область	силовой агрегат	функция	электронный впрыск
составные части	1322 регулятор высокого давления топлива / null		

null



ДЕТАЛИ

собственность PSA Peugeot Citroen

07/03/2023

код элемента	назначение	информация
1320	null	компьютер управления двигателем /
1322	null	регулятор высокого давления топлива /
BM34	null	коммутационный блок двигателя - 34 предохранителей
E120	null	сращивание информационного провода (или эквипотенциального 120)