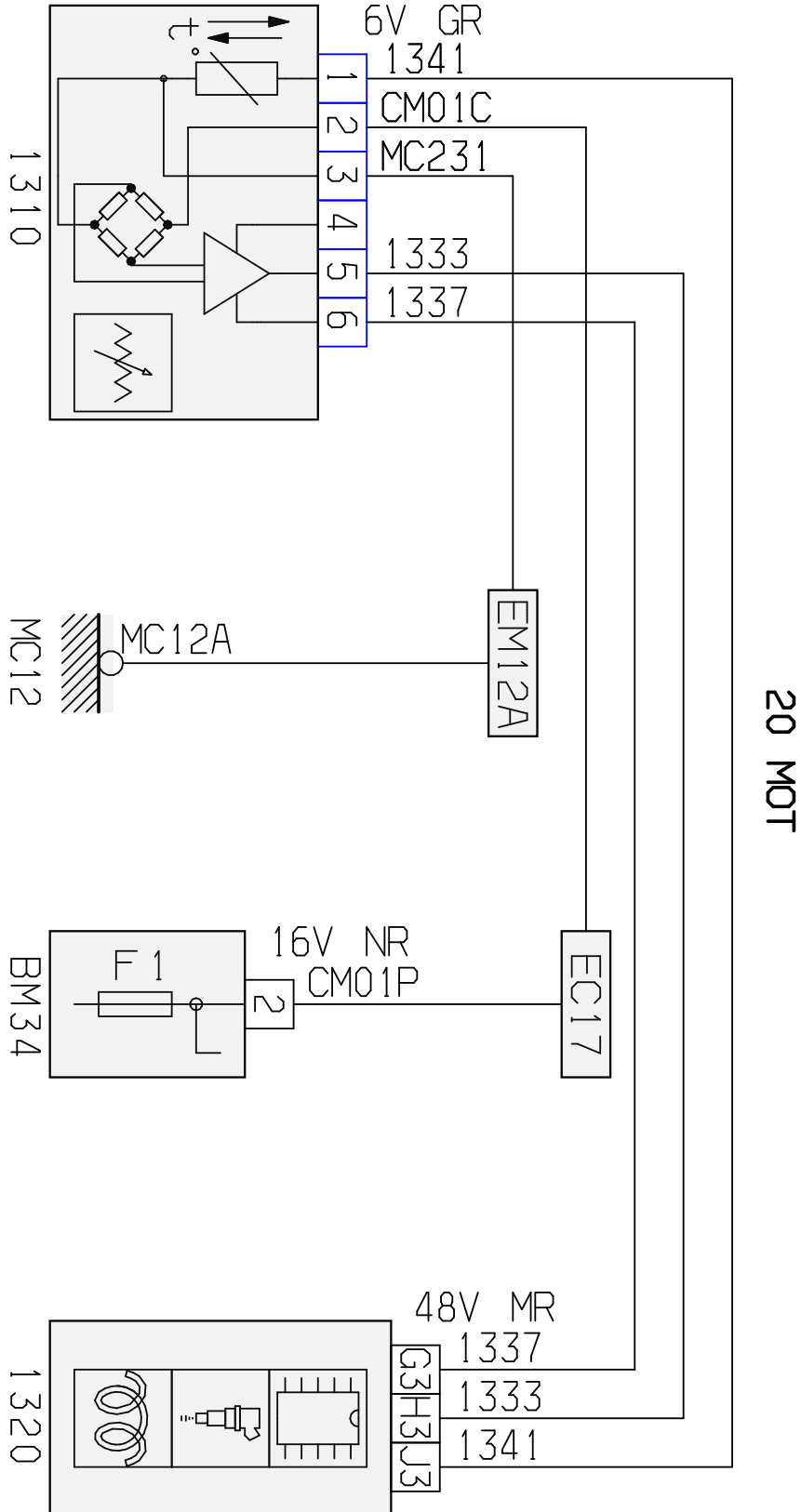


автомобиль : 307	номер VIN: VF33ERHSB83119254 / OPR : 9726		
область	силовой агрегат	функция	электронный впрыск
составные части	1310 воздушный расходомер		

null



собственность PSA Peugeot Citroen

07/03/2023

код элемента	назначение	информация
1310	null	воздушный расходомер
1320	null	компьютер управления двигателем /
BM34	null	коммутационный блок двигателя - 34 предохранителей
EC17	null	срачивание "+ от замка зажигания", защищенного предохранителем номер 17
EM12A	null	срачивание массы (точка соединения с массой номер 12A)
MC12	null	точка соединения с массой кузова номер 12