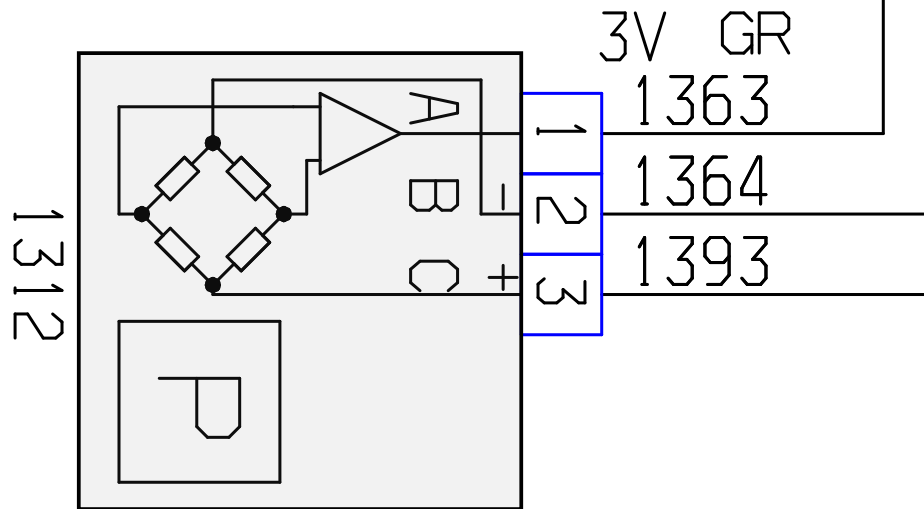


автомобиль : 307	номер VIN: VF33ERHSB83119254 / OPR : 9726		
область	силовой агрегат	функция	электронный впрыск
составные части	1312 датчик давления впуска воздуха / null		



код элемента	назначение	информация
1312	null	датчик давления впуска воздуха /
1320	null	компьютер управления двигателем /