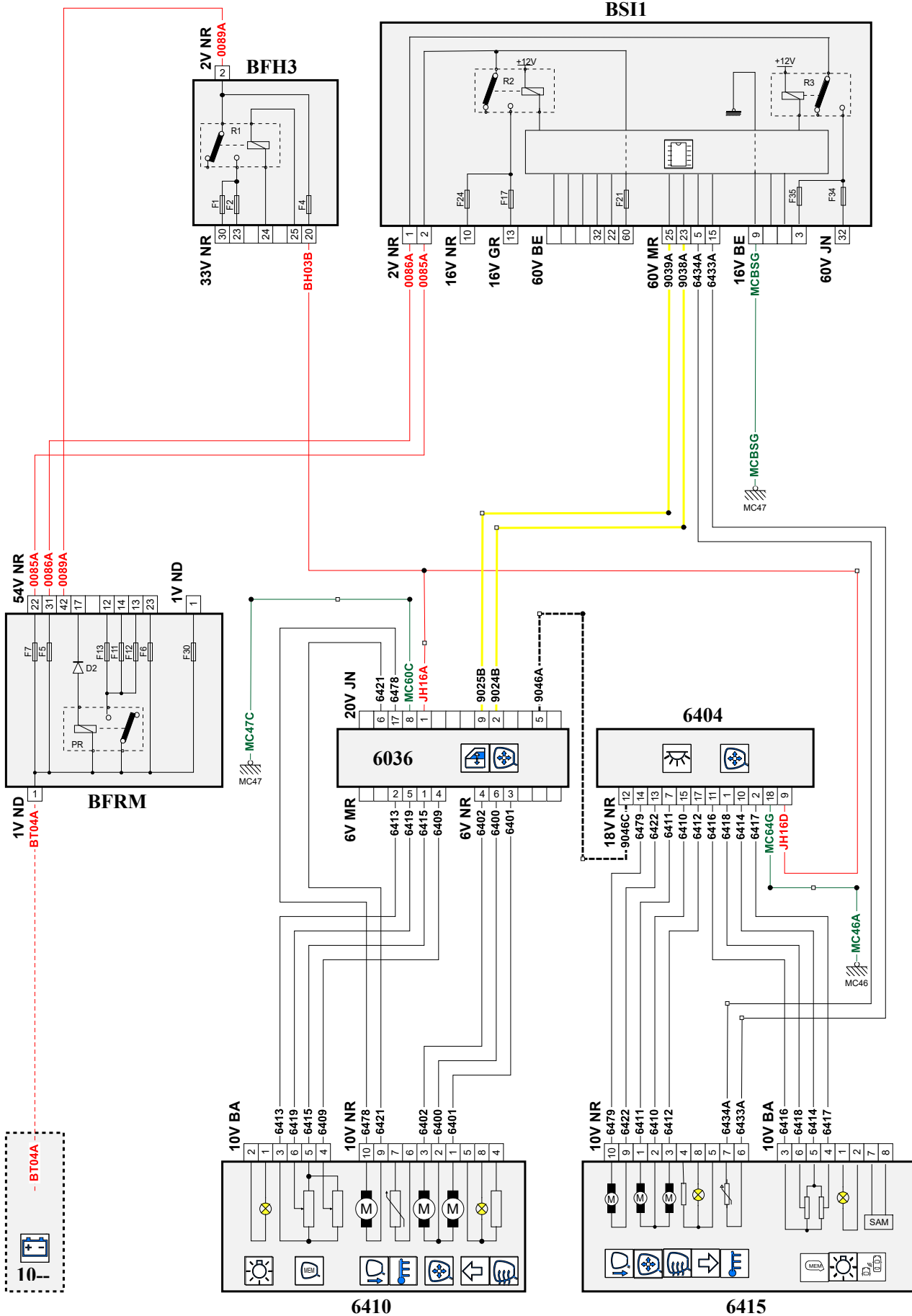


автомобиль : GRANDLAND X (P1UO)		номер VIN: W0VZCYHZ6KS106417 / OPR : 15436	
область	место водителя	функция	зеркала заднего вида с электроприводом
составные части			

принцип



D3CZT6ZR

собственность PSA Peugeot Citroen



код элемента	назначение	информация
6036	null	панель управления стеклоподъемниками и наружными зеркалами двери водителя
6404	null	блок подсветки и запоминания положения наружного зеркала пассажира
6410	null	электропривод и обогрев левого наружного зеркала
6415	null	электропривод и обогрев правого наружного зеркала
BFDB	null	блок предохранителей аккумуляторной батареи
BFH3	null	блок предохранителей и реле салона 1
BFRM	null	блок предохранителей и реле двигателя
BSI1	null	интеллектуальный коммутационный блок (BSI1)
E938	null	сращивание информационного провода (или эквипотенциального 938)
E939	null	сращивание информационного провода (или эквипотенциального 939)
E946	null	сращивание информационного провода (или эквипотенциального 946)
EB04	null	сращивание "+ аккумуляторной батареи", защищенного электрическим предохранителем номер 04
EM46A	null	сращивание массы (точка соединения с массой номер 46A)
EM46E	null	сращивание массы (точка соединения с массой номер 46E)
EM46G	null	сращивание массы (точка соединения с массой номер EM46G)
EM47C	null	сращивание массы (точка соединения с массой номер 47C)
MC46A	null	точка соединения с массой кузова номер 46
MC47A	null	точка соединения с массой кузова номер 47
MC47C	null	точка соединения с массой кузова номер 47