

автомобиль : BERLINGO VU (M59)		номер VIN: VF7GJKFWC9N015435 / OPR : 11860	
область	Общие сведения (характеристики)	функция	распределение соединений
составные части			
D3VQ1DP0		РАСПРЕДЕЛЕНИЕ СОЕДИНЕНИЙ	

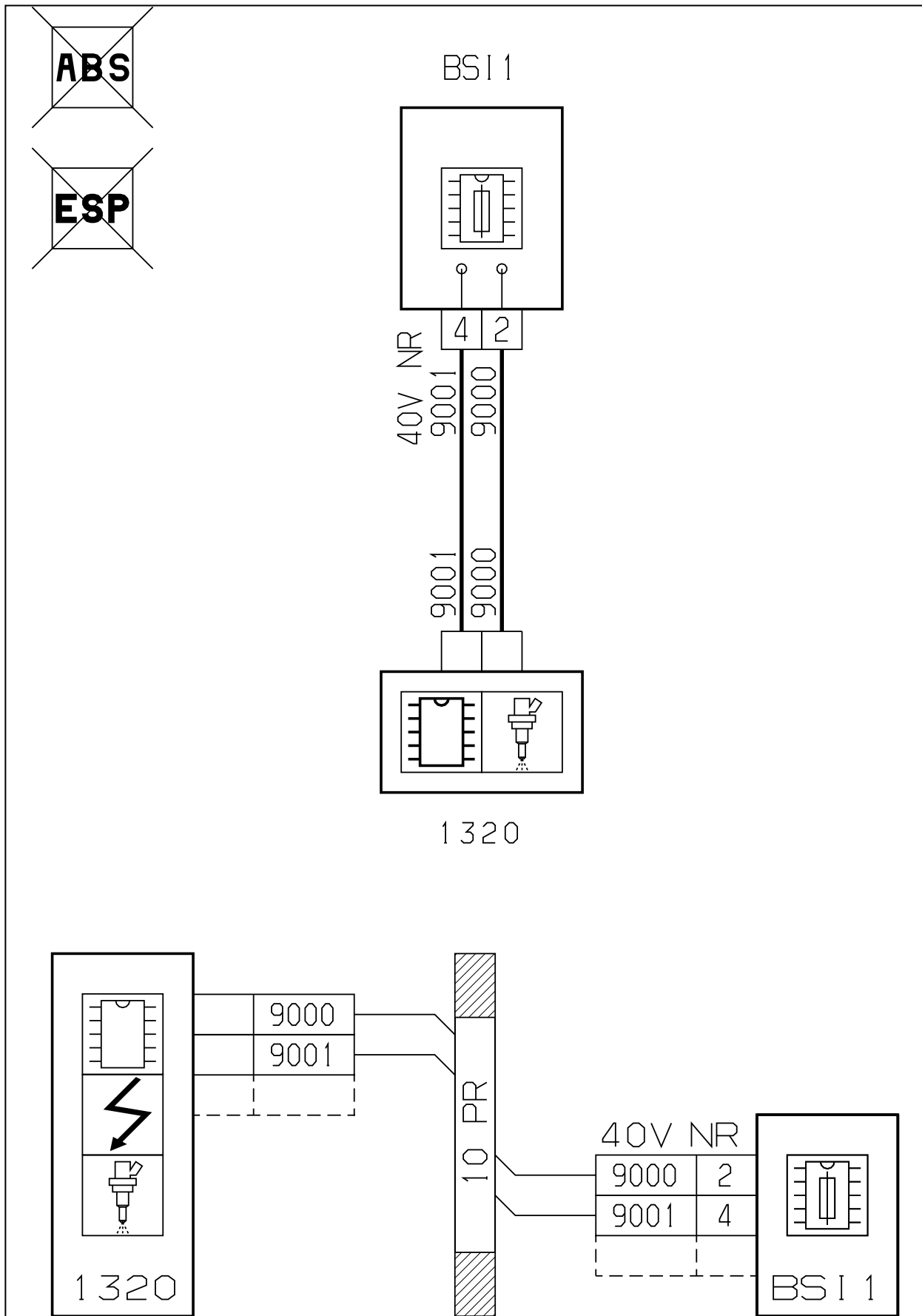


Рис. d3ap22fp

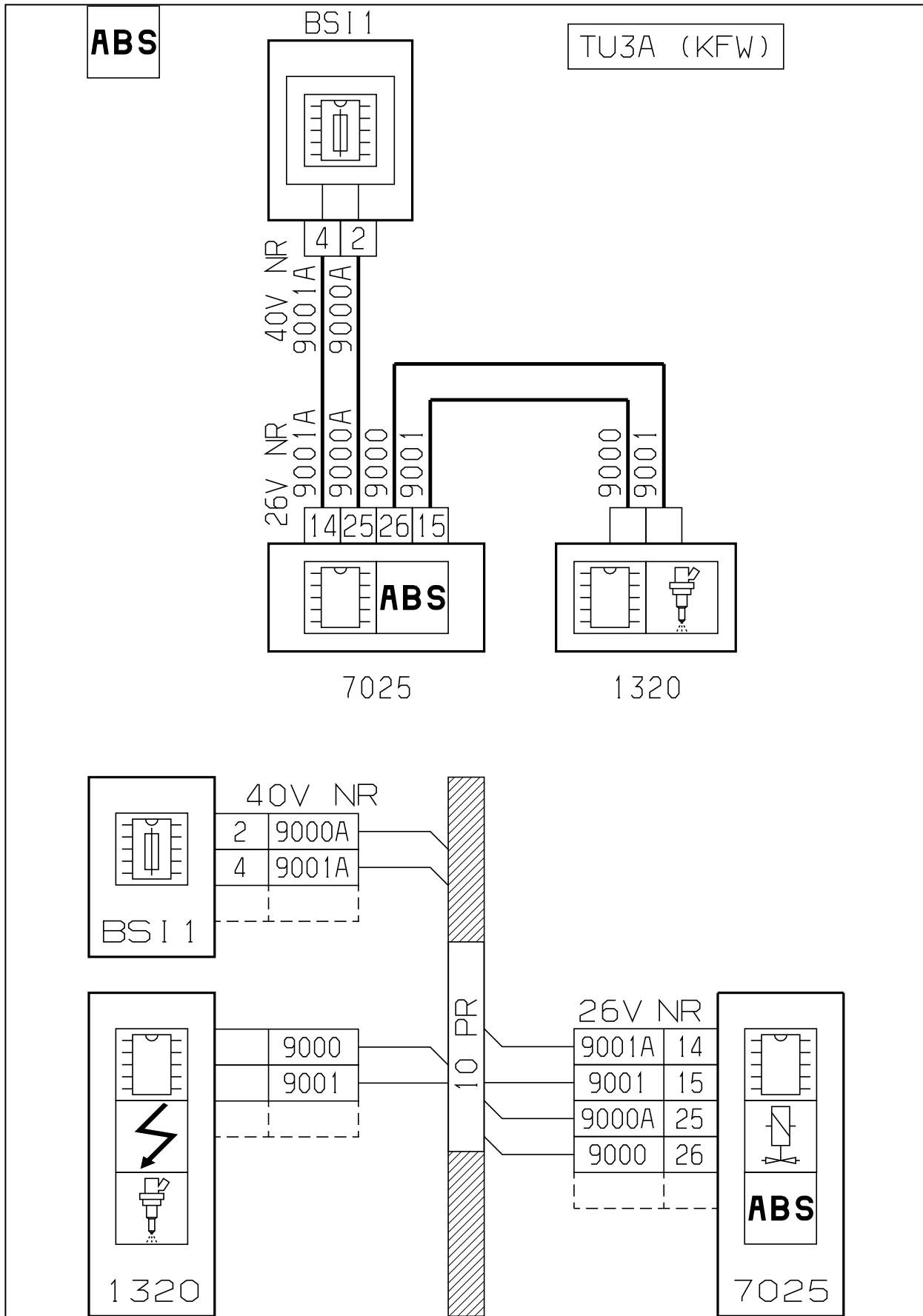


Рис. d3ap342p

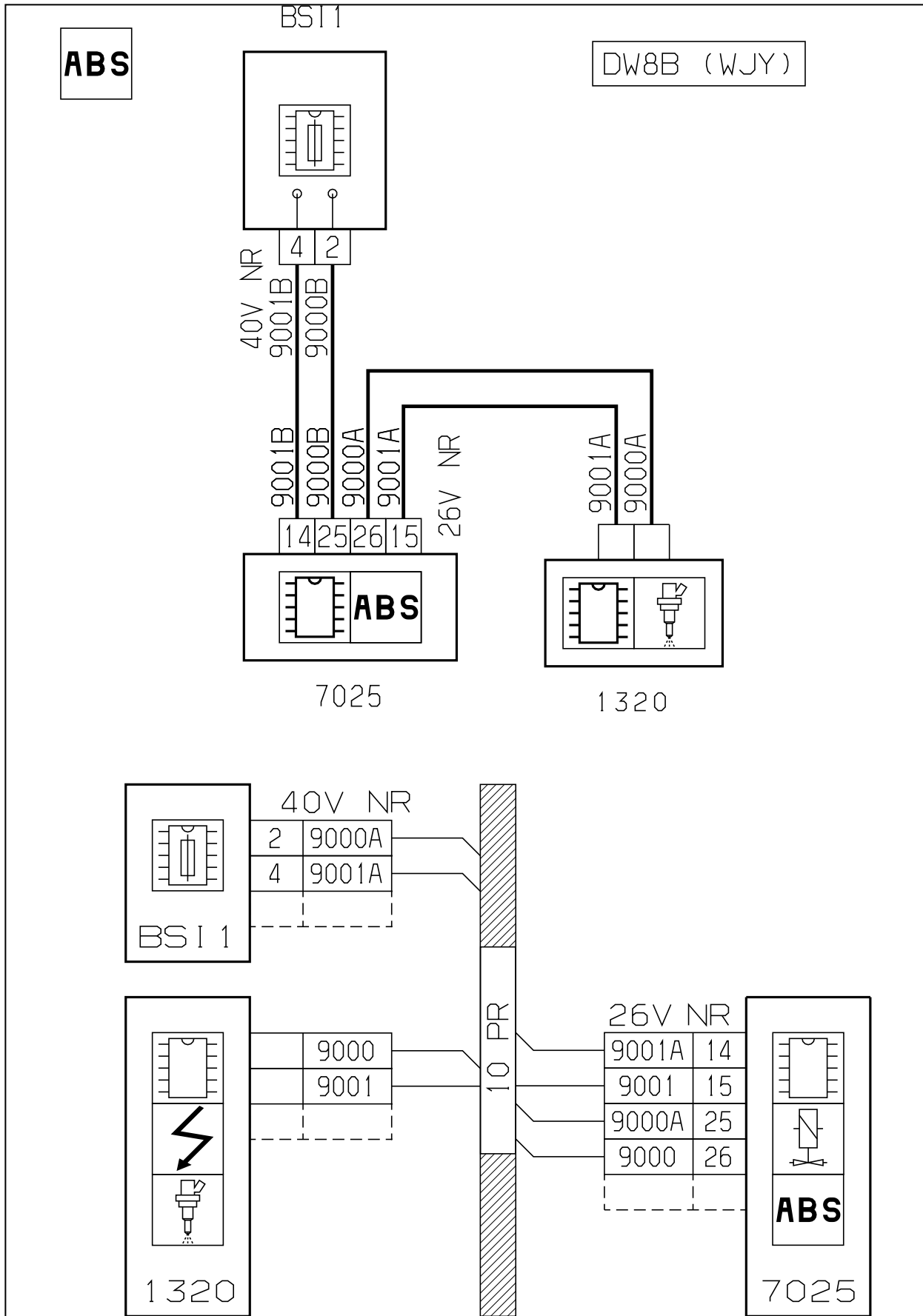


Рис. d3ap343p

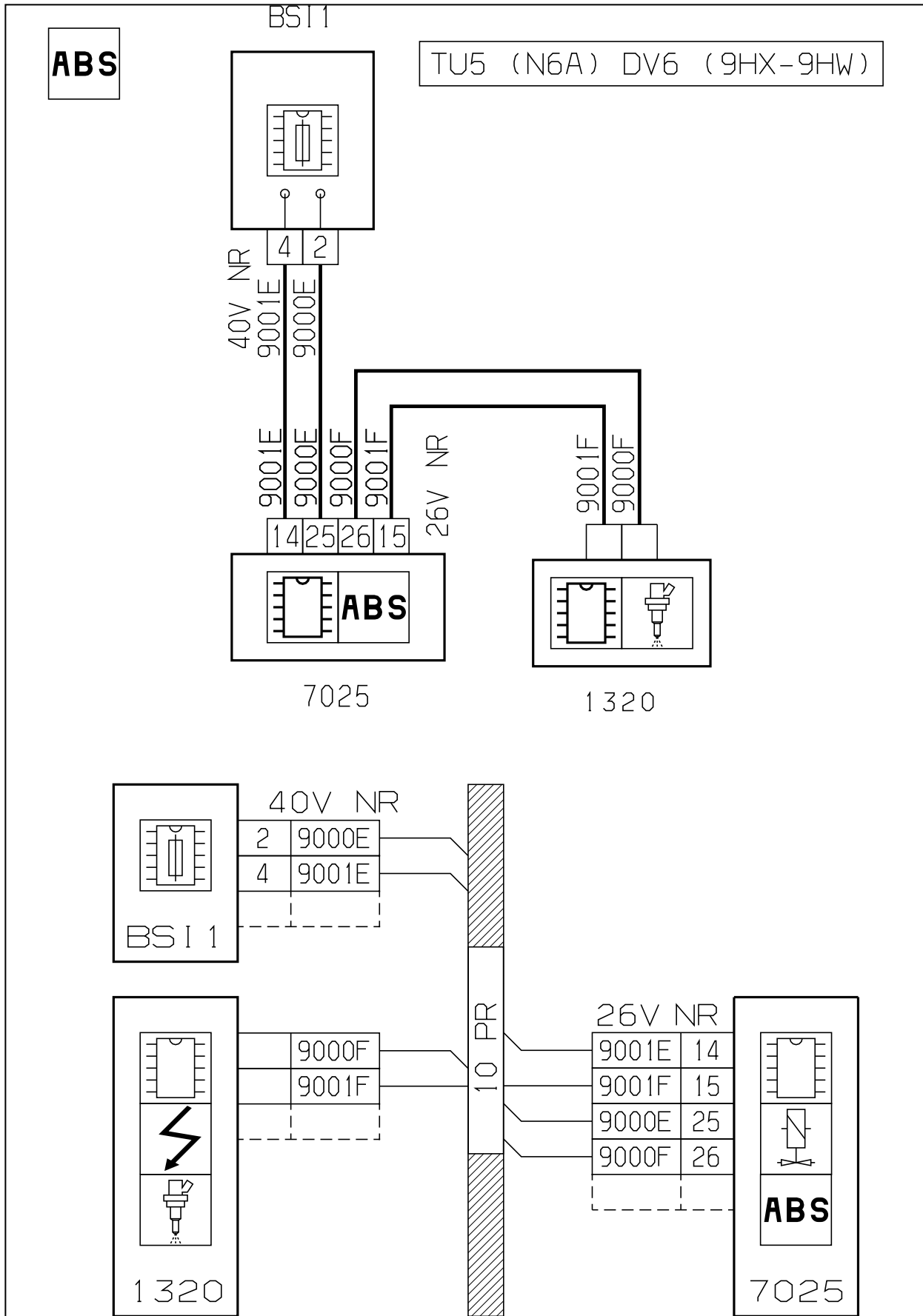


Рис. d3ap344p

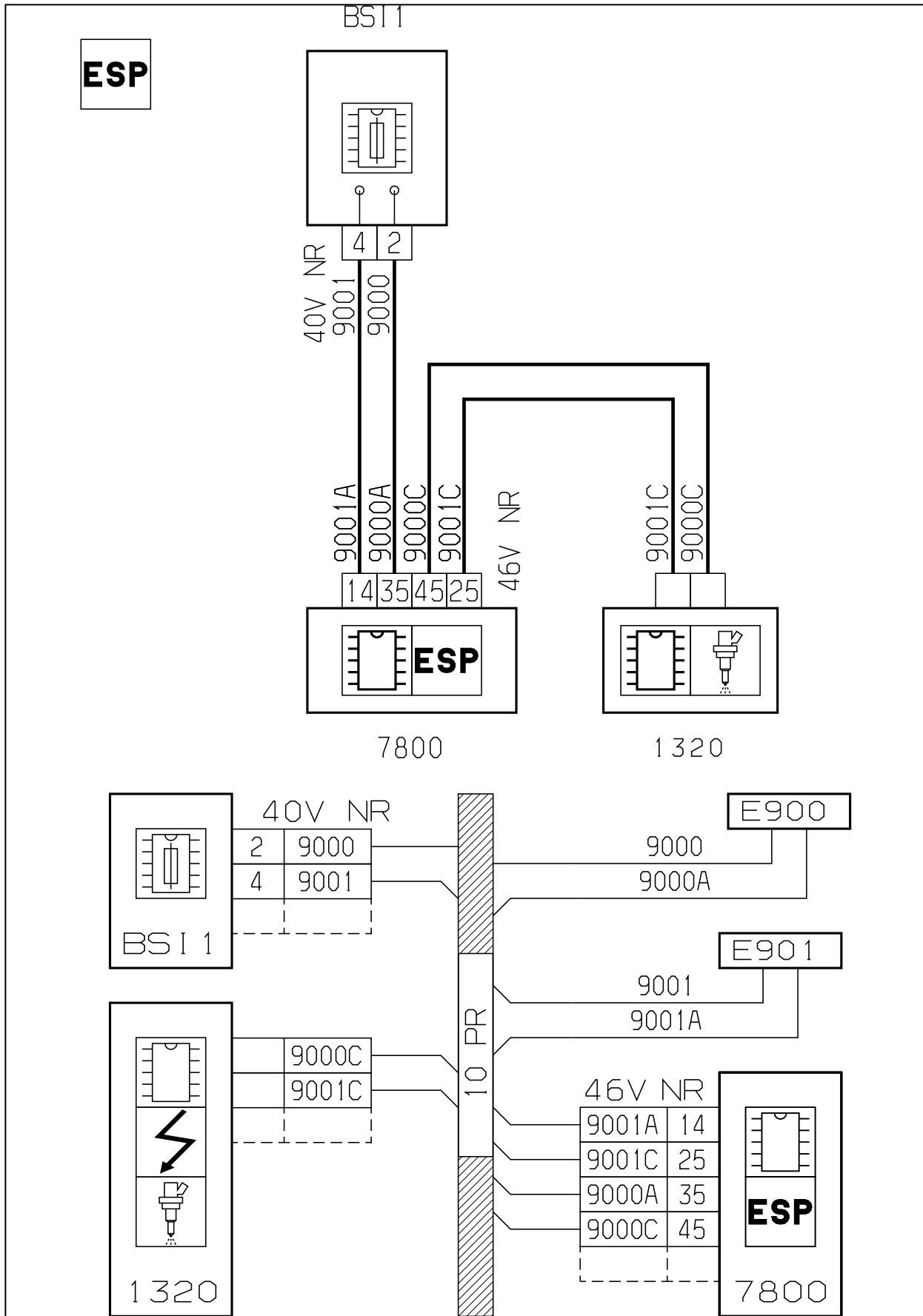


Рис. d3ap22hp

Жгут 10 PR					
соединение	№ провода	подключение 1	метка аппарата	подключение 2	метка аппарата
специфическое охлаждение (бензин)					
E100	PM4A	сервисная панель - модуль предохранителей в моторном отсеке	PSF1	E100	
-	PM4	E100		привод электровентилятора салона	8050

-	PM4B	E100		сервисная панель - модуль предохранителей в моторном отсеке	PSF1
специфическое охлаждение (дизель)					
E100	PM4A	сервисная панель - модуль предохранителей в моторном отсеке	PSF1	E100	
-	PM4	E100		EP2 (59 CLM)	
-	PM4B	E100		сервисная панель - модуль предохранителей в моторном отсеке	PSF1
-					
E276	276	переключатель корректора луча фар	6600	E276	
-	276A	E276		левая фара	2610
-	276B	E276		правая фара	2615
-					
E900	9000	интеллектуальный сервисный модуль	BSI1	E900	
-	9000A	E900		компьютер системы динамической стабилизации	7800
-	9000B	E900		подрулевой модуль управления (COM 2000)	CV00
-	9000G	E900		гирометр измеритель ускорения системы контроля стабильности	7804
-					
E901	9001	интеллектуальный сервисный модуль	BSI1	E901	
-	9001A	E901		компьютер системы динамической стабилизации	7800
-	9001B	E901		подрулевой модуль управления (COM 2000)	CV00
-	9001G	E901		гирометр измеритель ускорения системы контроля стабильности	7804
специальный ABS					
EVM2L	BF2C	реле питания электродвигателей системы ABS	70A1	EVM2L	
-	BF2D	EVM2L		реле питания электродвигателей системы ABS	70A1
-	7816A	EVM2L		гидравлическая группа антиблокировочной системы колес	7025
специальный ESP					
EVM2L	BF2A	реле питания электродвигателей системы ESP	78A1	EVM2L	
-	BF2B	EVM2L		реле питания электродвигателей системы ESP	78A1
-	7816	EVM2L		компьютер системы динамической стабилизации	7800
-					
EC15L	CM15C	сервисная панель - модуль предохранителей в моторном отсеке	PSF1	EC15L	
-	CM15	EC15L		Компьютер управления двигателем	1320
-	CM15A	EC15L		реле питания вентилятора на высокой скорости	1509 (16 GM)
-	CM15B	EC15L		двух функциональный контакт тормозной системы	2120
специальный ABS					
EC16L	CM16	сервисная панель - модуль предохранителей в моторном отсеке	PSF1	EC16L	
-	CM16B	EC16L		гидравлическая группа антиблокировочной системы колес	7025
-	CM16F	EC16L		реле питания электродвигателей системы ABS	70A1
-	CM16G	EC16L		реле питания электродвигателей системы ABS	70A1
специальный ESP					
EC16L	CM16	сервисная панель - модуль предохранителей в моторном отсеке	PSF1	EC16L	
-	CM16A	EC16L		гирометр измеритель ускорения системы контроля стабильности	7804
-	CM16E	EC16L		компьютер системы динамической стабилизации	7800
-	CM16C	EC16L		реле питания электродвигателей системы ESP	78A1
-	CM16D	EC16L		реле питания электродвигателей системы ESP	78A1

Жгут 10 PR (продолжение)

соединение	№ провода	подключение 1	метка аппарата	подключение 2	метка аппарата
EM01L	ME4	"Масса"	MC13	EM01L	
-	M1190	EM01L		форсунка дополнительной системы обогрева	8099
-	M132N	EM01L		Компьютер управления двигателем	1320
-	M2610	EM01L		левая фара	2610
-	M2615	EM01L		правая фара	2615

-	ME1	EM01L		сервисная панель - модуль предохранителей в моторном отсеке	PSF1
-	ME2	EM01L		диагностический разъем	C001
-	ME3	EM01L		интеллектуальный сервисный модуль	BS11
-	M900	EM01L		подрулевой модуль управления (COM 2000)	CV00
-	M7804	EM01L		гиросметр измеритель ускорения системы контроля стабильности	7804
-					
EM02L	MPSF1	"Магса"	MC11	EM02L	
-	M250	EM02L		звуковой сигнал	2520
-	M2060	EM02L		EM10 (17 BR/AV)	
-	M2332	EM02L		левый боковой повторитель	2340
-	M2701	EM02L		левая фара	2610
-	M2801	EM02L		левая фара	2610
-	M5015	EM02L		привод очистителя ветрового стекла	5015
-	M6600	EM02L		переключатель корректора луча фар	6600
-	MBSIH	EM02L		интеллектуальный сервисный модуль	BS11
-	MC001	EM02L		диагностический разъем	C001
-	MPSF2	EM02L		сервисная панель - модуль предохранителей в моторном отсеке	PSF1
-	MPSF3	EM02L		сервисная панель - модуль предохранителей в моторном отсеке	PSF1
специально для бензиновых двигателей ABS					
EM03L	MC1	"Магса"	MC20	EM03L	
-	M1203	EM03L		Инерционный выключатель	1203
-	M132L	EM03L		Компьютер управления двигателем	1320
-	M132N	EM03L		Компьютер управления двигателем	1320
-	M2342	EM03L		правый боковой повторитель	2345
-	M2702	EM03L		правая фара	2615
-	M2802	EM03L		правая фара	2615
-	M441	EM03L		контакт уровня тормозной жидкости	4410
-	M5405	EM03L		насос омывателей фар	5405
-	M703E	EM03L		реле питания электродвигателей системы ABS	70A1
-	M703F	EM03L		реле питания электродвигателей системы ABS	70A1
-	M7101	EM03L		маноконтакт жидкости гидроусилителя	7001
специально для дизельных двигателей ABS					
EM03L	MC1	"Магса"	MC20	EM03L	
-	M132L	EM03L		Компьютер управления двигателем	1320
-	M132M	EM03L		Компьютер управления двигателем	1320
-	M2342	EM03L		правый боковой повторитель	2345
-	M2702	EM03L		правая фара	2615
-	M2802	EM03L		правая фара	2615
-	M402	EM03L		контактная пара датчика уровня охлаждающей жидкости двигателя	4010
-	M441	EM03L		контакт уровня тормозной жидкости	4410
-	M5405	EM03L		насос омывателей фар	5405
-	M703E	EM03L		реле питания электродвигателей системы ABS	70A1
-	M703F	EM03L		реле питания электродвигателей системы ABS	70A1
-	M8093	EM03L		топливный насос системы дополнительного обогрева	8093

Жгут 10 PR (продолжение)

соединение	№ провода	подключение 1	метка аппарата	подключение 2	метка аппарата
специально для бензиновых двигателей ESP					
EM03L	MC1	"Магса"	MC20	EM03L	
-	M1203	EM03L		Инерционный выключатель	1203
-	M132L	EM03L		Компьютер управления двигателем	1320
-	M132N	EM03L		Компьютер управления двигателем	1320
-	M2342	EM03L		правый боковой повторитель	2345
-	M2702	EM03L		правая фара	2615
-	M2802	EM03L		правая фара	2615
-	M441	EM03L		контакт уровня тормозной жидкости	4410
-	M5405	EM03L		насос омывателей фар	5405
-	M703C	EM03L		реле питания электродвигателей системы ESP	78A1
-	M703D	EM03L		реле питания электродвигателей системы ESP	78A1
-	M7101	EM03L		маноконтакт жидкости гидроусилителя	7001
специально для дизельных двигателей ESP					
EM03L	MC1	"Магса"	MC20	EM03L	
-	M132L	EM03L		Компьютер управления двигателем	1320
-	M132M	EM03L		Компьютер управления двигателем	1320
-	M2342	EM03L		правый боковой повторитель	2345
-	M2702	EM03L		правая фара	2615
-	M2802	EM03L		правая фара	2615
-	M441	EM03L		контакт уровня тормозной жидкости	4410
-	M5405	EM03L		насос омывателей фар	5405
-	M703C	EM03L		реле питания электродвигателей системы ESP	78A1

-	M703D	EM03L		реле питания электродвигателей системы ESP	78A1
-	M8093	EM03L		топливный насос системы дополнительного обогрева	8093

Жгут 16 GMV Двухскоростной

соединение	№ провода	подключение 1	метка аппарата	подключение 2	метка аппарата
E151	1599	Компьютер управления двигателем	1320	E151	
-	151	E151		реле питания вентилятора на высокой скорости	1509
-	1514A	E151		вентилятор	1510
-	152A	E151		сопротивление двухскоростного вентилятора	1506
-					
EVM1	BF1	сервисная панель - модуль предохранителей в моторном отсеке	PSF1	EVM1	
-	BF1A	EVM1		реле питания вентилятора на высокой скорости	1509
-	BF1B	EVM1		реле питания вентилятора на низкой скорости	1508

Жгут 17 BR/AV

соединение	№ провода	подключение 1	метка аппарата	подключение 2	метка аппарата
E206	206	сервисная панель - модуль предохранителей в моторном отсеке	PSF1	E206	
-	2060	E206		левая противотуманная фара	2670
-	2061	E206		правая противотуманная фара	2675
-					
EM10	M206	EM02L (10 PR)		EM10	
-	M2060	EM10		левая противотуманная фара	2670
-	M2061	EM10		правая противотуманная фара	2675

Жгут 20 MOT TU3A (KFW)

соединение	№ провода	подключение 1	метка аппарата	подключение 2	метка аппарата
EM01J	MC1	"Масса"	MM01	EM01J	
-	M1273	EM01J		подогрев патрубка системы вентиляции картера 1	1273
-	M1620	EM01J		датчик скорости автомобиля	1620

Жгут 20 MOT TU5JP4/E4 (N6A)

соединение	№ провода	подключение 1	метка аппарата	подключение 2	метка аппарата
EM01J	MC1J	"Масса"	MM01	EM01J	
-	D1135	EM01J		дренажный патрубок	DRA0A
-	D1715	EM01J		датчик скорости автомобиля	1620
-	M8079	EM01J		компрессор системы охлаждения	8020

Жгут 20 MOT DW8B/L4 (WJY)

соединение	№ провода	подключение 1	метка аппарата	подключение 2	метка аппарата
E133	7313	сервисная панель - модуль предохранителей в моторном отсеке	PSF1	E133	
-	1135	E133		насос высокого давления впрыска дизельного топлива	1208
-	1203	E133		Компьютер управления двигателем	1320
-	1287	E133		логический электроклапан (РВГ)	1253
-	1337A	E133		воздушный расходомер	1310
-	1337B	E133		электроклапан открывания заслонки	1145
-					
EC17J	CM17D	сервисная панель - модуль предохранителей в моторном отсеке	PSF1	EC17J	
-	CM17C	EC17J		контакт фонарей заднего хода	2200
-	CM17E	EC17J		датчик скорости автомобиля	1620
-	CM17F	EC17J		модуль предварительного обогрева	1150
-	CM17K	EC17J		датчик наличия воды (водоотделитель в топливном фильтре)	4050
-					
EM01J	MM	"Масса"	MM01	EM01J	
-	M1620	EM01J		датчик скорости автомобиля	1620
-	M4050	EM01J		датчик наличия воды (водоотделитель в топливном фильтре)	4050
-	M8020	EM01J		компрессор системы охлаждения	8020

-	M8208	EM01J		насос высокого давления впрыска дизельного топлива	1208
---	-------	-------	--	---	------

Жгут 20 MOT DV6 (9HX-9HW)

соединение	№ провода	подключение 1	метка аппарата	подключение 2	метка аппарата
E120	1203P	сервисная панель - модуль предохранителей в моторном отсеке	PSF1	E120	
-	1060B	E120		электромагнитный клапан системы обогрева воздуха турбонаддува 2	1362
-	1203A	E120		Компьютер управления двигателем	1320
-	1203B	E120		датчик наличия воды (водоотделитель в топливном фильтре)	4050
-	1203C	E120		воздушный расходомер	1310
-	1382	E120		насос высокого давления впрыска дизельного топлива	1208
-					
E135	1352P	Компьютер управления двигателем	1320	E135	
-	1352A	E135		электромагнитный клапан системы обогрева воздуха турбонаддува 2	1362
-	1352C	E135		Датчик номера цилиндра	1115
-					
E403	4030P	Компьютер управления двигателем	1320	E403	
-	4030A	E403		терморезистор топлива	1221
-	4030B	E403		датчик наличия воды (водоотделитель в топливном фильтре)	4050
-					
EC17	CM01P	сервисная панель - модуль предохранителей в моторном отсеке	PSF1	EC17	
-	CM01A	EC17		контакт фонарей заднего хода	2200
-	CM01D	EC17		датчик скорости автомобиля	1620
-	CM17H	EC17		коммутационный защитный блок реле 3	BCP3
-	CM17I	EC17		коммутационный защитный блок реле 3	BCP3
-					
EM12	MC12P	"Масса"	MC12	EM12	
-	M1158	EM12		Модуль управления предварительным пост-обогревом	1158
-	M1276	EM12		Система подогрева топлива	1276
-	M162	EM12		датчик скорости автомобиля	1620
-	MC80B	EM12		компрессор системы охлаждения	8020

Жгут 46 НАВ

соединение	№ провода	подключение 1	метка аппарата	подключение 2	метка аппарата
E201	201	интеллектуальный сервисный модуль	BSI1	E201	
-	201D	E201		задний правый фонарь на кузове	2635
-	201G	E201		задний левый фонарь на кузове	2630
-					
E263	263	интеллектуальный сервисный модуль	BSI1	E263	
-	2630	E263		правый светильник номерного знака	2633
-	263D	E263		задний левый фонарь на кузове	2630
-	263G	E263		левый светильник номерного знака	2636
-					
E300	300A	интеллектуальный сервисный модуль	BSI1	E300	
-	302	E300		задний правый светильник	3023
-	300B	E300		передний плафон освещения	3010
-	3020G	E300		задний левый светильник	3022
-					
E520	520	интеллектуальный сервисный модуль	BSI1	E520	
-	520D	E520		правый привод очистителя заднего стекла	5212
-	520G	E520		левый привод очистителя заднего стекла	5211
специально для сдвижных боковых дверей					
E620S	6233	интеллектуальный сервисный модуль	BSI1	E620S	
-	6201	E620S		замочный механизм передней левой двери	6202
-	6202	E620S		замочный механизм передней правой двери	6207
-	6226D	E620S		группа контакт правой сдвижной двери	CPC1
-	6226G	E620S		группа контакт левой сдвижной двери	CPC0
-	6226V	E620S		привод блокировки задней правой створчатой двери	6258

специально для двери багажного отделения					
E620S	6233	интеллектуальный сервисный модуль	BSI1	E620S	
-	6201	E620S		замочный механизм передней левой двери	6202
-	6202	E620S		замочный механизм передней правой двери	6207
-	6206	E620S		привод блокировки створки	6261
-	6226D	E620S		группа контакт правой сдвижной двери	CPC1
-	6226G	E620S		группа контакт левой сдвижной двери	CPC0
специально для сдвижных боковых дверей					
E621S	6232	интеллектуальный сервисный модуль	BSI1	E621S	
-	6203	E621S		замочный механизм передней левой двери	6202
-	6204	E621S		замочный механизм передней правой двери	6207
-	6227D	E621S		группа контакт правой сдвижной двери	CPC1
-	6227G	E621S		группа контакт левой сдвижной двери	CPC0
-	6227V	E621S		привод блокировки задней правой створчатой двери	6258
специально для двери багажного отделения					
E621S	6232	интеллектуальный сервисный модуль	BSI1	E621S	
-	6203	E621S		замочный механизм передней левой двери	6202
-	6204	E621S		замочный механизм передней правой двери	6207
-	6216	E621S		привод блокировки створки	6261
-	6227D	E621S		группа контакт правой сдвижной двери	CPC1
-	6227G	E621S		группа контакт левой сдвижной двери	CPC0

Жгут 46 НАВ (продолжение)

соединение	№ провода	подключение 1	метка аппарата	подключение 2	метка аппарата
специально для многофункциональной крыши					
E637	637	реле информации работающего двигателя	1030	E637	
-	802A	E637		переключатель скорости системы подачи воздуха сзади	8077
-	6370A	E637		переключатель обогрева водительского сиденья	8300
-	6370B	E637		переключатель обогрева пассажирского сиденья	8305
-					
E811	811	интеллектуальный сервисный модуль	BSI1	E811	
-	811D	E811		заднее правое стекло с обогревом	8119
-	811G	E811		заднее левое стекло с обогревом	8118
-					
EA07S	A07E	интеллектуальный сервисный модуль	BSI1	EA07S	
-	A07A	EA07S		задний левый светильник	3022
-	A07B	EA07S		задний правый светильник	3023
-	A07C	EA07S		передний плафон освещения	3010
-	A07D	EA07S		подсветка чтения карт	3065
-	A07F	EA07S		передний прикуриватель	8100
-	A07G	EA07S		переключатель зеркала заднего вида со стороны пассажира	6405
-	A07H	EA07S		передний разъем 12 В	CP01
-	A07P	EA07S		задний правый фонарь для чтения карт - задний левый фонарь для чтения карт	3033 - 3034
-					
EM01S	MC1	"Масса"	MC56	EM01S	
-	M1030	EM01S		реле информации работающего двигателя	1030
-	M1235	EM01S		насос топливной системы	1211
-	M6030	EM01S		модуль ступенчатого подъемника стекла	6030
-	M6300	EM01S		переключатель обогрева водительского сиденья	8300
-	M6305	EM01S		переключатель обогрева пассажирского сиденья	8305
-	M6308	EM01S		контактор ремня безопасности водителя	4730
-	M7515	EM01S		переключатель системы помощи при парковке	7515
-	M8100	EM01S		передний прикуриватель	8100
-	M8310	EM01S		сиденье водителя с обогревом	8310
-	M8315	EM01S		сиденье пассажира с обогревом	8315
-	MCP01	EM01S		передний разъем 12 В	CP01

Жгут 46 НАВ (продолжение)					
соединение	№ провода	подключение 1	метка аппарата	подключение 2	метка аппарата
EM02S	MC43- MC43A	"Масса"	MC43	EM02S	
-	M00D	EM02S		подрулевой модуль управления (COM 2000)	CV00
-	M300	EM02S		передний плафон освещения	3010
-	M3010	EM02S		передний плафон освещения	3010
-	M3022	EM02S		задний левый светильник	3022
-	M302G	EM02S		задний левый светильник	3022
-	M3065	EM02S		подсветка чтения карт	3065
-	M5007	EM02S		датчик осадков / уровня освещенности	5007
-	M6287	EM02S		контакт заднего правого замочного механизма	4703
-	M6288	EM02S		контакт заднего левого замочного механизма	4702
-	M6405	EM02S		переключатель зеркала заднего вида со стороны пассажира	6405
-	M6807	EM02S		контакт люка	6800
-					
EM03S	MC61	"Масса"	MC60	EM03S	
-	M214G	EM03S		дополнительный стоп-сигнал	2110
-	M2633	EM03S		правый светильник номерного знака	2633
-	M2636	EM03S		левый светильник номерного знака	2636
-	M5211	EM03S		левый привод очистителя заднего стекла	5211
-	M811G	EM03S		заднее левое стекло с обогревом	8118
-					
EM05S	MC65	"Масса"	MC65	EM05S	
-	M2635	EM05S		задний правый фонарь на кузове	2635
-	M3023	EM05S		задний правый светильник	3023
-	M302D	EM05S		задний правый светильник	3023
-					
EV83	V8310	интеллектуальный сервисный модуль	BSI1	EV83	
-	VH3	EV83		передний прикуриватель	8100
-	V8300	EV83		переключатель обогрева водительского сиденья	8300
-	V8305	EV83		переключатель обогрева пассажирского сиденья	8305
-	V7515	EV83		переключатель системы помощи при парковке	7515

Жгут 46 PMF					
соединение	№ провода	подключение 1	метка аппарата	подключение 2	метка аппарата
EB15	B15	интеллектуальный сервисный модуль	BSI1	EB15	
-	B15A	EB15		задний правый разъем электропитания	PC01
-	B15B	EB15		задний левый разъем электропитания	PC02
-					
EM01	MPMF	"Масса"	MC44	EM01	
-	M8050	EM01		привод системы подачи воздуха сзади	8078
-	MA22A	EM01		задний правый фонарь для чтения карт	3033
-	MA22B	EM01		задний левый фонарь для чтения карт	3034
-	MCP00	EM01		задний правый разъем электропитания	PC01
-	MCP0B	EM01		задний левый разъем электропитания	PC02

Жгут 50 P/B					
соединение	№ провода	подключение 1	метка аппарата	подключение 2	метка аппарата
специально для часов					
EM01N	MC42	"Масса"	MC42	EM01N	
-	M004	EM01N		панель приборов	0004
-	M231	EM01N		переключатель сигнала опасности	2300
-	M6001	EM01N		передний контакт левого стеклоподъемника	6001
-	M6041	EM01N		передний контакт левого стеклоподъемника	6001
-	M608	EM01N		передний контакт правого стеклоподъемника	6002
-	M609	EM01N		передний контакт правого стеклоподъемника	6002

-	M6229	EM01N		контакт блокировки и запрещения блокировки автомобиля	6229
-	M7225A	EM01N		часы + дисплей температуры окружающей среды	7225
-	M7801	EM01N		переключатель отключения системы контроля стабильности	7801
-	M8000	EM01N		переключатель системы охлаждения	8000
-	M810	EM01N		переключатель системы обогрева заднего стекла	8110

специально для дисплея

EM01N	MC42	"Масса"	MC42	EM01N	
-	M004A	EM01N		панель приборов	0004
-	M231	EM01N		переключатель сигнала опасности	2300
-	M6001	EM01N		передний контакт левого стеклоподъемника	6001
-	M6041	EM01N		передний контакт левого стеклоподъемника	6001
-	M608	EM01N		передний контакт правого стеклоподъемника	6002
-	M609	EM01N		передний контакт правого стеклоподъемника	6002
-	M6229	EM01N		контакт блокировки и запрещения блокировки автомобиля	6229
-	M7215	EM01N		многофункциональный экран	7215
-	M7801	EM01N		переключатель отключения системы контроля стабильности	7801
-	M8000	EM01N		переключатель системы охлаждения	8000
-	M810	EM01N		переключатель системы обогрева заднего стекла	8110

специально для часов

EV01N	VE	интеллектуальный сервисный модуль	BS11	EV01N	
-	VE01	EV01N		переключатель системы обогрева заднего стекла	8110
-	VE02	EV01N		переключатель сигнала опасности	2300
-	VE03	EV01N		переключатель системы охлаждения	8000
-	VE04	EV01N		контакт блокировки и запрещения блокировки автомобиля	6229
-	VE05	EV01N		переключатель отключения системы контроля стабильности	7801
-	VE06	EV01N		часы + дисплей температуры окружающей среды	7225

специально для дисплея

EV01N	VE	интеллектуальный сервисный модуль	BS11	EV01N	
-	VE01	EV01N		переключатель системы обогрева заднего стекла	8110
-	VE02	EV01N		переключатель сигнала опасности	2300
-	VE03	EV01N		переключатель системы охлаждения	8000
-	VE04	EV01N		контакт блокировки и запрещения блокировки автомобиля	6229
-	VE05	EV01N		переключатель отключения системы контроля стабильности	7801

EX01N	XE1	интеллектуальный сервисный модуль	BS11	EX01N	
-	XE2	EX01N		панель приборов	0004
-	XE3	EX01N		автоматизированный экран	8410
-	XE4	EX01N		многофункциональный экран	7215

Жгут 54 CEINT

соединение	№ провода	подключение 1	метка аппарата	подключение 2	метка аппарата
EM01T	MC4	"Масса"	MC59	EM01T	
-	MC1	EM01T		модуль передней правой боковой подушки безопасности	6562
-	MC2	EM01T		модуль передней левой боковой подушки безопасности	6563
-	MC3	EM01T		модуль подушки безопасности пассажира	6564
-	MC657	EM01T		модуль подушек безопасности и преднатяжителей	6570

Жгут 59 CLM - вентиляция

соединение	№ провода	подключение 1	метка аппарата	подключение 2	метка аппарата
EP1	2	передняя панель системы кондиционирования	8025	EP1	
-	6	EP1		привод электровентилятора салона	8050
-	9	EP1		сопротивление регулятора скорости системы подачи воздуха (если отдельно)	8046

Жгут 59 CLM - Охлаждение

соединение	№ провода	подключение 1	метка аппарата	подключение 2	метка аппарата
EP1	6	передняя панель системы кондиционирования	8025	EP1	
-	2	EP1		привод электровентилятора салона	8050
-	5	EP1		сопротивление регулятора скорости системы подачи воздуха (если отдельно)	8046
-					
EP2	1	E100 (10 PR)		EP2	
-	15	EP2		моторедуктор впускной воздушной заслонки	8070
-	16	EP2		привод электровентилятора салона	8050

Жгут 76D VL/D

соединение	№ провода	подключение 1	метка аппарата	подключение 2	метка аппарата
EM10T	M308X	"Масса"	MC80	EM10T	
-	MC11	EM10T		"Масса"	MC67
-	M811X	EM10T		заднее стекло с обогревом	8120

Жгут 76G VL/G

соединение	№ провода	подключение 1	метка аппарата	подключение 2	метка аппарата
EM15T	MC12	"Масса"	MC68	EM15T	
-	M214A	EM15T		дополнительный стоп-сигнал	2110
-	M264D	EM15T		правый светильник номерного знака	2633
-	M264G	EM15T		левый светильник номерного знака	2636
-	M520A	EM15T		привод заднего стеклоочистителя	5215

Жгут 97 DEP

соединение	№ провода	подключение 1	метка аппарата	подключение 2	метка аппарата
E515	7515	калькулятор системы помощи при парковке	7500	E515	
-	7515A	E515		задний левый внешний датчик контроля препятствия	7510
-	7515B	E515		задний левый внутренний датчик контроля препятствия	7511
-	7515C	E515		задний правый внутренний датчик контроля препятствия	7513
-	7515D	E515		задний правый внешний датчик контроля препятствия	7512
-					
E516	7516	калькулятор системы помощи при парковке	7500	E516	
-	7516A	E516		задний левый внешний датчик контроля препятствия	7510
-	7516B	E516		задний левый внутренний датчик контроля препятствия	7511
-	7516C	E516		задний правый внутренний датчик контроля препятствия	7513
-	7516D	E516		задний правый внешний датчик контроля препятствия	7512

собственность PSA Peugeot Citroen

05/03/2023