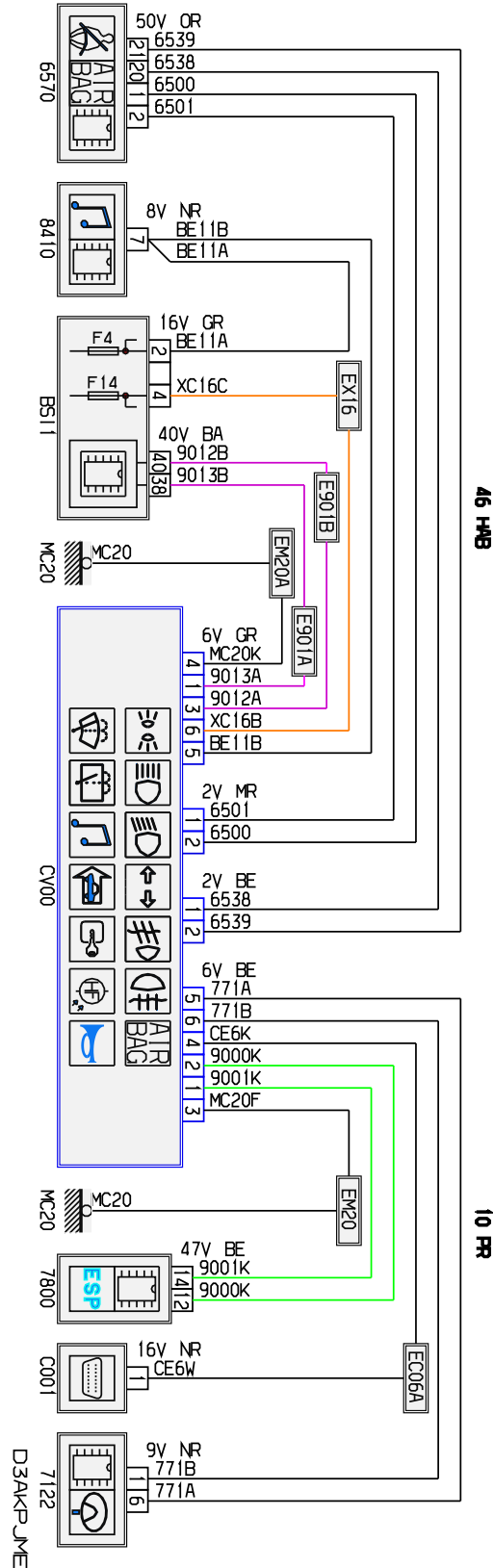


автомобиль : 206 (Full mux)		номер VIN: VF32H9NZA47468716 / OPR : 10691	
область	система помощи при вождении	функция	динамическая стабилизация
составные части		CV00 подрулевой переключатель	

null



собственность PSA Peugeot Citroen

02/03/2023

код элемента	назначение	информация
6570	null	компьютер подушек безопасности и преднатяжителей
7122	null	узел электронасоса рулевого усилителя /
7800	null	calculateur controle de stabilite
8410	null	автомагнитола /
BSI1	null	интеллектуальный коммутационный блок (BSI1)
C001	null	диагностический разъем
CV00	null	подрулевой переключатель
E901A	null	срачивание информационного провода (или эквипотенциального 901A)
E901B	null	срачивание информационного провода (или эквипотенциального 901B)
EC06A	null	срачивание "+ от замка зажигания", защищенного предохранителем номер 06
EM20	null	срачивание массы (точка соединения с массой номер 20)
EM20A	null	срачивание массы (точка соединения с массой номер 20A)
EX16	null	срачивание "+ VAN", защищенного предохранителем номер 16
MC20	null	точка соединения с массой кузова номер 20