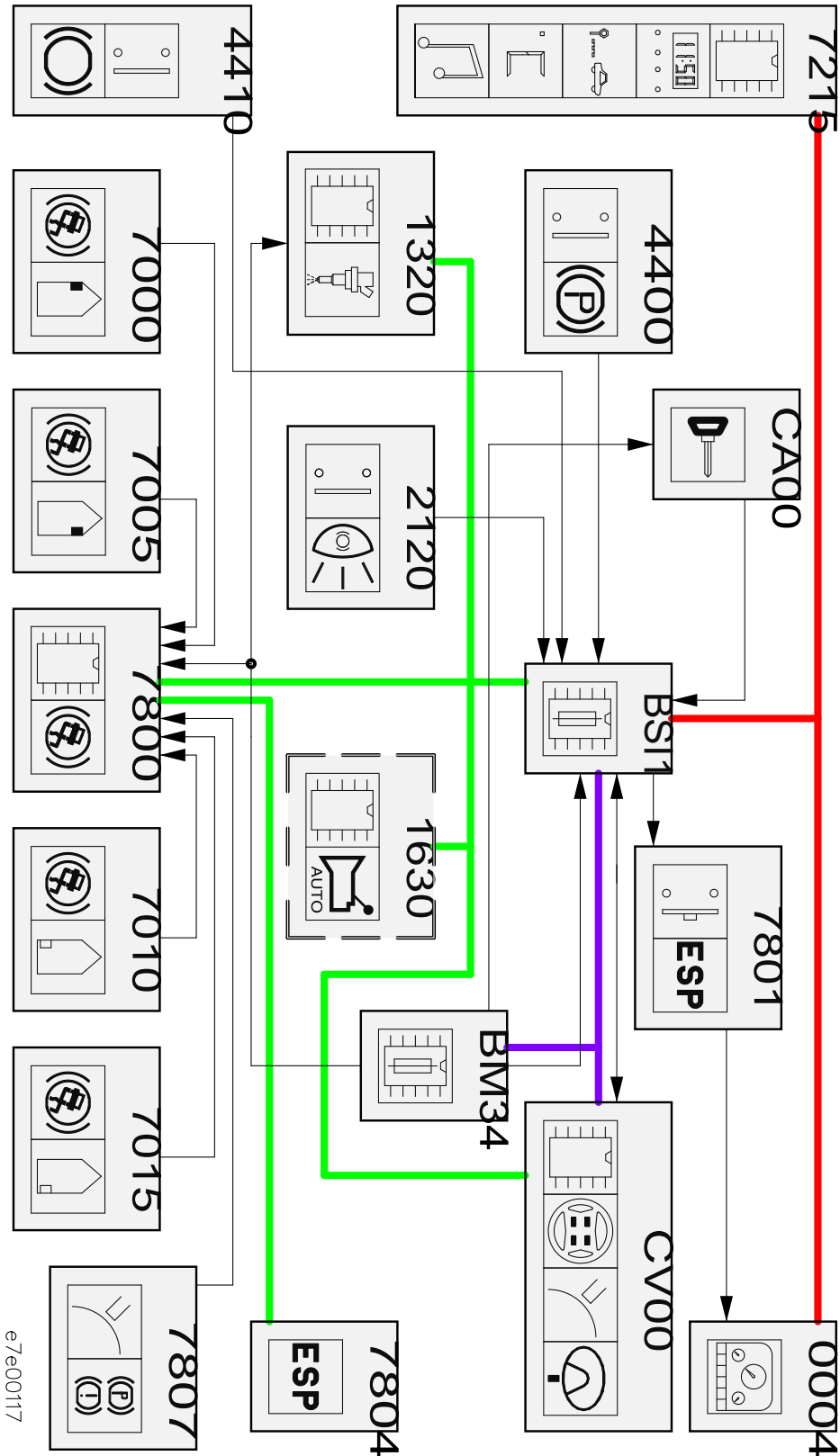


автомобиль : 206 (Full mux)		номер VIN: VF32H9NZA47468716 / OPR : 10691	
область	система помощи при вождении	функция	динамическая стабилизация
составные части			

null



e7e00117

собственность PSA Peugeot Citroen

02/03/2023

код элемента	назначение	информация
0004	null	панель приборов / / интеллектуальная панель приборов /
1320	null	компьютер управления двигателем /
1630	null	компьютер автоматической коробки передач /
2120	null	двойной контактор тормозной системы /
4400	null	контакт стояночного тормоза
4410	null	контактор уровня тормозной жидкости
7000	null	датчик скорости переднего левого колеса
7005	null	датчик скорости переднего правого колеса
7010	null	датчик скорости левого заднего колеса
7015	null	датчик скорости заднего правого колеса
7215	null	многофункциональный дисплей /
7800	null	calculateur controle de stabilite
7801	null	кнопка включения/выключения системы ESP
7804	null	датчик гироскопа-акселерометра системы динамической стабилизации /
7807	null	датчик 1 давления в тормозном контуре
BM34	null	коммутационный блок двигателя - 34 предохранителей
BSI1	null	интеллектуальный коммутационный блок (BSI1)
CA00	null	контактор блокировки рулевого управления
CV00	null	подрулевой переключатель