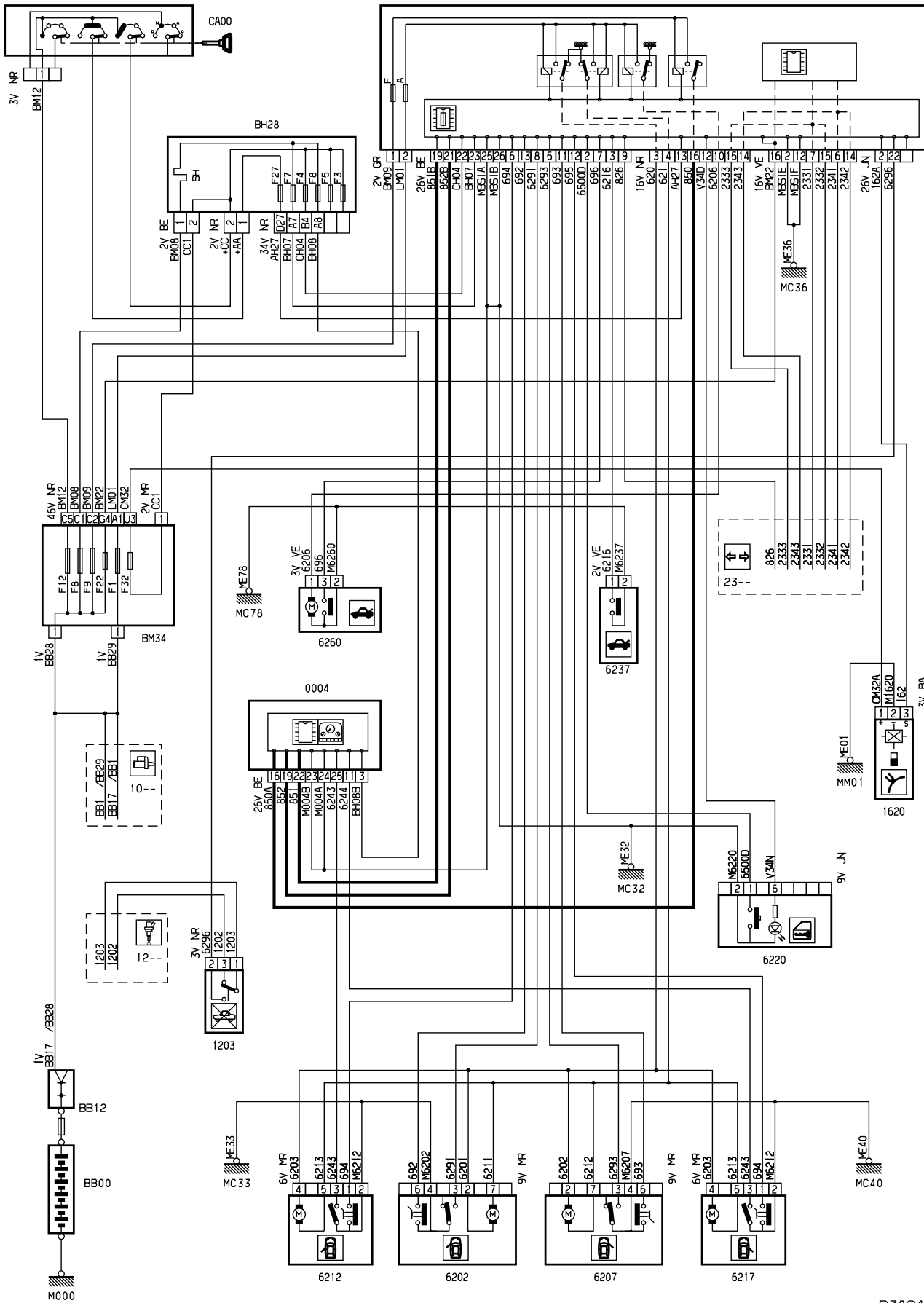


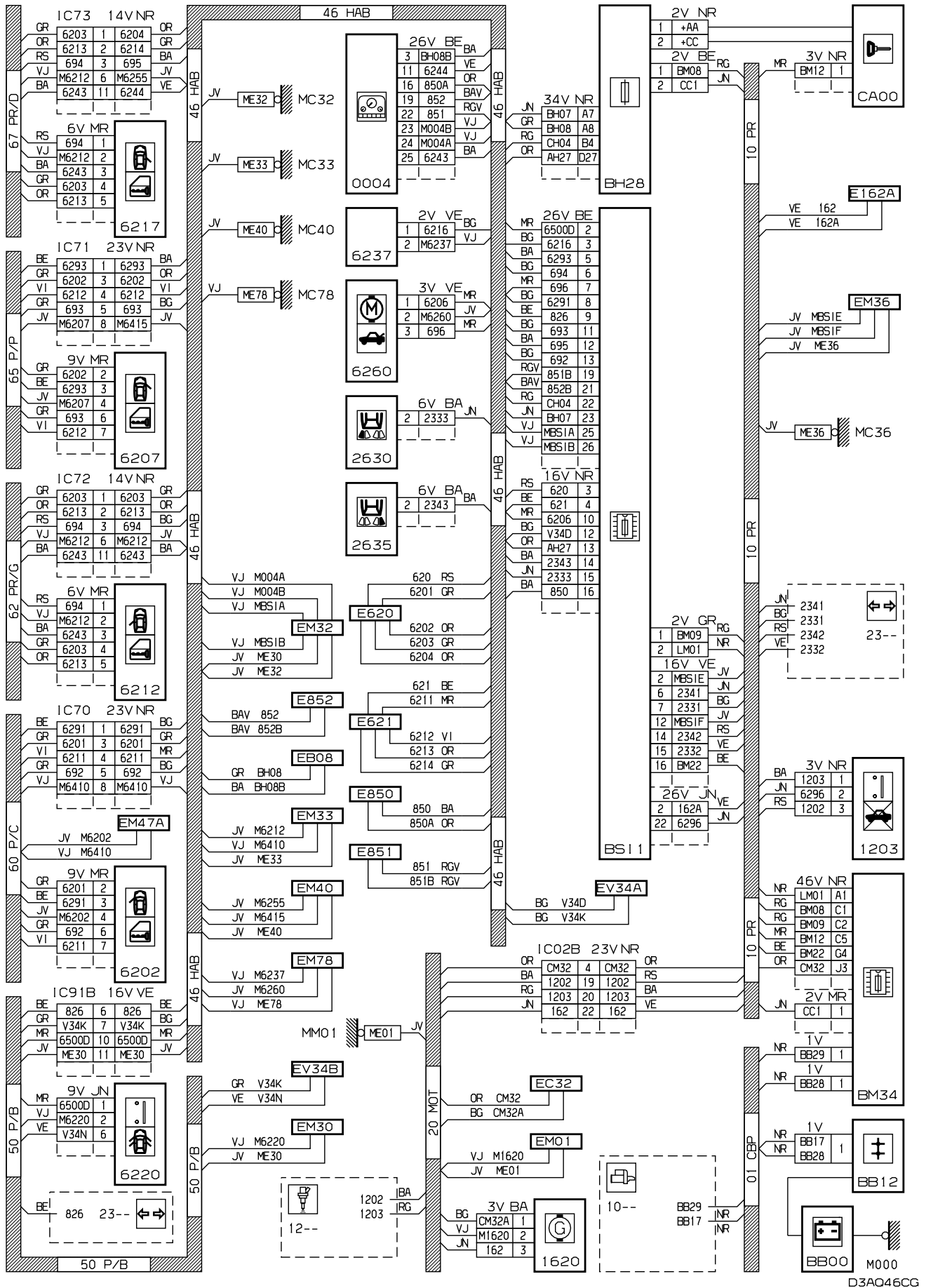
автомобиль : XSARA PICASSO		номер VIN: VF7CH6FZB38735368 / OPR : 8468	
область	элементы защиты и двери	функция	Централизованная блокировка
составные части			

принцип 62.1

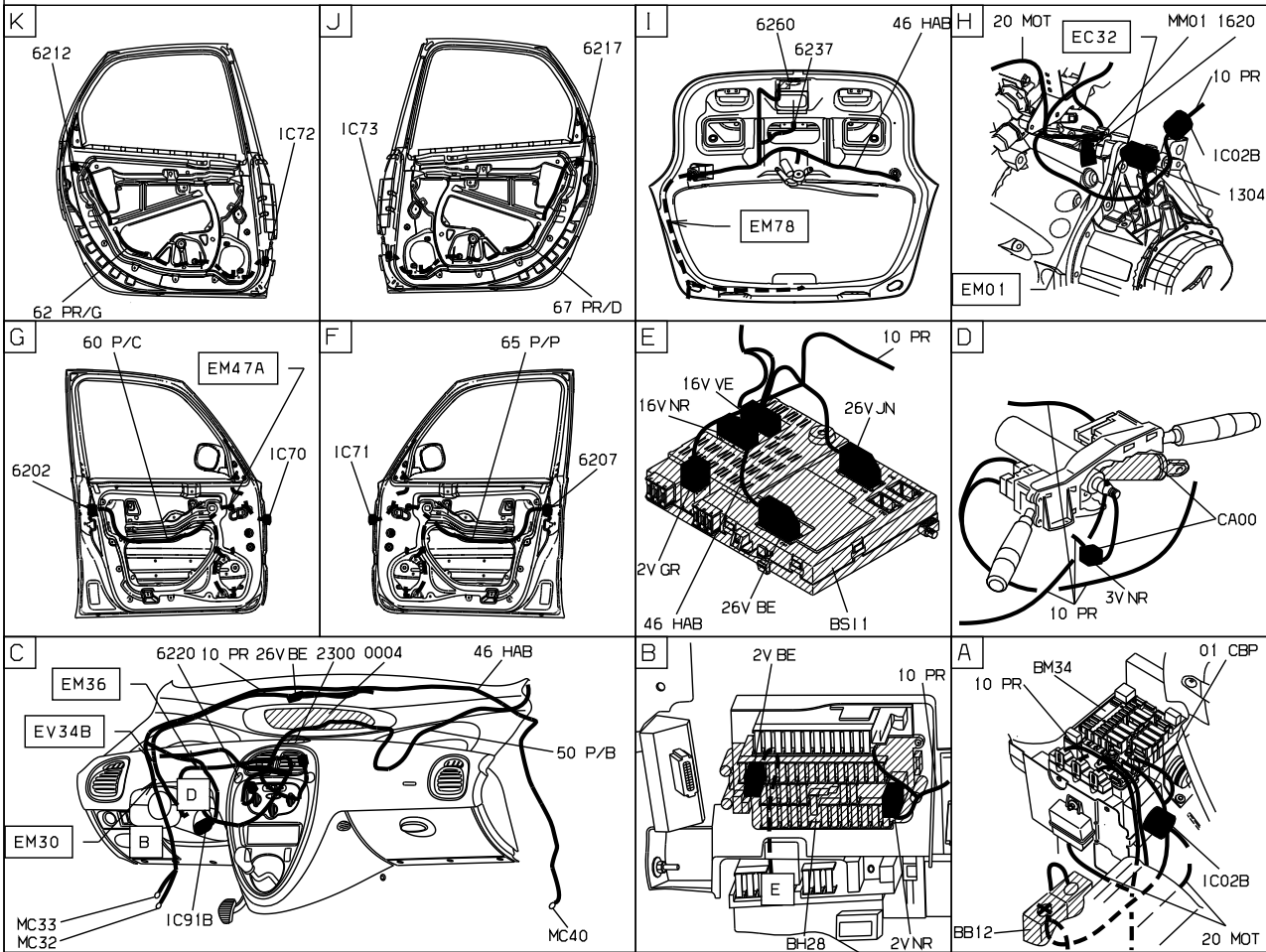
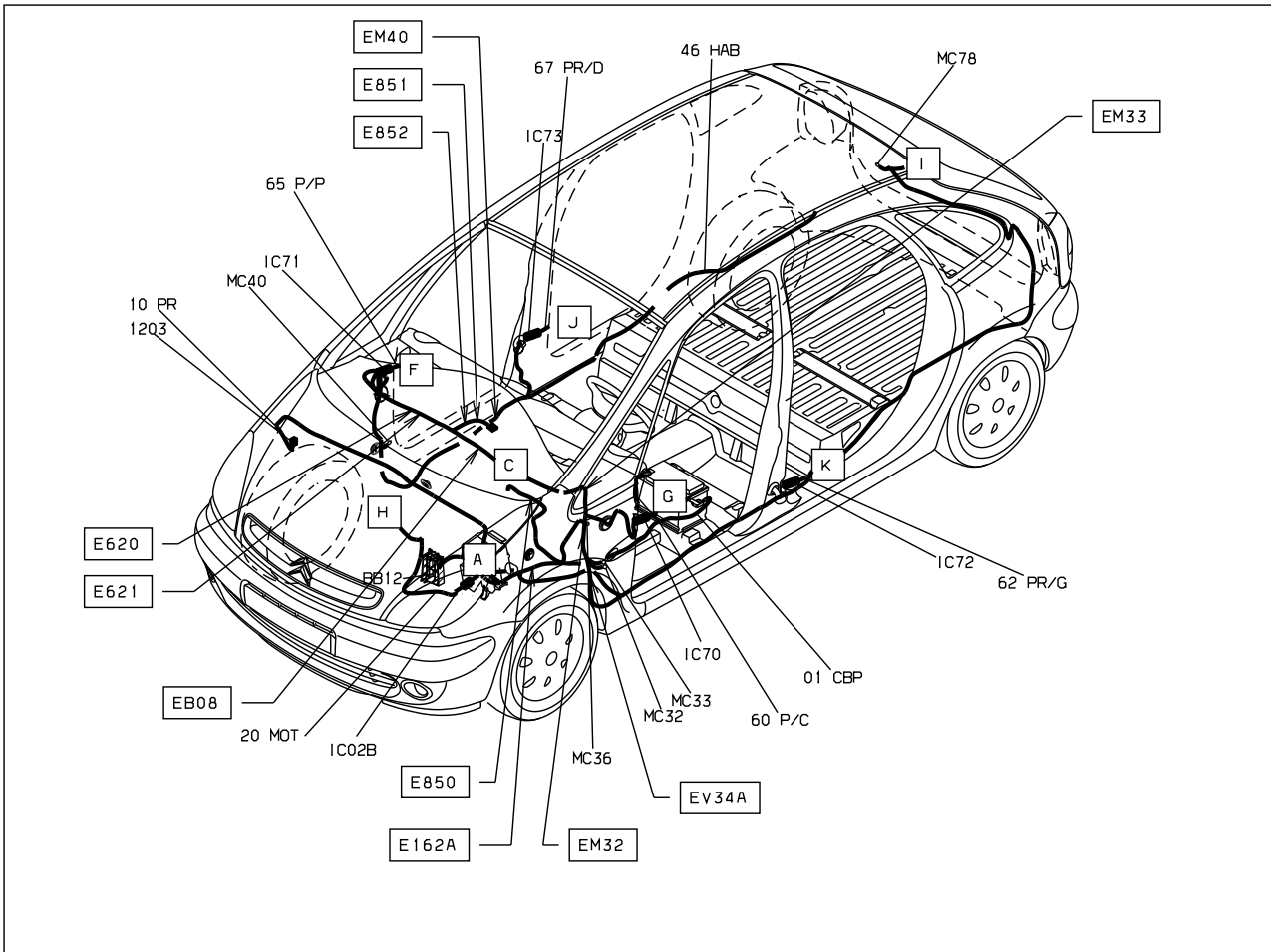


D3AQ46CR

прокладка трубопроводов (кабелей, тросов)



null



D3AQ46C I

собственность PSA Peugeot Citroen

01/03/2023