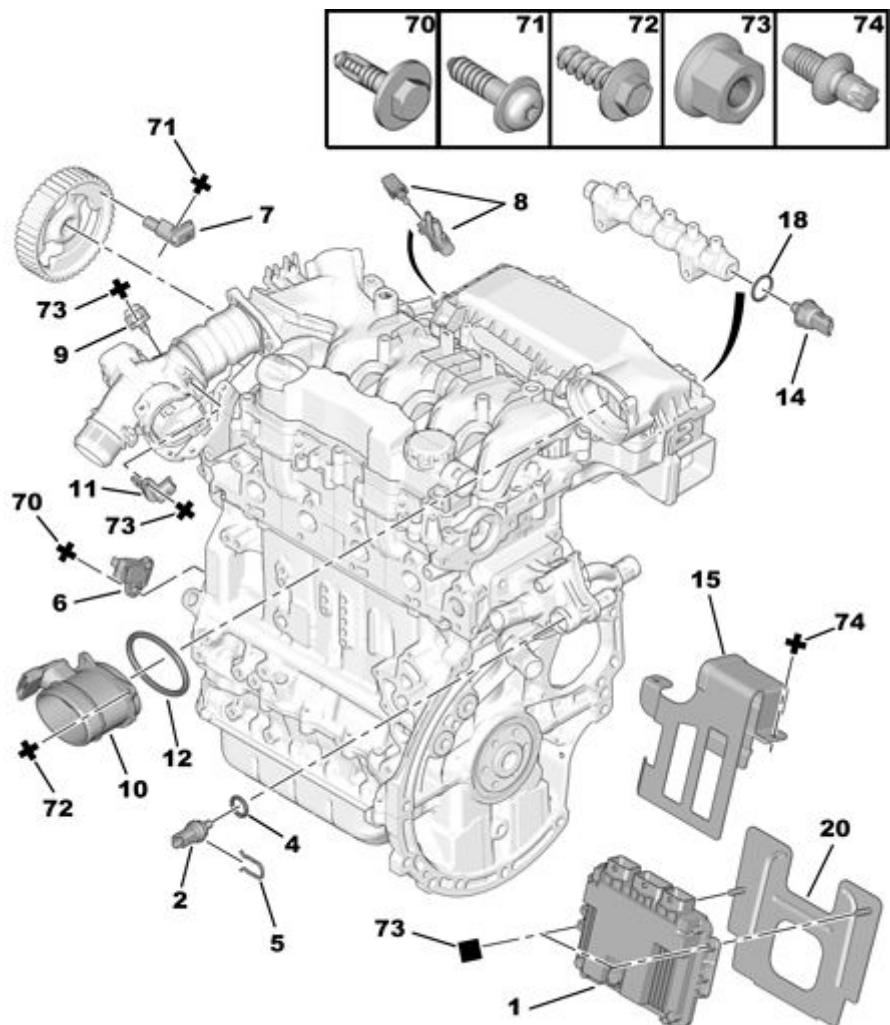


10.07.20 19G60M

ДАТЧИК КОМПЬЮТЕРА ВПРЫСКА



04/2010

00067838

| | | | | |
|----|-----------------------------|-----------------------|----------|--|
| 01 | 1942 ST 1942 SV | REACH REACH NFP | 01 01 | КОМПЬЮТЕР УПРАВЛ ДВИГАТЕЛЕМ - ЧАСТЬ, ПОДЛЕЖ.КОНФИГУРИРОВАНИЮ КОМП ЭЛКТРОН СИСТЕМЫ ВПРЫСКА - СКОНФИГУРИРОВАННАЯ ЧАСТЬ И ИДЕНТ.НОМЕР АВТ.(VIN), УКАЗ.ПРИ ЗАКАЗЕ |
| 02 | 1338 C1 | REACH | 01 | ДАТЧИК ТЕМПЕР. ОХЛ. ЖИДКОСТИ DIAM 25,4-LONG 53 |
| 04 | 1338 G5 | REACH | 01 | ПРОКЛАД ТЕРМОСТАТ ОХЛ ЖИДК ДВГ DIAM19,6X26,9 EP3,65 |
| 05 | 1338 C3 | REACH | 01 | ФИКСАТОР ДАТЧ ТЕМП ОХЛ ЖИДК LONG 36 |
| 06 | 1920 EH | REACH | 01 | ДАТЧИК ЧАСТОТЫ ВРАЩЕНИЯ LG 52,6 EP 30 |
| 07 | 1920 FY RP 1920 QN | REACH | 01 01 | ДАТЧИК ПОЛОЖЕНИЯ РАСПРЕДВАЛА |
| 08 | 16 698 901 80 | REACH NFP | 01 | ДАТЧИК ТЕМПЕРАТУРЫ |
| 09 | 1920 CZ | REACH | 01 | ДАТЧИК ДАВЛ ВОЗДУХА НА ВПУСКЕ |
| 10 | 1920 GV RP 16 108 746 80 | REACH | 01 01 | РАСХОДОМЕР |
| 11 | 1920 PJ | REACH | 01 | ДАТЧИК ТЕМПЕР ВПУСКНОГО ВОЗДУХ |
| 12 | 1920 NJ | REACH | 01 | ПРОКЛАДКА РАСХОДОМЕРА DIAM 69X80,6 EP 5,70 JOINT FRANCAIS - |
| 14 | 1920 GW | REACH | 01 | ДАТЧИК ВЫСОК ДАВЛЕН ДИЗ ТОПЛ |
| 18 | 1920 TG | REACH | 01 | КОМПЛ. РАДИАЛЬНЫХ УПЛОТИТЕЛЕЙ |
| 20 | 1922 J7 | REACH | 01 | КРОНШТЕЙН ЭЛЕКТРОННОГО БЛОКА |
| 70 | 6922 H3 RP 6230 06 | REACH | 01 01 | (MUL) БОЛТ TH RDL DIAM 6X100-25 |
| 71 | 6927 05 RP 79 03 006 100 | REACH | 01 01 | (MUL) БОЛТ СВЛХ РАДИАЛЬНЫЙ DIAM 5X80-20 |
| 72 | 6925 P5 | REACH | 05 | (MUL)ВИНТ-САМОРЕЗ С ШЕСТИГ ГОЛ DIAM 6-18 |
| 73 | 6935 A6 | REACH | 02 | (MUL) ГАЙКА С БУРТИКОМ M6X100 |