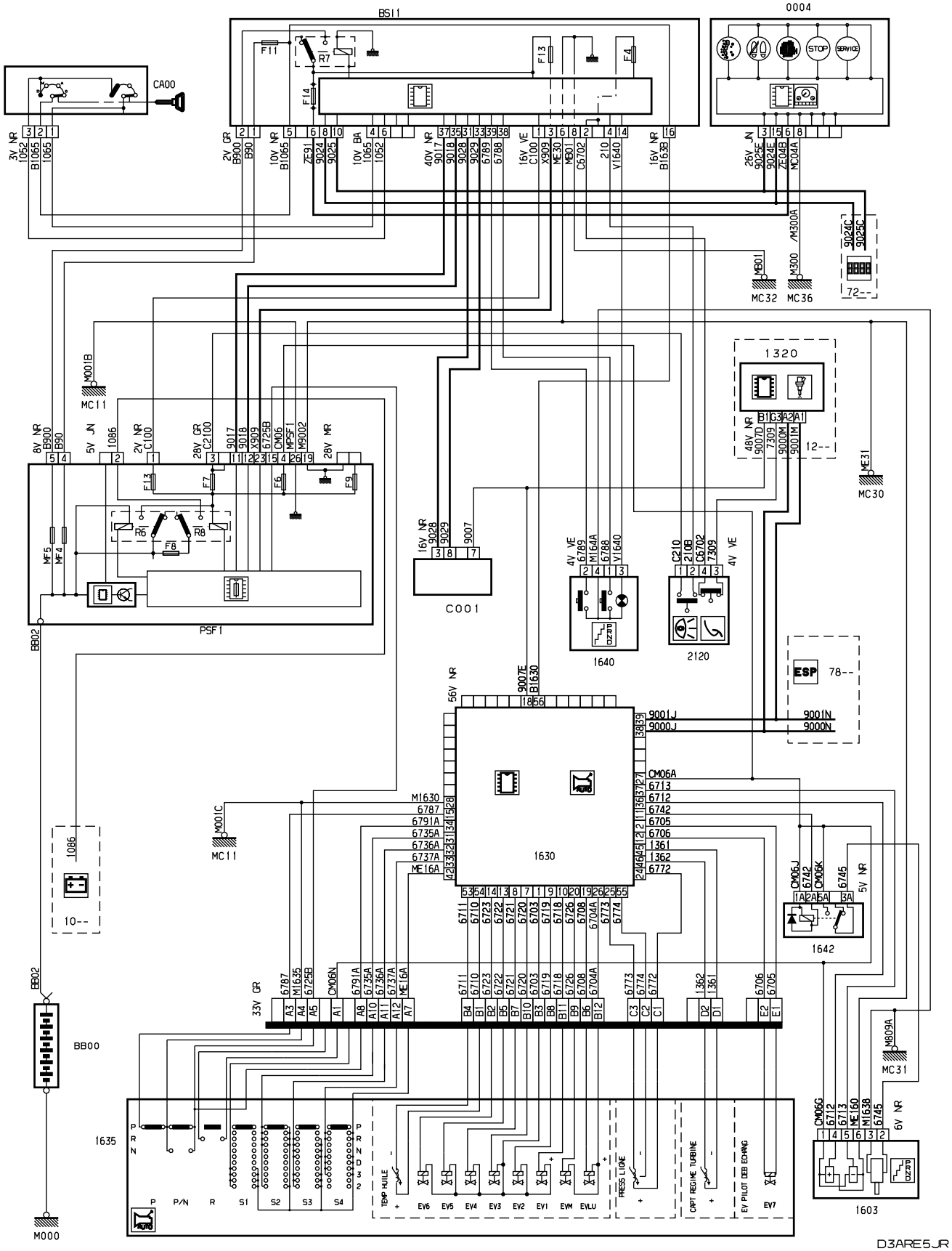
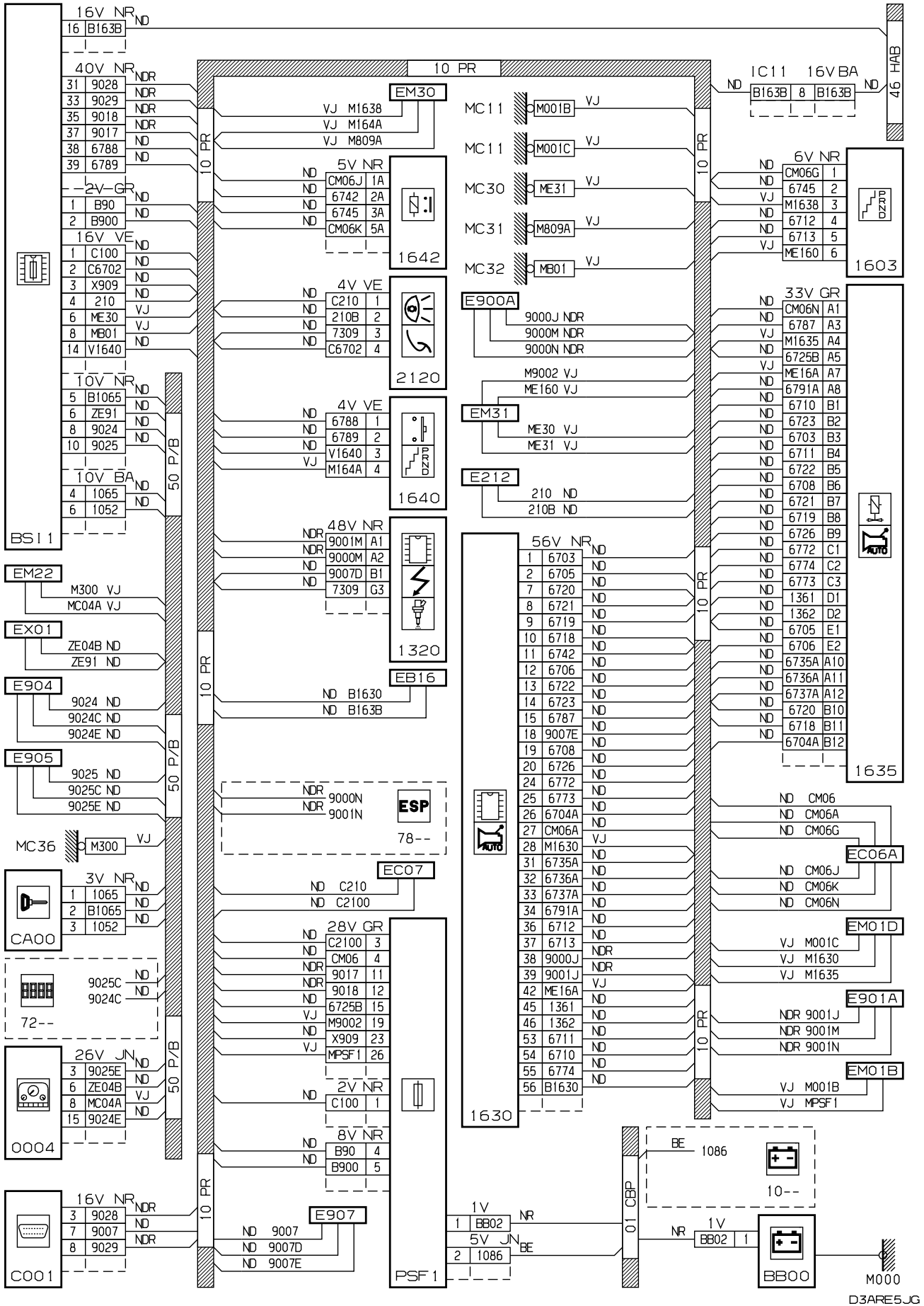


автомобиль : C5 II		номер VIN: VF7RCRFJF76684218 / OPR : 10396	
область	силовой агрегат	функция	автоматическая коробка передач
составные части			

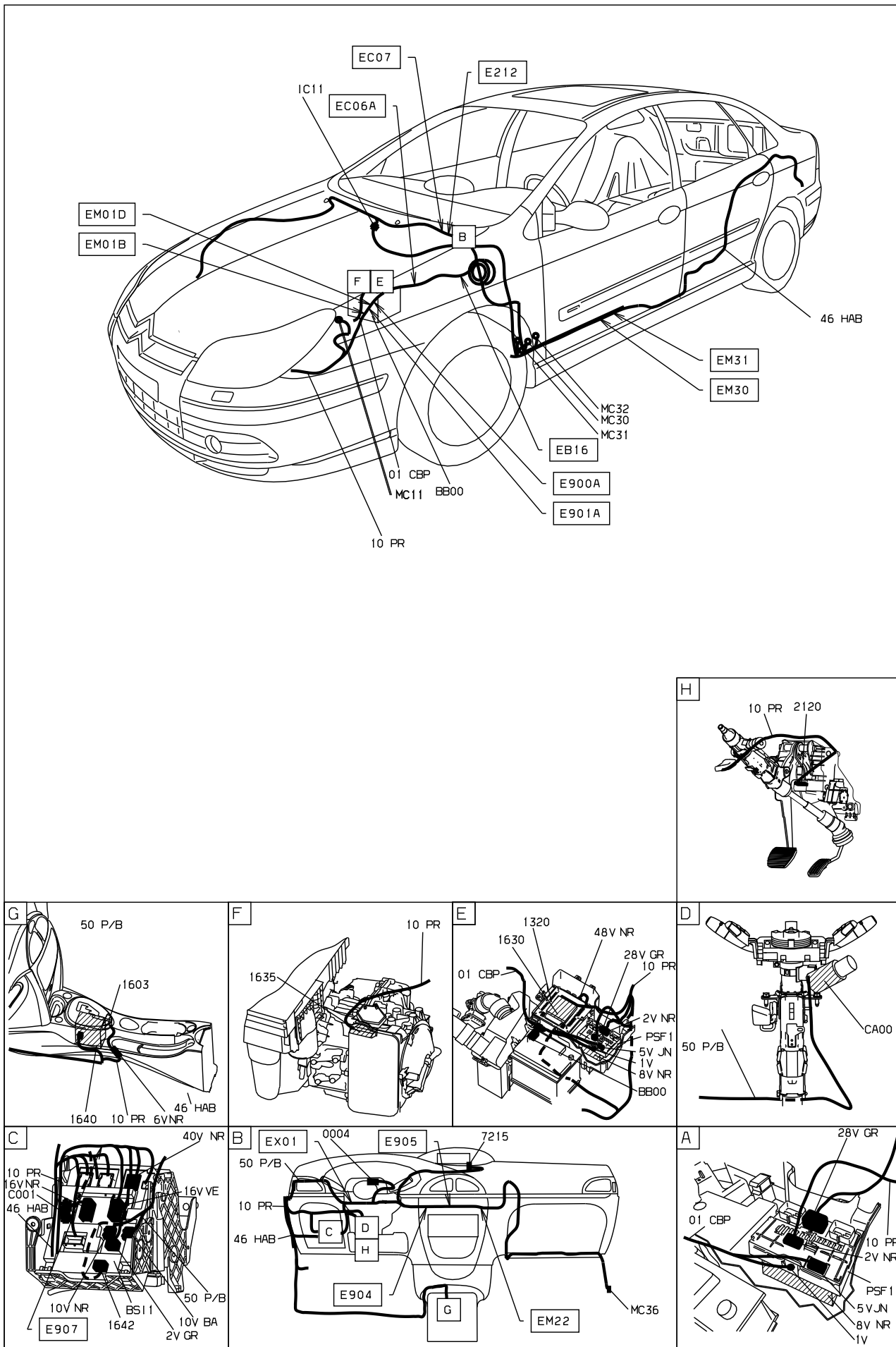
принцип



прокладка трубопроводов (кабелей, тросов)



null



D3ARE5J1

собственность PSA Peugeot Citroen

22/02/2023