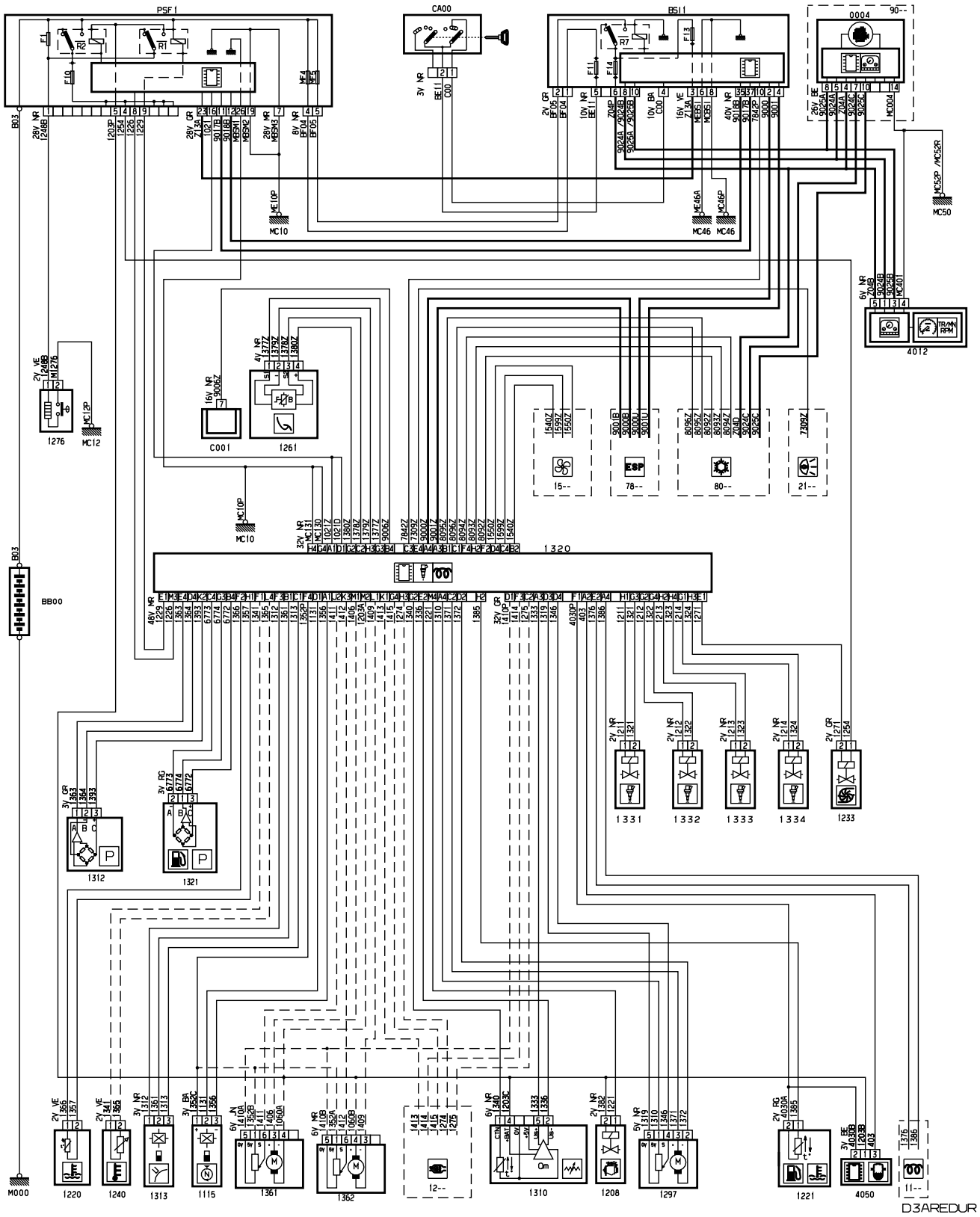
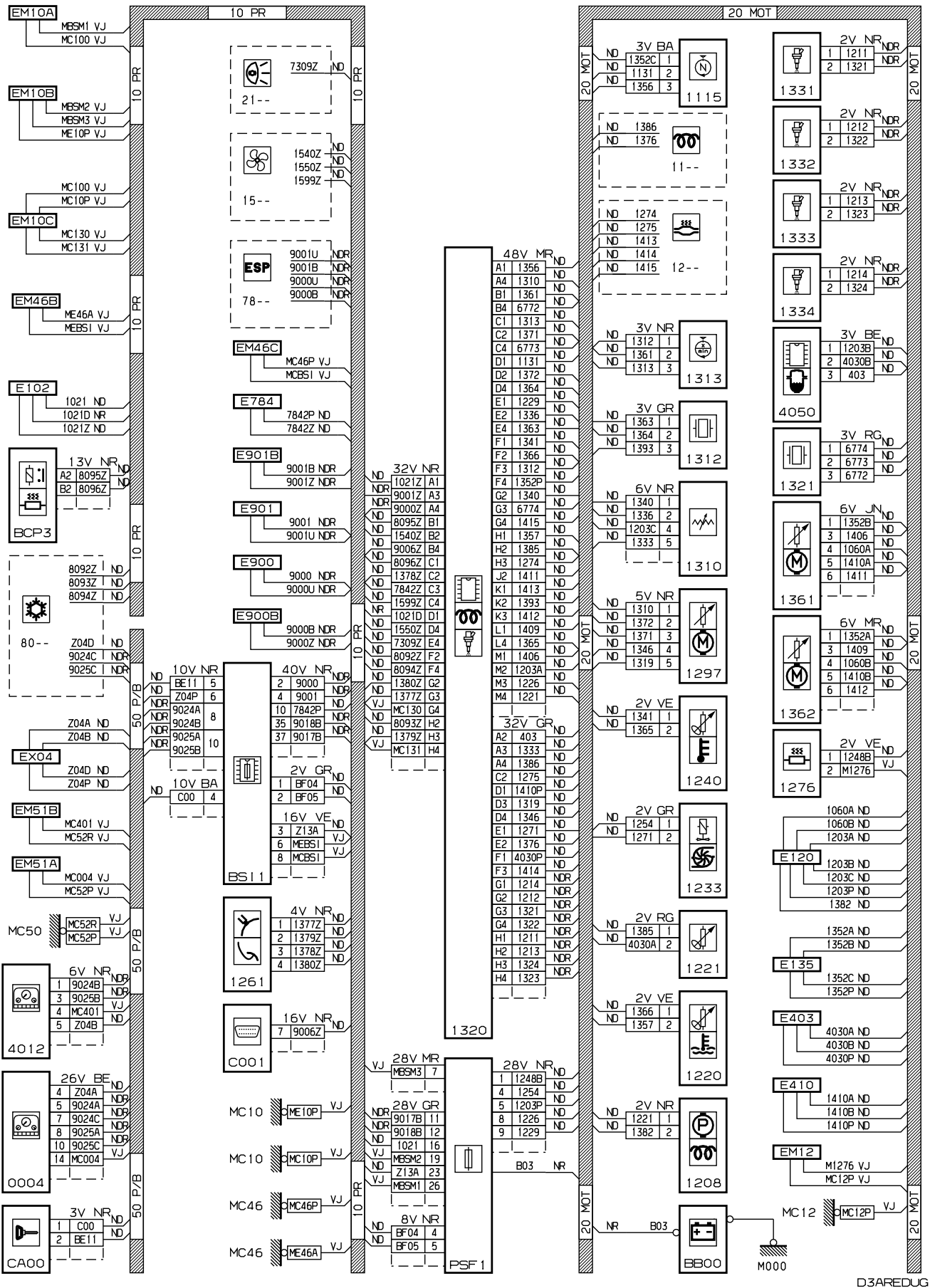


автомобиль : C4		номер VIN: VF7LC9HZC74116783 / OPR : 10206	
область	силовой агрегат	функция	электронный впрыск
составные части			

принцип

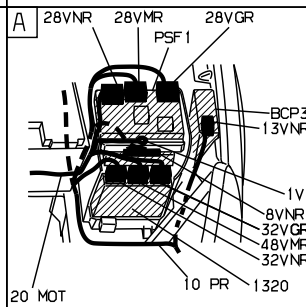
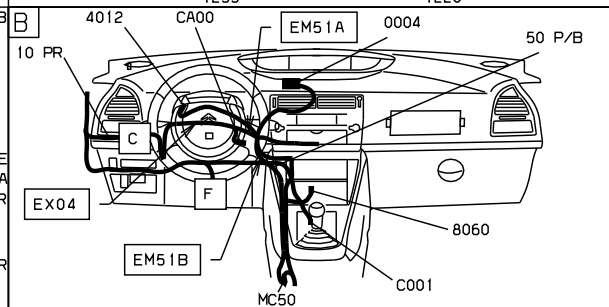
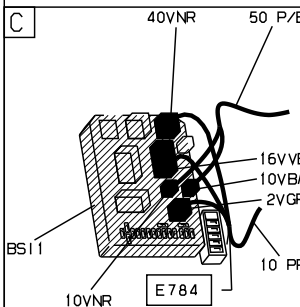
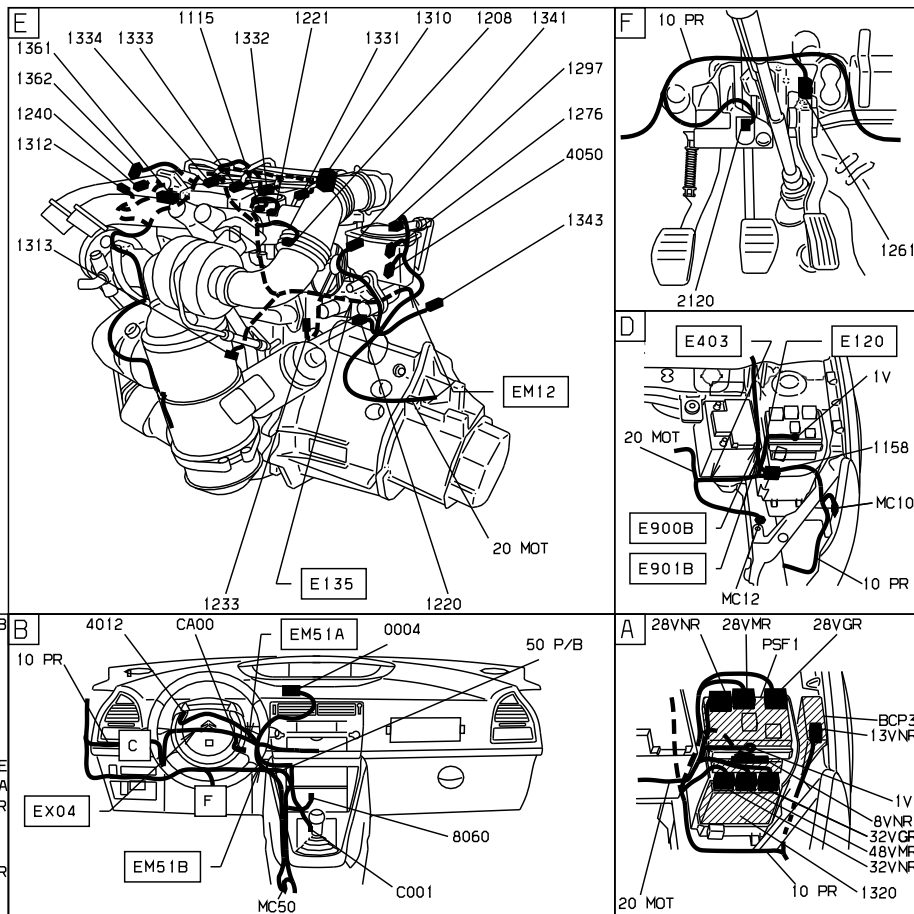
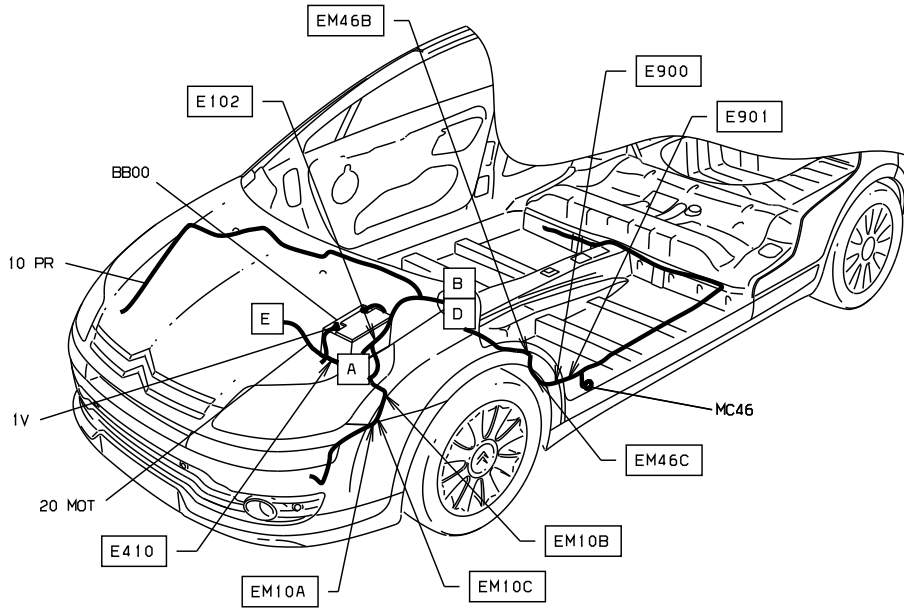


прокладка трубопроводов (кабелей, тросов)



D3AREDUG

null



D3AREDU1

собственность PSA Peugeot Citroen

22/02/2023