

ПРЕЗЕНТАЦИЯ : КОММУТАЦИОННЫЙ БЛОК ДВИГАТЕЛЯ

1. Презентация - Расположение

Коммутационная плата блока предохранителей моторного отсека распределяет питание и защищает различные функциональные элементы посредством реле, предохранителей и больших предохранителей.

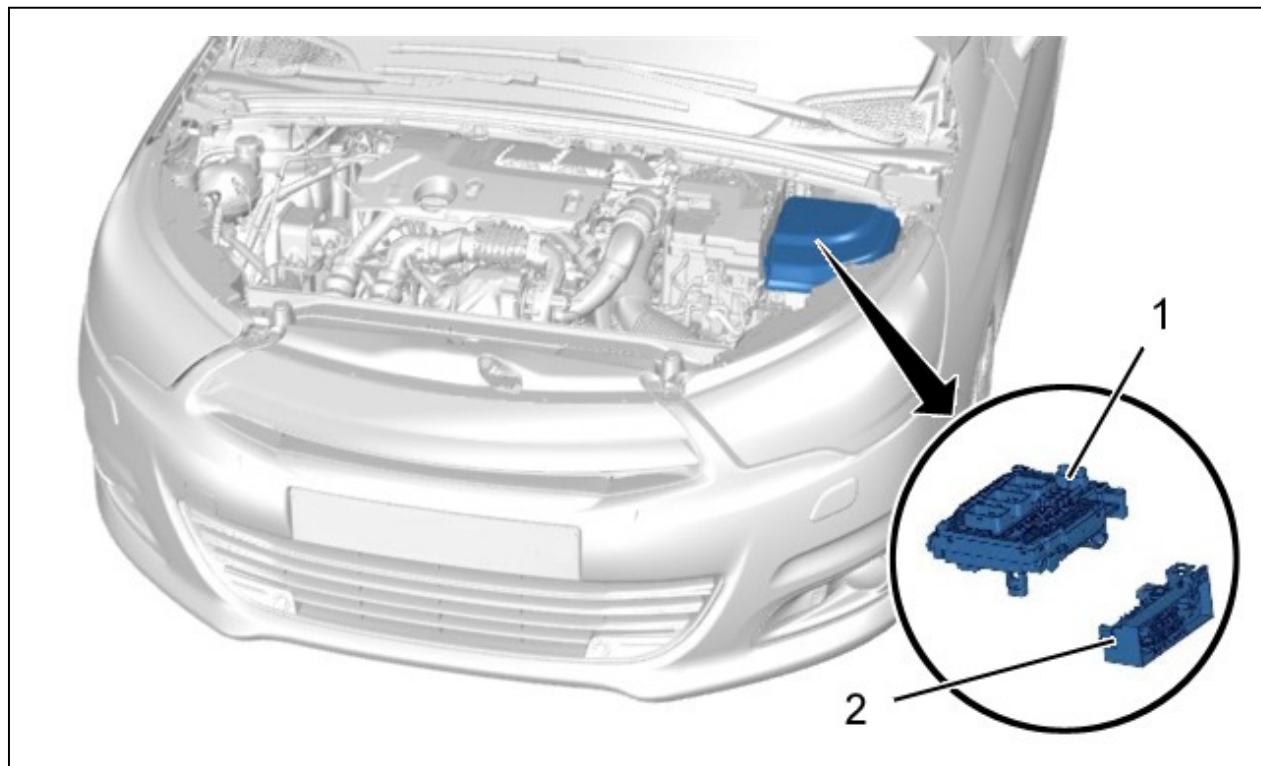


Рисунок : B1BA0GND

Коммутационная плата блока предохранителей моторного отсека состоит из 2 совмещенных модулей :

- (1) Модуль 2: Модуль, включающий в себя электронную плату, предохранители и реле
- (2) Модуль 1: Встроенный модуль предохранителей

Основные функции коммутационной платы блока предохранителей моторного отсека (PSF1) :

- Распределение энергоснабжения между различными системами в моторном отсеке
- Обеспечение совместной работы отдельных элементов в моторном отсеке

- Обеспечение передачи электропитания блоку предохранителей, расположенному в салоне, и интеллектуальному коммутационному блоку
- Выполнение коммуникационных функций в системе мультимплексной связи CAN CAR
- Прием сигналов от датчиков, работающих в подкапотном пространстве

2. Модуль 1

Функции модуля 1 коммутационной платы блока предохранителей моторного отсека (PSF1) :

- Распределение и защита предохранителями электропитания от +CPC органов, подключенных через главный жгут
- Электропитание силовых цепей +BAT и +APC модуля 2 (Сервисная панель - модуль предохранитель моторного отсека (PSF1))

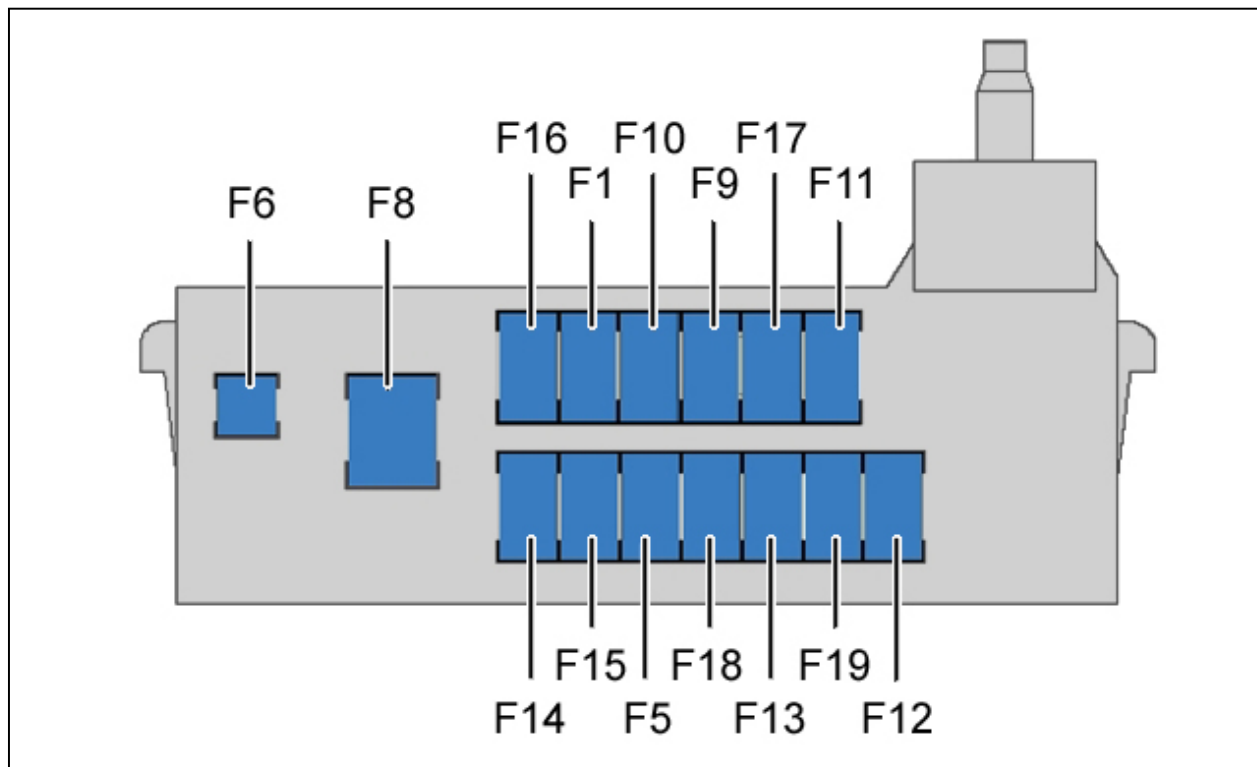


Рисунок : D4EA1UTD

Предохранители	Защищенные выводы	Номинальный ток предохранителя
F1	Не подсоединен	-
F5	Не подсоединен	-
F6	Не подсоединен	-
F8	Блок электронасоса усилителя рулевого управления	30 А
	Механическая коробка передач с электронным управлением	

F9	Не подсоединен	-
F10	Группа управления автоматической коробкой передач	5 A
F11	Реле shift-lock	5 A
F12	Автоматическая коробка передач	15 A
F13	Не подсоединен	-
F14	Не подсоединен	-
F15	Не подсоединен	-
F17	Не подсоединен	-
F18	Рычаг секвентальной коробки передач с ручным управлением	5 A
F19	Не подсоединен	-

3. Модуль 2

3.1. Блок-схема

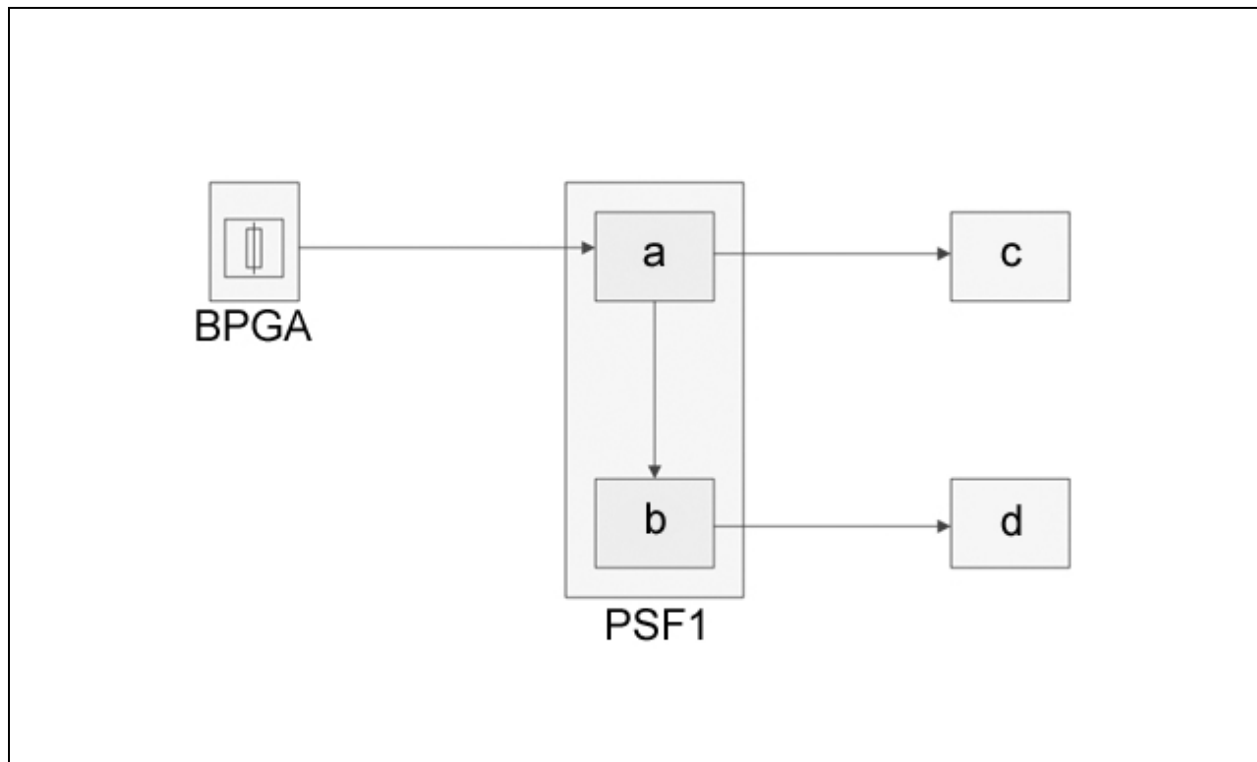


Рисунок : D4EA1UWD

Простая стрелка = Электропитание от +CPC.

Метка	Обозначение
PSF1	Коммутационная плата - Модуль предохранителей в моторном отсеке
"a"	Модуль 1 «интеллектуального» коммутационного блока
"b"	Модуль 2 «интеллектуального» коммутационного блока
"c"	Предохранители F1...F19 матрицы предохранителей и реле двигателя (MFRM)
"d"	Предохранители F1 до F21
BPGA	Блок защиты и управления электропитанием

3.2. Маркировка электрических предохранителей

Маркировка электрических предохранителей	Наименование функции	Номинал предохранителей
F1	Компьютер управления двигателем	15 A
F2	Блок предварительного и последующего подогрева	5 A
F3	Реле цепи мощности реверсивного генератора переменного тока	5 A
	Реле цепи мощности компьютера централизованного поддержания напряжения	
F4	Компьютер управления двигателем	5 A
F5	Мощный выход реле активации двигателя	15 A
F6	Топливный насос	20 A
F7	Компьютер управления двигателем	10 A
F8	Компьютер управления двигателем	10 A
F9	Не подсоединен	-
F10	Компьютер автоматической коробки передач	5 A
	Контактный датчик педали сцепления	
F11	Компьютер управляемых фар	15 A
	Электродвигатель коррекции направления фар в вертикальной плоскости	
F12	Компьютер антиблокировочной тормозной системы (ABS)	5 A
	Компьютер системы контроля динамической стабилизации (ESP)	
F13	Не подсоединен	-
F14	"масса" цепи мощности компрессора кондиционера	25 A
F15	Контроль уровня охлаждающей жидкости	5 A
	Группа электрогидравлического насоса усилителя рулевого управления	
	Диагностический разъем	
	Насос добавления присадки в топливо	

F16	Не подсоединен	-
F17	Питание +APC «интеллектуального» коммутационного блока	10 A
F18	Не подсоединен	-
F19	Передний стеклоочиститель на малой и большой скорости	30 A
F20	Насос переднего и заднего стекломывателей	15 A
F21	Насос стеклоомывателей фар	20 A
F22	Звуковая сигнализация	15 A
F23	Фара правая дальнего света	15 A
F24	Фара левая дальнего света	15 A
F25	Не подсоединен	-
F26	Включение компрессора кондиционер	10 A
F27	Заслонка левой передней фары с газоразрядной лампой	5 A
F28	Заслонка правой передней фары с газоразрядной лампой	5 A
F29	Электромагнит стартера	25 A
F30	Питание мощной цепи компьютера управления двигателя	30 A

3.3. Режим работы

Электронная часть блока коммутационной платы - блока предохранителей в моторном отсеке (PSF1) обладает 3 главными рабочими режимами и 4 переходными режимами работы.

Главные режимы работы :

- Режим "OFF" : Электронная часть коммутационного блока двигателя не подключена к питанию
- Дежурный режим : Электронная часть коммутационного блока двигателя отключена от питания, питается только сеть CAN
- Нормальный режим : Все системы автомобиля находятся в рабочем состоянии

Переходные режимы работы :

- Режим "Инициализация" - происходит инициализация коммутационного блока двигателя и последующее подключение к питанию или перезагрузка электронной части
- Режим "Пробуждение" - переходное состояние, во время которого коммутационный блок двигателя загружает значения инициализации, восстанавливает сохраненные данные и инициализирует свои связи (интерфейсы)
- Режим "Переход в дежурный режим" - переходное состояние, во время которого коммутационный блок двигателя сохраняет данные и готовится к входу в дежурный режим
- Режим "Перезагрузка" - период, в течение которого коммутационный блок двигателя повторно инициализируется в соответствии с полученным приказом

3.4. Функции

Функции модуля 2 коммутационной платы блока предохранителей моторного отсека (PSF1) :

- Распределение энергоснабжения и защита контуров питания +BAT и +APC потребителей, подключенных к главному жгуту электропроводки и жгуту двигателя
- Защита цепей питания +BAT и +APC устройств, в случае короткого замыкания на "массу" этих цепей или внутри этих устройств, либо превышение силы тока, вызванного нарушением нормальной работы (например длительная блокировка электродвигателя), достигается соответствующим предохранителем

- Отключение топливного насоса в случае удара автомобиля в ДТП (при срабатывании подушек безопасности)
- Защита электрических контуров в случае спутывания контактов АКБ
- Управляет питанием стартера по команде электронного блока системы управления двигателем
- Управляет работой звукового сигнала по команде блока BSI 1 по мультиплексной сети CAN CAR
- Управляет фарами ближнего света по команде блока BSI 1 по мультиплексной сети CAN CAR
- Обеспечить аварийное питание в случае пропадания какого-либо элемента, необходимого для включения или поддержания во включенном состоянии фар ближнего света
- Включить фиксированную остановку переднего стеклоочистителя по команде блока BSI1, переданной через сеть CAN CAR
- Управляет фарами дальнего света по команде блока BSI 1 по мультиплексной сети CAN CAR
- Управляет противотуманными фарами по команде блока BSI 1 по мультиплексной сети CAN CAR
- Включить режим дневного освещения по команде блока BSI1, переданного через сеть CAN CAR
- Включить систему статического освещения при повороте по команде блока BSI1, переданной через сеть CAN CAR
- Включить насос переднего стеклоомывателя по команде блока BSI1, переданной через сеть CAN CAR
- Управляет насосом омывателя фар по команде блока BSI 1 по мультиплексной сети CAN CAR
- Управляет компрессором кондиционера по команде блока BSI 1 по мультиплексной сети CAN CAR
- Управляет рабочим объемом компрессора кондиционера по команде блока BSI 1 по мультиплексной сети CAN CAR
- По команде блока BSI 1 подает по мультиплексной сети CAN CAR сигнал +APC и защищает его контур питания
- Управляет подачей сигнала +APC в случае потери связи по мультиплексной сети CAN CAR
- Подает сигнал о работающем двигателе по команде блока BSI 1 по мультиплексной сети CAN CAR
- Получение и управление сигналом возбуждения генератора переменного тока и передача информации о состоянии в блок BSI1 через сеть CAN CAR
- Принимает сигнал о ненадлежащем уровне жидкости в бачке стеклоомывателя и сообщает о состоянии блоку BSI 1 по мультиплексной сети CAN CAR
- Получение и управление сигналом аварийного давления моторного масла и передача информации о состоянии в блок BSI1 через сеть CAN CAR
- Принимает сигнал о ненадлежащей температуре масла в двигателе и сообщает о состоянии блоку BSI 1 по мультиплексной сети CAN CAR
- Получение сигнала уровня моторного масла и передача информации о состоянии в блок BSI1 через сеть CAN CAR
- Принимает сигнал об уровне охлаждающей жидкости в системе охлаждения двигателя
- Получение сигнала включения передачи заднего хода и передача информации о состоянии в блок BSIBSI1 через сеть CAN CAR
- Получение сигнала дефекта освещения
- Получение информации о наличии воды в дизельном топливе
- Принимает информацию о фиксированной остановке очистителя ветрового стекла и сообщает о состоянии и о продолжительности циклов блоку BSI 1 по мультиплексной сети CAN CAR
- Связь с блоком BSI по мультиплексной сети CAN CAR

3.5. Описание

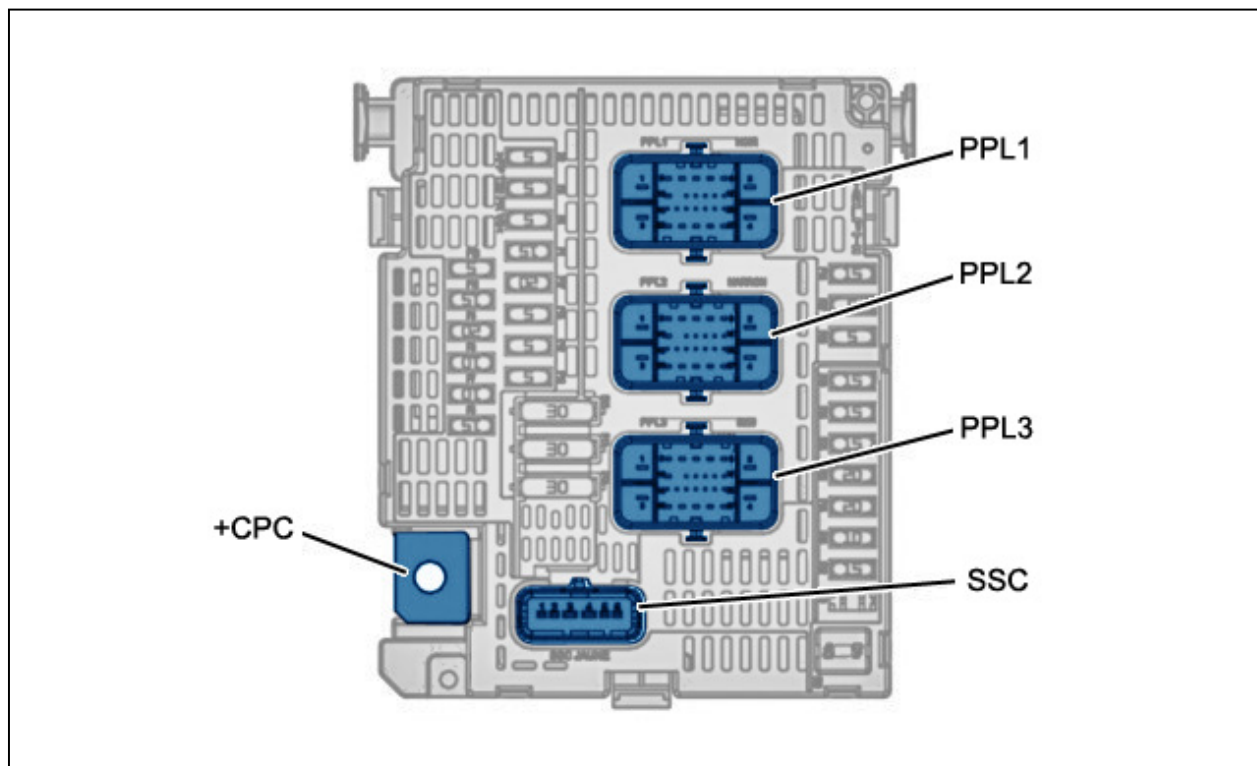


Рисунок : D4EA1UZD

Метки	Элементы
PPL1	Разъем PPL1 (27 черных каналов)
PPL2	Разъем PPL2 (27 коричневых каналов)
PPL3	Разъем PPL3 (27 контакта, синий)
SSC	Разъем SSC (6 черных каналов)
CPC	Питание модуля + CPC

4. Принадлежность контактов электрических разъемов

4.1. Разъем PPL1 (27-контактный разъем черного цвета)

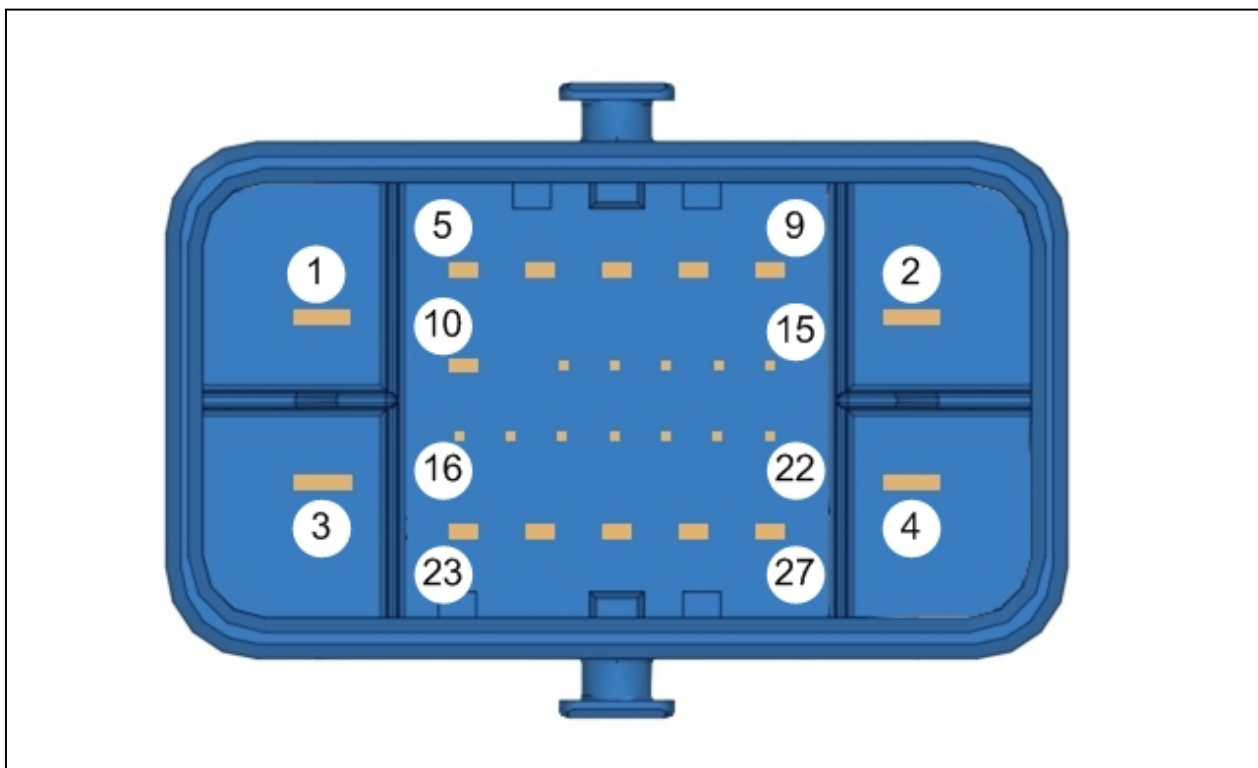


Рисунок : D4EA1V2D

Контакт	Тип каналов	Название
1	Выход	Реле мощности топливного насоса Компьютер управления двигателем
2	Не подсоединен	-
3	Выход	Питание +APC «интеллектуального» коммутационного блока
4	Выход	"масса"
5	Выход	Включение реле силовой цепи управления двигателем
6	Выход	Управление блоком предпускового-последующего подогрева
7	Выход	Управление насосом омывателя ветрового стекла
8	Выход	Управление насосом омывателя заднего стекла
9	Выход	Управление левой фарой ближнего света
10	Выход	Питание цепи мощности компьютера управления двигателем
11	Вход/выход	CAN CAR high

12	Вход	Управление стартером
13	Вход/выход	CAN CAR low
14	Вход	Информация об уровне моторного масла
15	Выход	Аналоговая "масса" датчика уровня моторного масла
16	Вход	Сигнал пуска
17	Не подсоединен	-
18	Не подсоединен	-
19	Выход	Управление передним левым фонарем дневного света
20	Выход	Управление заслонкой левой передней фары с газоразрядной лампой
21	Вход	Информация работающего двигателя
		Информирование о давлении масла в системе двигателя
22	Вход	Информация о температуре моторного масла
23	Выход	Управление левой фарой дальнего света
24	Выход	Реле цепи мощности реверсивного генератора переменного тока
		Реле цепи мощности компьютера централизованного поддержания напряжения
25	Выход	Управление главным реле компьютера управления двигателем
26	Выход	Питание от +APC компьютера АКП
27	Выход	Питание от +APC дополнительного топливного насоса
		Питание от +APC диагностического разъема

4.2. Разъем PPL2 (Коричневый 27 контактный разъем)

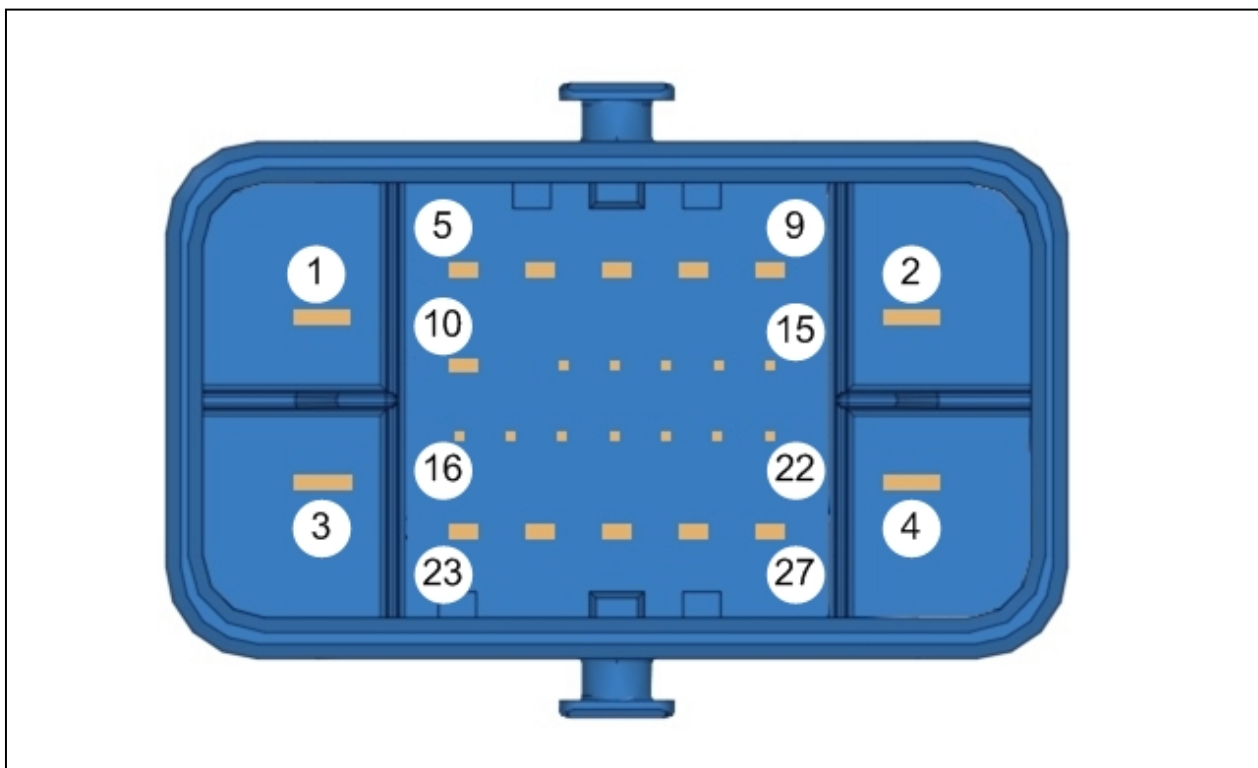


Рисунок : D4EA1V2D

Контакт	Тип каналов	Название
1	Выход	Включение большой скорости стеклоочистителя
2	Выход	Электропитание компьютера двигателя
3	Выход	Включение малой скорости стеклоочистителя
4	Выход	Выключатель звукового сигнала
5	Выход	Управление правой фарой дальнего света
6	Выход	Питание цепи мощности компьютера управления двигателем
7	Вход	Питание от +APC компьютера антиблокировочной системы
8	Не подсоединен	-
9	Вход	Питание от "плюса" CAN
10	Вход	Концевой выключатель педали сцепления
11	Не подсоединен	-
12	Не подсоединен	-

13	Вход	Информация об уровне охлаждающей жидкости в системе охлаждения двигателя
14	Вход	Управление реле мощности компьютера системы впрыска топлива
15	Вход	Включение фиксированной остановки переднего стеклоочистителя
16	Выход	Управление передним правым фонарем дневного света
17	Не подсоединен	-
18	Вход/выход	CAN LAS Low
19	Не подсоединен	-
20	Вход/выход	CAN LAS High
21	Не подсоединен	-
22	Вход	Управление главным реле управления двигателем
23	Выход	"масса"
24	Выход	Мощный выход реле активации двигателя
25	Выход	Питание от +APC группы электронасоса усилителя рулевого управления
		Питание от +APC датчика уровня охлаждающей жидкости
26	Не подсоединен	-
27	Выход	Управление правой фарой ближнего света

4.3. Разъем PPL3 (Синий разъем на 27 контактов)

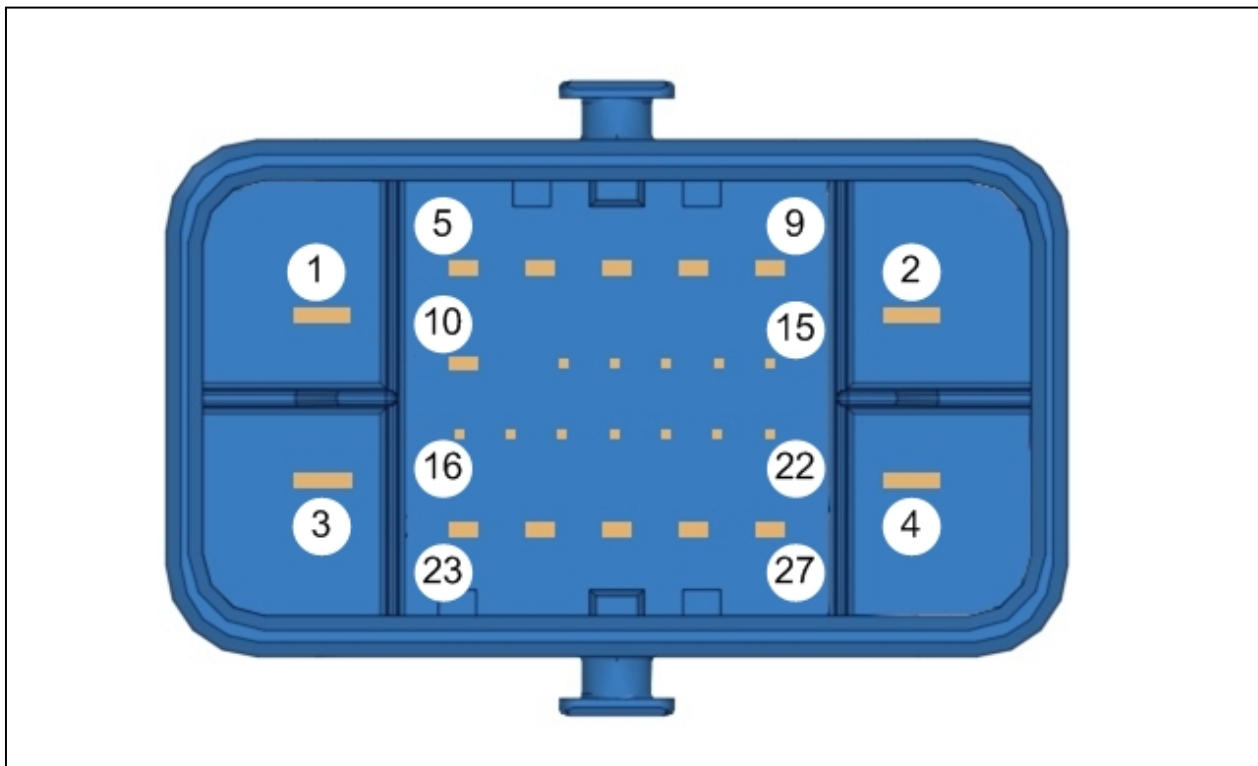


Рисунок : D4EA1V2D

Контакт	Тип каналов	Название
1	Не подсоединен	-
2	Не подсоединен	-
3	Вход	Питание цепи мощности компьютера управления двигателем
4	Выход	Управление реле насоса стеклоомывателя фар
5	Выход	Управление задним левым противотуманным фонарем
6	Не подсоединен	-
7	Не подсоединен	-
8	Не подсоединен	-
9	Выход	Включение правой противотуманной фары
10	Не подсоединен	-
11	Выход	Включение заслонки правой фары с газоразрядной лампой
12	Вход	Управление реле изменяемого подъема клапанов

13	Не подсоединен	-
14	Не подсоединен	-
15	Не подсоединен	-
16	Не подсоединен	-
17	Не подсоединен	-
18	Не подсоединен	-
19	Не подсоединен	-
20	Выход	Управление нагревательным элементом дополнительного обогревателя
21	Не подсоединен	-
22	Не подсоединен	-
23	Не подсоединен	-
24	Не подсоединен	-
25	Выход	Питание от +APC активной аккумуляторной батареи
26	Выход	Включение блока системы динамического освещения при повороте
		Включение электродвигателя коррекции направления фар в вертикальной плоскости
27	Не подсоединен	-

4.4. Разъем SSC (6-контактный разъем черного цвета)

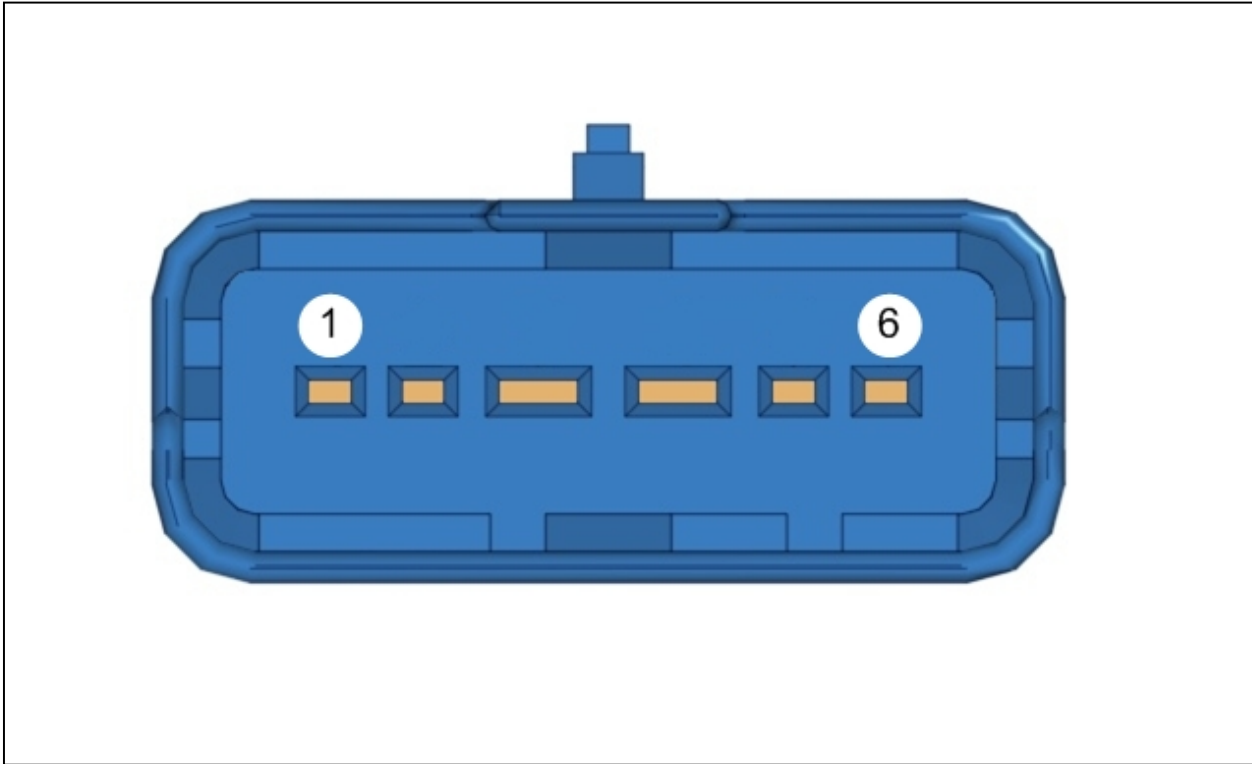


Рисунок : D4EA1VED

Контакт	Тип каналов	Название
1	Выход	Управление компрессором системы кондиционирования
2	Вход	Управление фонарем заднего хода
3	Выход	Масса компрессора системы кондиционирования воздуха
4	Выход	Управление соленоидом стартера
5	Выход	Управление клапаном компрессора системы кондиционирования
6	Выход	Управление возбуждением генератора