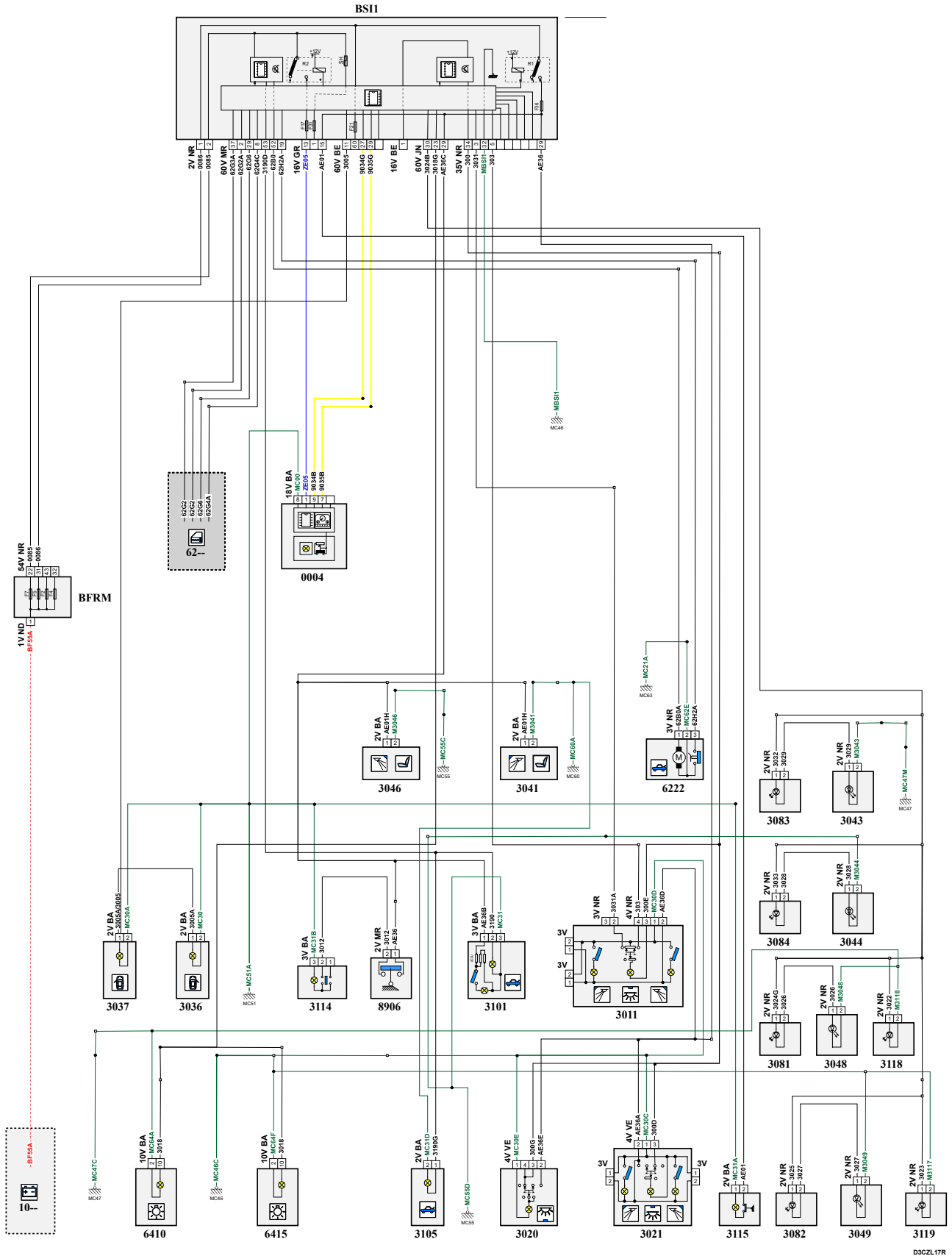


автомобиль : C4 PICASSO / C4 SPACETOURER (B78)		номер VIN: VF73ABHXTJJ788736 / OPR : 15235	
область	освещение - сигнализация	функция	освещение закрытых пространств / салона
составные части			

принцип



собственность PSA Peugeot Citroen

19/02/2023

код элемента	назначение	информация
0004	null	панель приборов / / интеллектуальная панель приборов /
1014	null	устройство поддержания напряжения в сети
3011	null	центральный передний плафон
3020	null	задний плафон
3021	null	центральный задний светильник
3036	null	подсветка правой ниши для ног
3037	null	подсветка левой ниши для ног
3041	null	плафон на левом сиденье ряда 2
3043	null	лампа подсветки внутреннего выключателя открытия задней левой двери
3044	null	подсветка внутренней ручки задней правой двери
3046	null	плафон на правом сиденье ряда 2
3048	null	подсветка внутренней ручки передней левой двери
3049	null	подсветка внутренней ручки двери переднего пассажира
3081	null	подсветка панели передней левой двери
3082	null	подсветка панели передней правой двери
3083	null	подсветка панели задней левой двери
3084	null	подсветка панели задней правой двери
3101	null	/ съемная лампа подсветки багажного отделения
3105	null	плафон багажника (или двери багажника)
3114	null	освещение большого вещевого ящика
3115	null	лампа подсветки / нижнего вещевого отделения / панели управления /
3118	null	плафон переднего левого вещевого отделения
3119	null	плафон переднего правого вещевого отделения
6202	null	узел замка передней двери со стороны водителя
6207	null	замок передней пассажирской двери
6212	null	группа замочных механизмов задней левой двери
6217	null	замок в сборе задней правой двери
6222	null	узел замка крышки багажника или двери багажника
6410	null	электропривод и обогрев левого наружного зеркала
6415	null	электропривод и обогрев правого наружного зеркала
8906	null	многофункциональный выключатель освещения
BFRM	null	блок предохранителей и реле двигателя
BSI1	null	интеллектуальный коммутационный блок (BSI1)
E300A	null	сращивание информационного провода (или эквипотенциального 300A)
E318B	null	сращивание информационного провода (или эквипотенциального 318)
E319	null	сращивание информационного провода (или эквипотенциального 319)
E324	null	сращивание информационного провода (или эквипотенциального 324)
E934A	null	сращивание информационного провода (или эквипотенциального 934)
E935A	null	сращивание информационного провода (или эквипотенциального 935)
EA36	null	сращивание d 1 "+ аксессуаров", защищенного предохранителем номер 36
EA36A	null	сращивание d 1 "+ аксессуаров", защищенного предохранителем номер 36
EM01	null	сращивание массы (точка соединения с массой номер 01)
EM02	null	сращивание массы (точка соединения с массой номер 02)
EM21	null	сращивание массы (точка соединения с массой номер 21)
EM30	null	сращивание массы (точка соединения с массой номер 30)
EM46	null	сращивание массы (точка соединения с массой номер 46)
EM46A	null	сращивание массы (точка соединения с массой номер 46A)
EM47C	null	сращивание массы (точка соединения с массой номер 47C)
EM55C	null	сращивание массы (точка соединения с массой номер 55C)
EM55D	null	сращивание массы (точка соединения с массой номер EM55D)
EM55H	null	сращивание массы (точка соединения с массой номер 55)
EM55J	null	сращивание массы (точка соединения с массой номер 55)
EM60A	null	сращивание массы (точка соединения с массой номер 60A)
EM61	null	сращивание массы (точка соединения с массой номер 61)
EM62	null	сращивание массы (точка соединения с массой номер 62)
EM65	null	сращивание массы (точка соединения с массой номер 65)
EM67	null	сращивание массы (точка соединения с массой номер 67)
MC46A	null	точка соединения с массой кузова номер 46
MC46B	null	точка соединения с массой кузова номер 46
MC47A	null	точка соединения с массой кузова номер 47
MC47C	null	точка соединения с массой кузова номер 47
MC51A	null	точка соединения с массой кузова номер 51
MC55A	null	точка соединения с массой кузова номер 55
MC55B	null	точка соединения с массой кузова номер 55
MC60A	null	точка соединения с массой кузова номер 60
MC63B	null	точка соединения с массой кузова номер 63