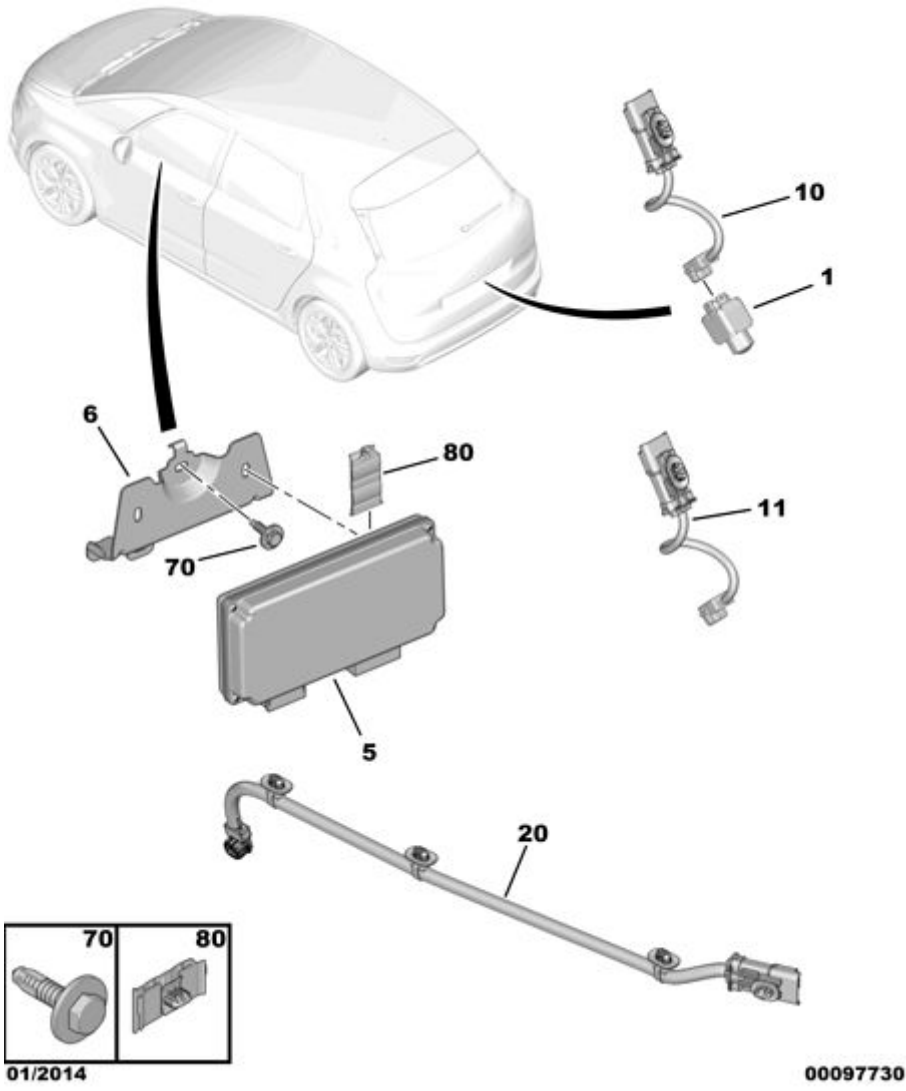


25.02.16 544401A

# ВИДЕОСИСТЕМА ОБНАРУЖЕНИЯ ПРЕПЯТСТВИЙ



01	98 011 465 80	REACH	01	<b>ВИДЕОКАМЕРА ЗАДНЕГО ОБЗОРА</b> - БЕЗ ФУНКЦИИ ПОМОЩИ ПАНОРАМНОГО ОБЗОРА И ПЕР И ЗАДН СИСТЕМЫ ПОМОЩИ ПРИ ПАРКОВ + ЗАДН КАМЕРА ИЛИ БЕЗ ФУНКЦИИ ПОМОЩИ ПАНОРАМНОГО ОБЗОРА И ЗАДНИЙ ДАТЧИК ПРИБЛИЖЕНИЯ К ПРЕПТСТВИЮ + КАМЕРА ЗАДНЕГО ВИДА ИЛИ БЕЗ ФУНКЦИИ ПОМОЩИ ПАНОРАМНОГО ОБЗОРА И ПЕРЕДНИЙ И ЗАДНИЙ ДАТЧИК ОПРЕДЕЛЕНИЯ ПРЕПЯТСТВИЯ + КАМЕРА ЗАДНЕГО ВИДА + АВТОМАТИЧЕСКАЯ ПАРКОВКА
	98 067 941 80	REACH	04	<b>КАМЕРА ПАНОРАМНОГО ОБЗОРА</b> - С СИСТЕМОЙ ПОМОЩИ ПАНОРАМНОГО ОБЗОРА
05	16 102 747 80	REACH	01	<b>БЛОК ВИЗУАЛЬНОЙ ПОМОЩИ</b> - С СИСТЕМОЙ ПОМОЩИ ПАНОРАМНОГО ОБЗОРА И ЧАСТЬ, ПОДЛЕЖ.КОНФИГУРИРОВАНИЮ
06	96 760 280 80	REACH	01	<b>ОПОРА ЭЛЕКТРОННОГО БЛОКА</b> - С СИСТЕМОЙ ПОМОЩИ ПАНОРАМНОГО ОБЗОРА
10	98 013 677 80	REACH	01	<b>ЖГУТ ПРОВОДОВ КАМЕРЫ</b> - БЕЗ ФУНКЦИИ ПОМОЩИ ПАНОРАМНОГО ОБЗОРА И ПЕР И ЗАДН СИСТЕМЫ ПОМОЩИ ПРИ ПАРКОВ + ЗАДН КАМЕРА ИЛИ БЕЗ ФУНКЦИИ ПОМОЩИ ПАНОРАМНОГО ОБЗОРА И ЗАДНИЙ ДАТЧИК ПРИБЛИЖЕНИЯ К ПРЕПТСТВИЮ + КАМЕРА ЗАДНЕГО ВИДА ИЛИ БЕЗ ФУНКЦИИ ПОМОЩИ ПАНОРАМНОГО ОБЗОРА И ПЕРЕДНИЙ И ЗАДНИЙ ДАТЧИК ОПРЕДЕЛЕНИЯ ПРЕПЯТСТВИЯ + КАМЕРА ЗАДНЕГО ВИДА + АВТОМАТИЧЕСКАЯ ПАРКОВКА ЗАДН
11	98 013 682 80	REACH	01	<b>ЖГУТ ПРОВОДОВ КАМЕРЫ</b> - С СИСТЕМОЙ ПОМОЩИ ПАНОРАМНОГО ОБЗОРА ЗАДН
20	98 013 678 80	REACH	01	<b>ЖГУТ ПРОВОДОВ КАМЕРЫ</b> - С СИСТЕМОЙ ПОМОЩИ ПАНОРАМНОГО ОБЗОРА ПЕРЕДН
70	6922 H3	REACH	01	<b>(MUL) БОЛТ TH RDL</b> DIAM 6X100-25
	RP 6230 06		01	- С СИСТЕМОЙ ПОМОЩИ ПАНОРАМНОГО ОБЗОРА
80	6991 G7	REACH	02	<b>ФИКСАТОР ОПОРЫ</b> 40X21,4 - С СИСТЕМОЙ ПОМОЩИ ПАНОРАМНОГО ОБЗОРА