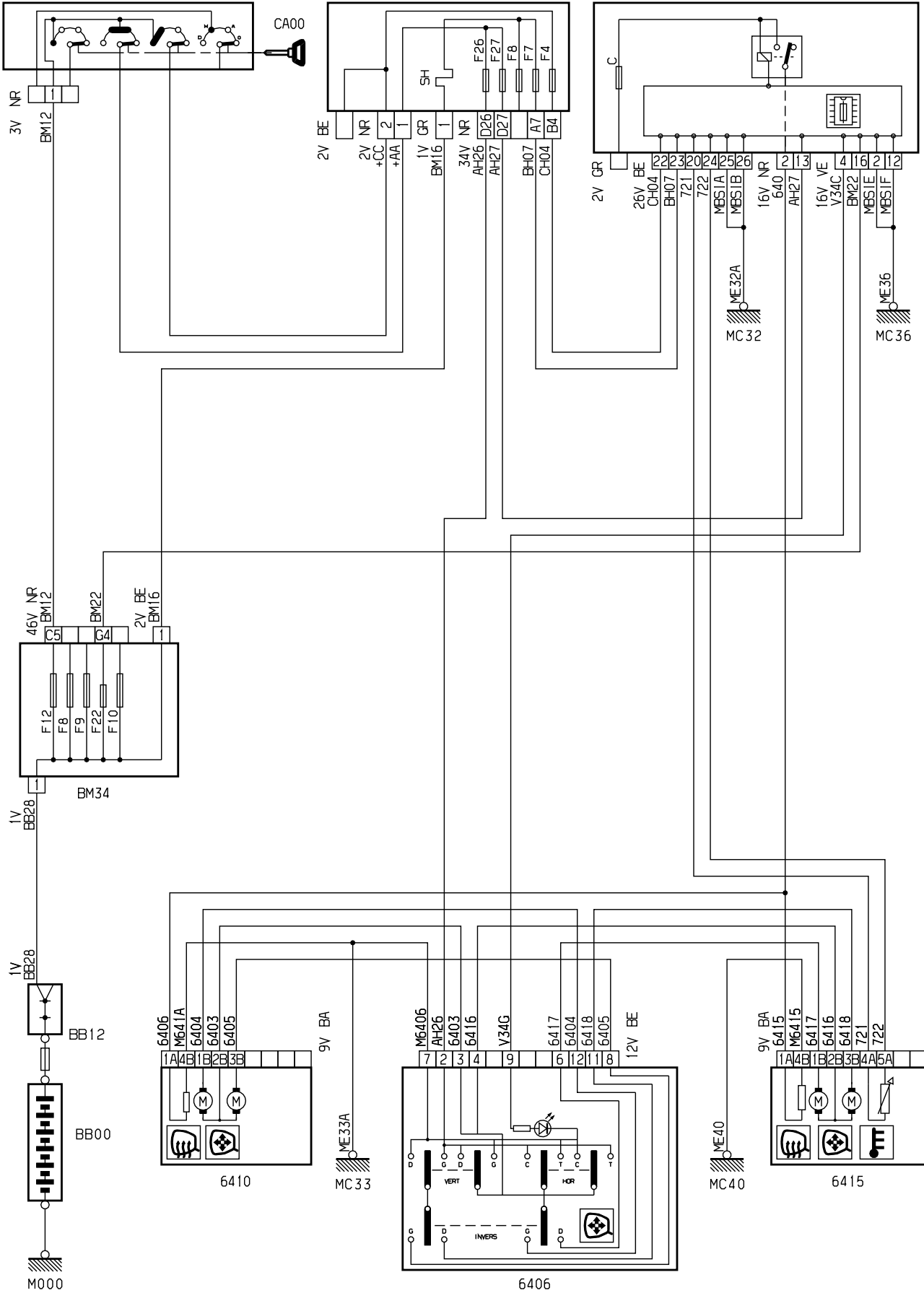


автомобиль : XSARA PICASSO		номер VIN: VF7CH6FZB39196815 / OPR : 9221	
область	место водителя	функция	зеркала заднего вида с электроприводом
составные части			

принцип

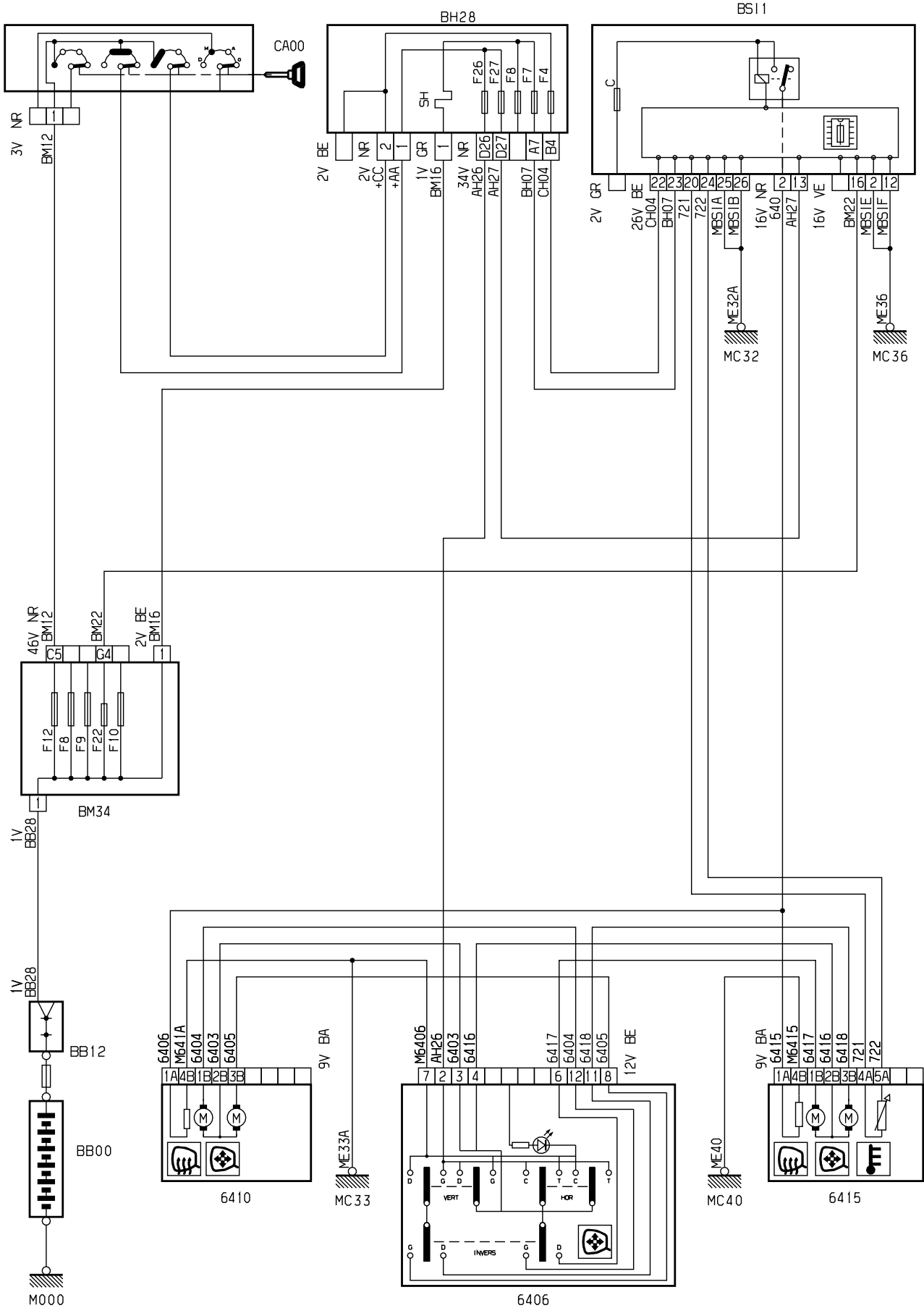
BH28

BS11



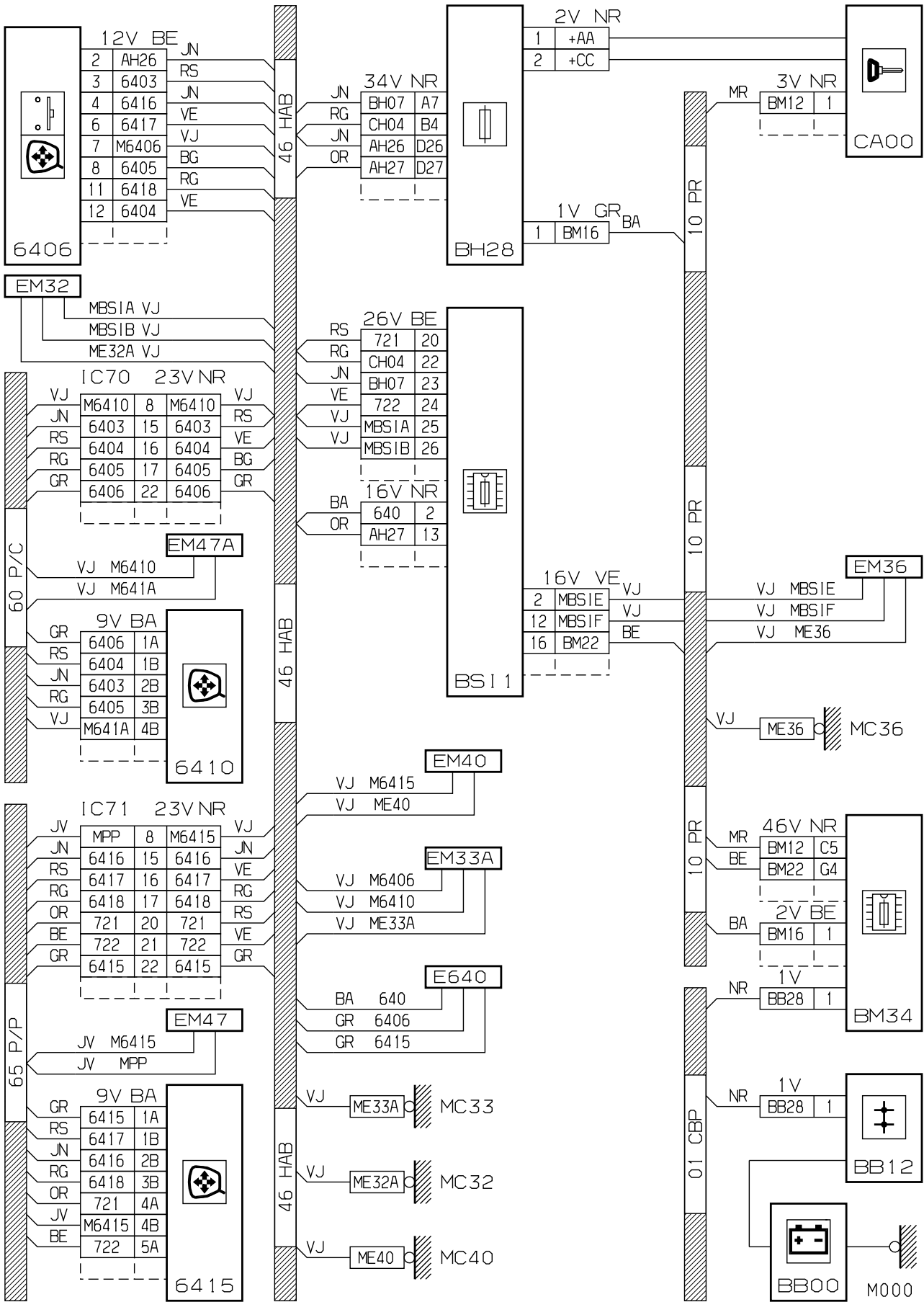
принцип

D3AR44SR



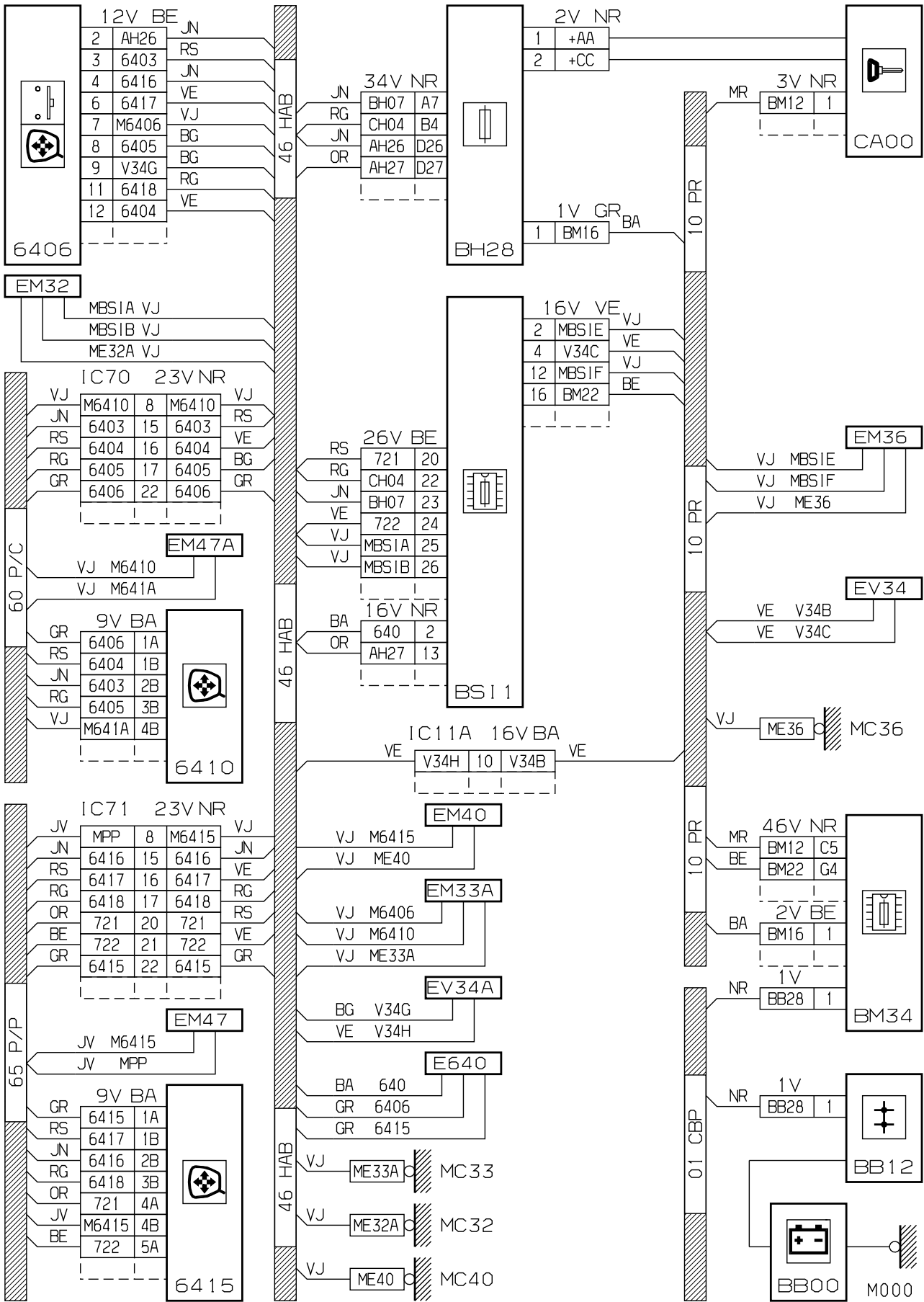
D3AR44TR

прокладка трубопроводов (кабелей, тросов)



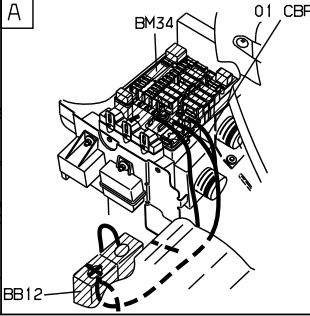
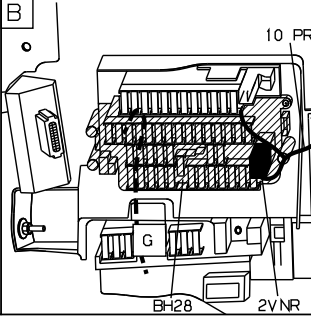
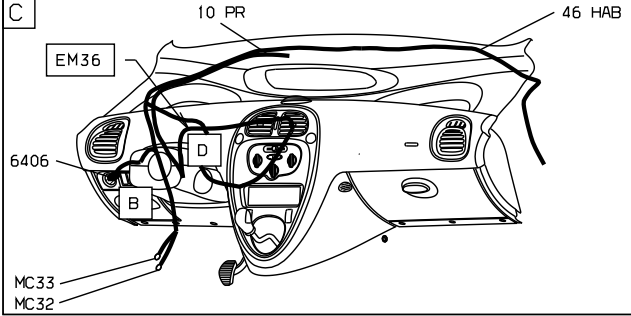
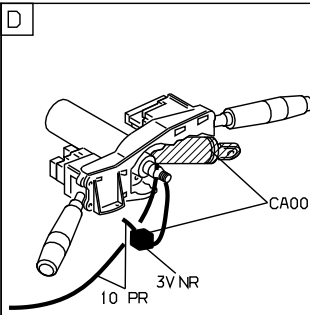
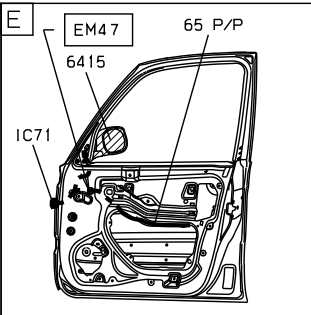
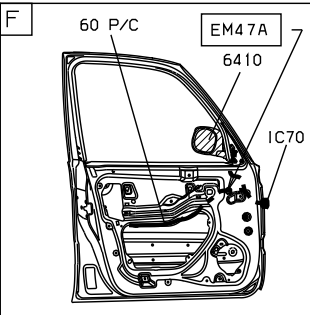
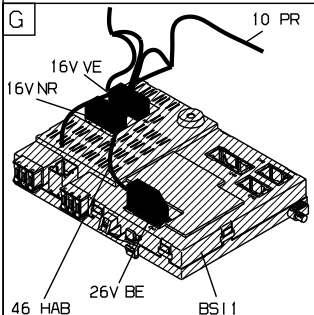
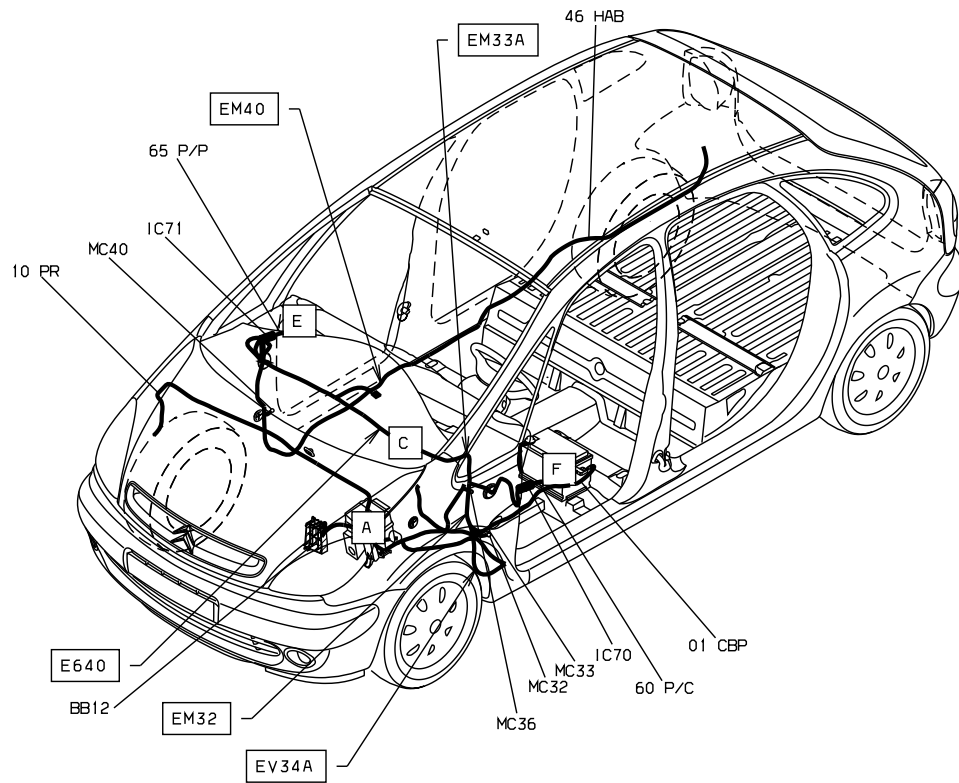
D3AR44TG

прокладка трубопроводов (кабелей, тросов)



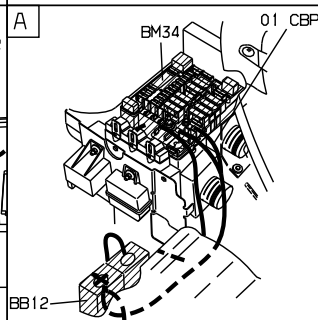
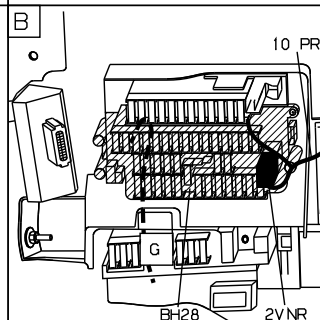
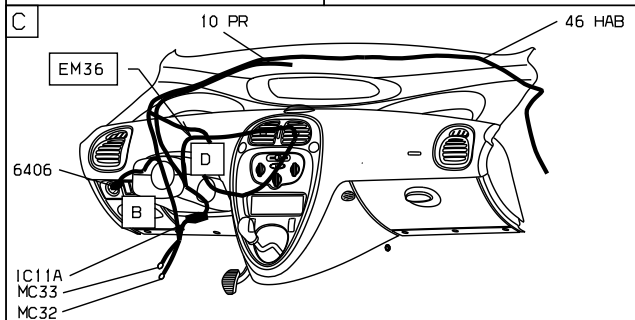
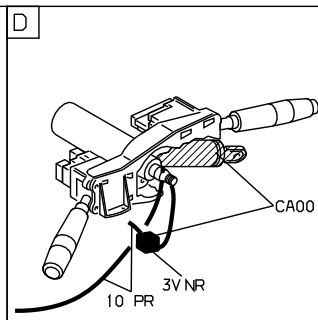
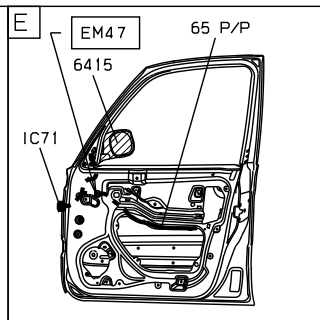
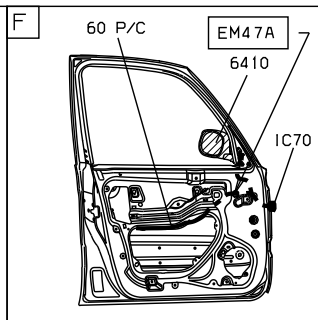
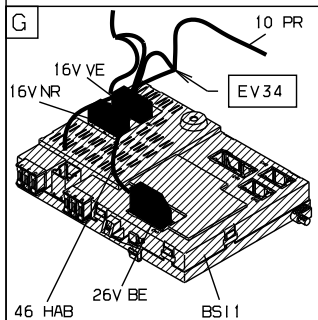
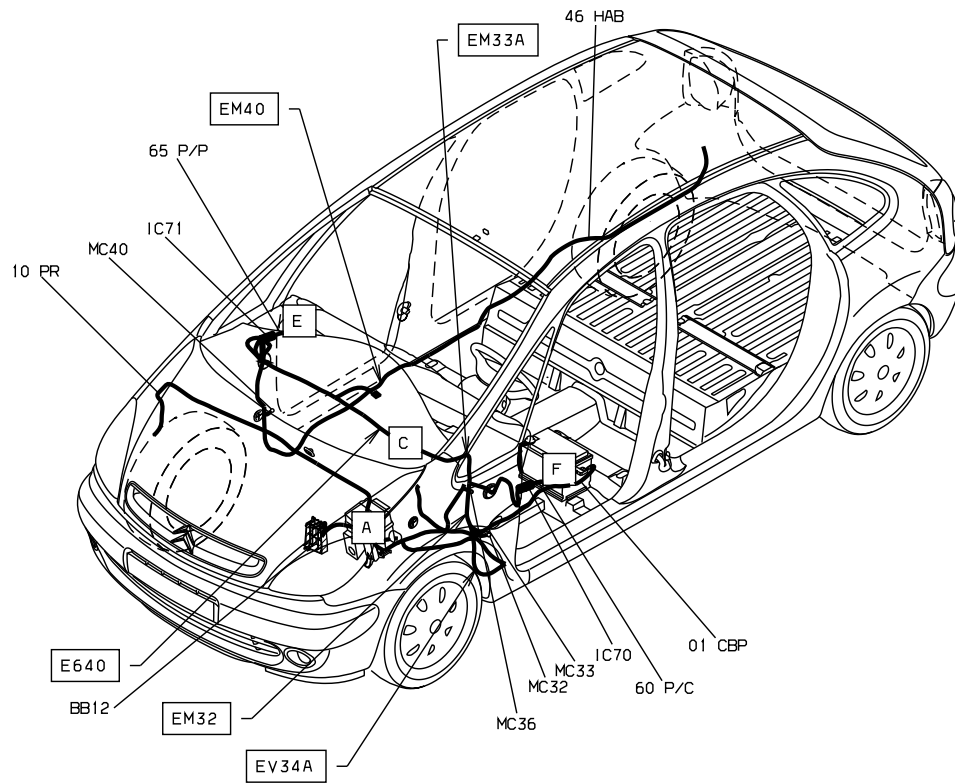
D3AR44SG

null



D3AR44T I

null



D3AR44S1

собственность PSA Peugeot Citroen

13/02/2023