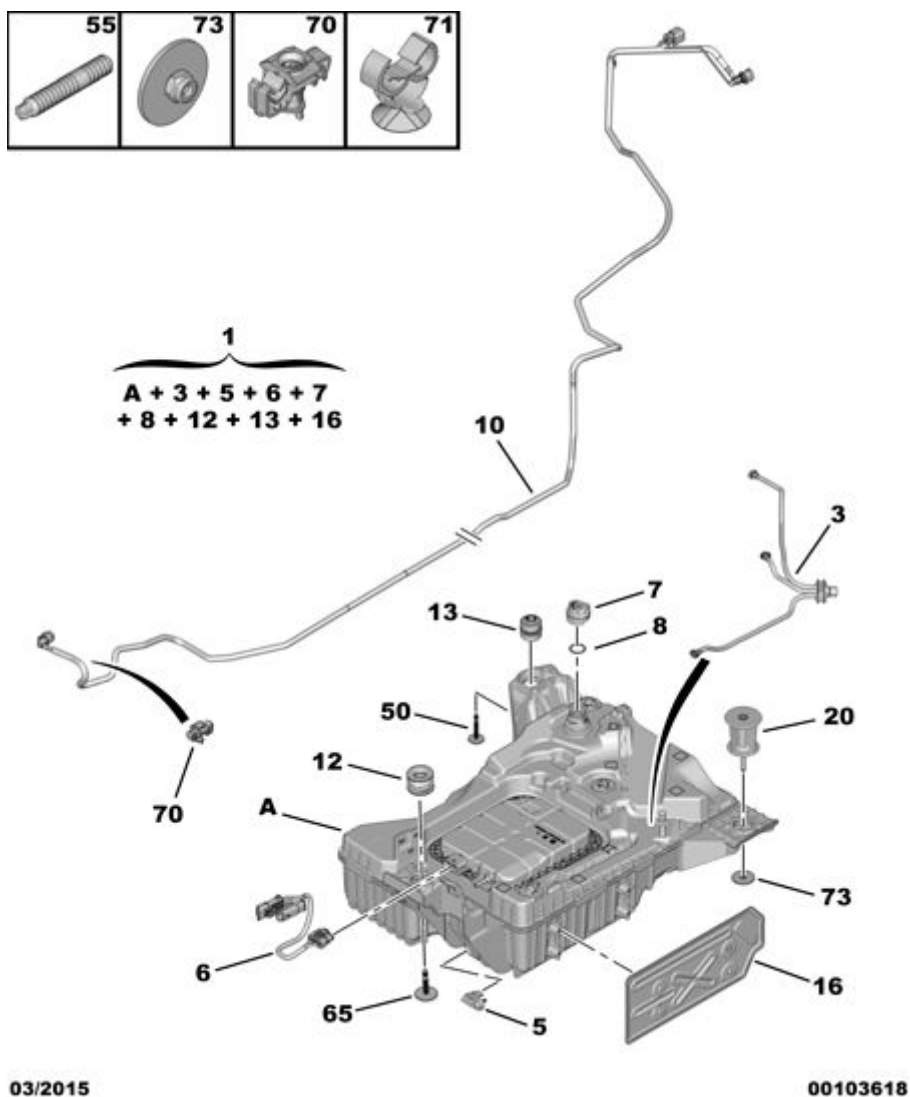


20.12.22 175040A

**ДАТЧИК УРОВНЯ ТОПЛИВА В ТОПЛИВНОМ БАКЕ***С РЕЗЕРВУАРОМ КАТАЛИТИЧЕСКОЙ РЕДУКЦИИ*

01	98 136 760 80 REACH RP 98 185 592 80 98 185 592 80 REACH	01 01 01	БАЧОК КАРБАМИДА
05	16 099 523 80 REACH RP 16 120 381 80	01 01	СЛИВНАЯ ПРОБКА КАРБАМИДА
06	98 185 596 80 REACH	01	ЖГУТ ПРОВОДОВ РЕЗЕРВ КАРБАМИДА
07	98 117 473 80 REACH RP 16 319 999 80	01 01	ПРОБКА КАРБАМИДА РАСПРЕДВАЛ
08	98 076 465 80 REACH	01	ПРОКЛАДКА ПРОБКИ КАРБАМИДА
10	98 110 402 80 REACH	01	ТРУБКА КАРБАМИДА
20	98 043 133 80 REACH	01	(MUL) РАСПОРНАЯ ВТУЛКА
50	98 055 763 80 REACH	01	БОЛТ ТРУБКИ КАРБЮРАТОРА
55	16 115 837 80 REACH	01	КРЕПЕЖНАЯ ШПИЛЬКА
70	98 001 243 80 REACH RP 16 113 854 80	06 01	ФИКСАТОР ОПОРЫ ТОПЛИВН. ТРУБКИ
73	1503 FE REACH	02	(MUL) ГАЙКА С БУРТИКОМ