

## СНЯТИЕ - УСТАНОВКА : РЕЗЕРВУАР ДЛЯ КАРБАМИДА (7-МЕСТНАЯ МОДИФИКАЦИЯ / ЗАПАСНОЕ КОЛЕСО УМЕНЬШЕННОГО РАЗМЕРА)

**ОБЯЗАТЕЛЬНО** : Соблюдайте чистоту и правила безопасного выполнения работ ⓘ .

**ОБЯЗАТЕЛЬНО** : При работе с контуром введения карбамида использовать защитные перчатки и защитные очки.

**ВНИМАНИЕ** : Использованный раствор карбамида должен храниться в специальной емкости до момента его удаления для уничтожения и переработки сертифицированным персоналом.

**ПРИМЕЧАНИЕ** : Эта методика действительна только для 7-местной версии автомобиля с двигателем DV6, EURO 6 и с малоразмерным запасным колесом ; Для других версий обратиться к методике : **Снятие - установка бачка для карбамида** ⓘ .

### 1. Оборудование

Оборудование :

- Диагностический прибор
- Подъемник

### 2. Расположение

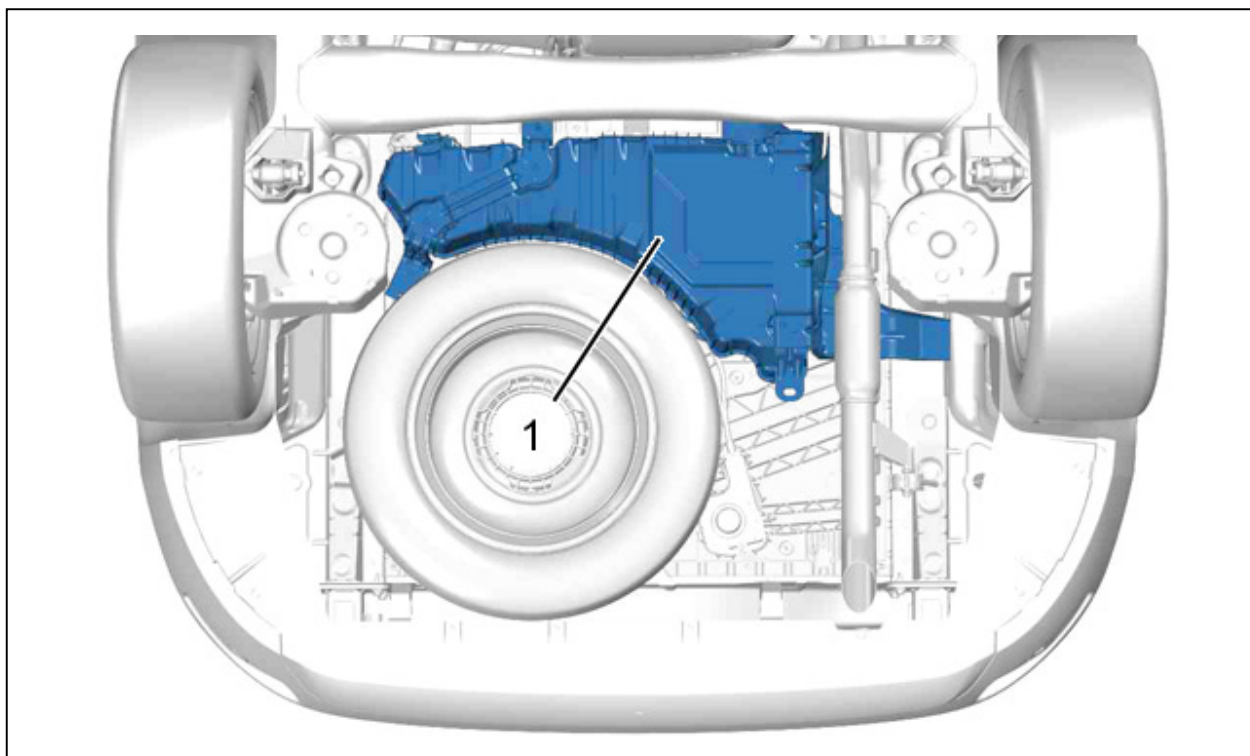


Рисунок : B1HG57ZD

(1) Резервуар для карбамида.

### 3. Предварительные операции

Убедиться в отсутствии давления в контуре подачи карбамида ; При помощи диагностического прибора.

В случае необходимости, сбросить остаточное давление ; При помощи диагностического прибора.

Снять запасное колесо.

Установить автомобиль на подъемник.

Отсоединить сервисную аккумуляторную батарею .

Слить раствор карбамида из резервуара.

## 4. СНЯТИЕ

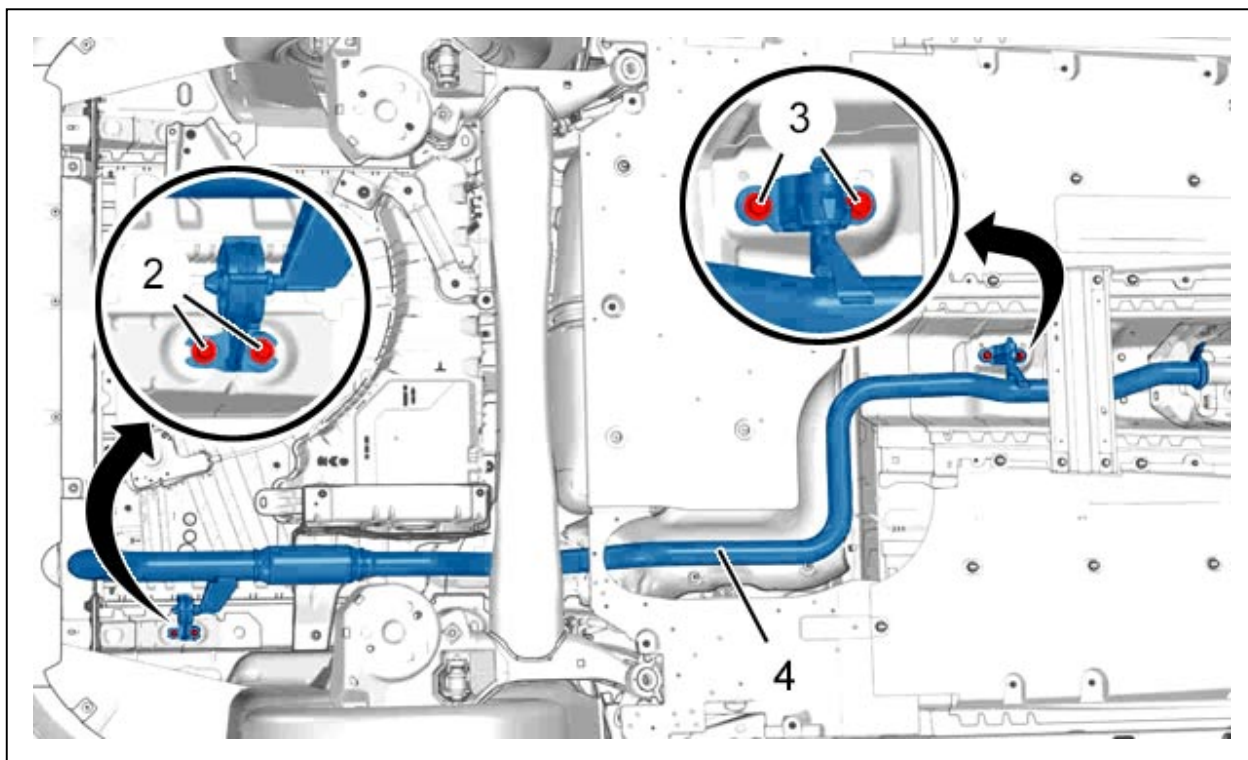


Рисунок : B1HG580D

Снять болты (2) и (3).

Сдвинуть задний глушитель (4).

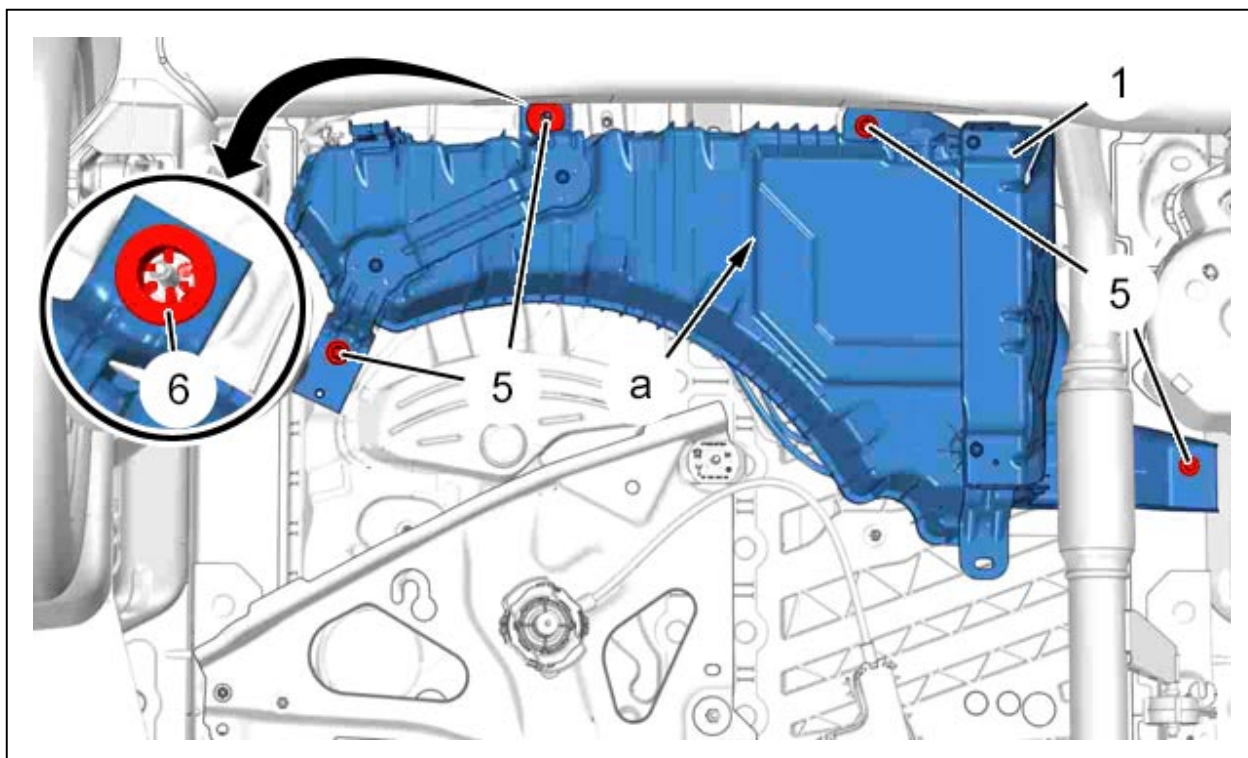


Рисунок : B1HG581D

Подвести подъемник под резервуар присадки (1) (в "а").

Снять болты и гайки (5).

Потянуть вниз, чтобы освободить бачок карбамида (1) от фиксатора (6).

**ПРИМЕЧАНИЕ :** При снятии бачка карбамида фиксатор (6) повреждается. Разрушение фиксатора (6) не оказывает влияния на установку бачка карбамида (1).

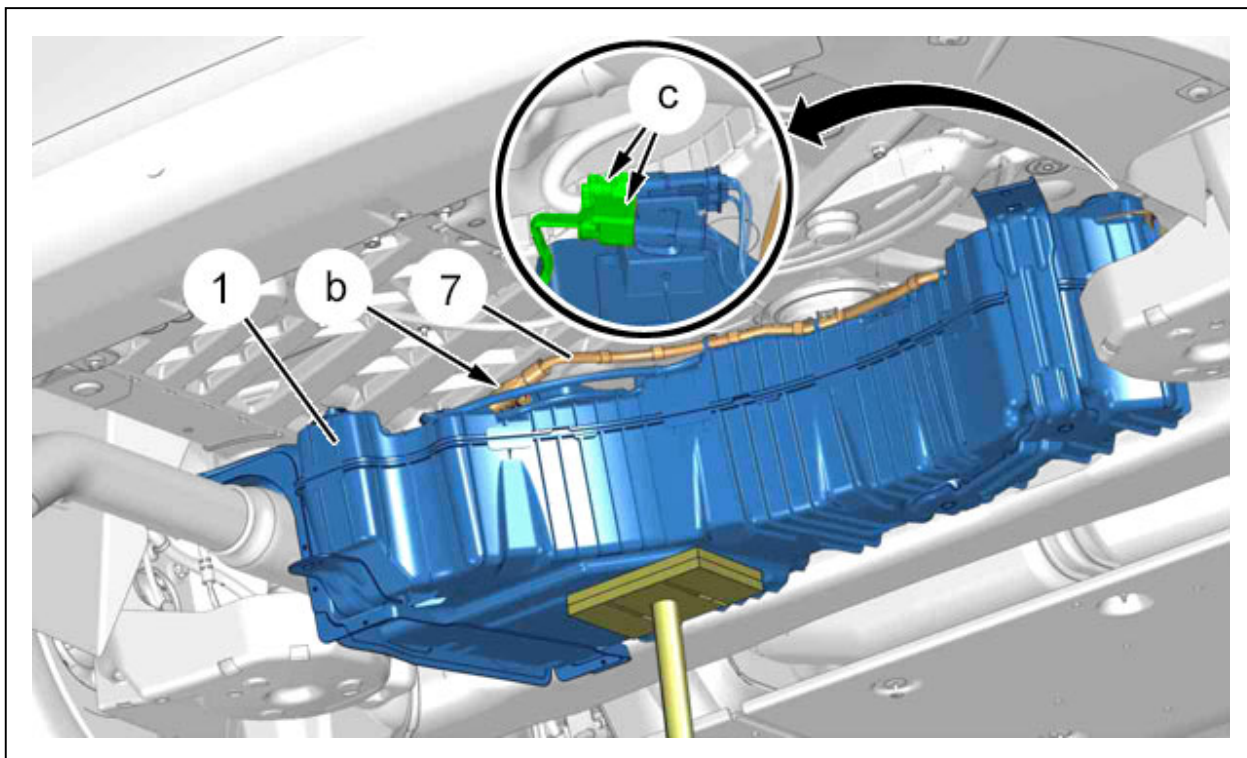


Рисунок : B1HG582D

Слегка опустить бачок карбамида (1) ; С помощью приспособления для вывешивания агрегатов. Отсоединить разъемы (в "с").

Отсоединить трубопровод подогрева карбамида (7) (в "b").

Методика отсоединения контура подогрева карбамида (7) (в "b") :

- Сдвинуть трубопровод подогрева карбамида (7) к резервуару для карбамида (1)
- Нажать на фиксатор трубопровода подогрева карбамида (7)
- Отсоединить трубопровод подогрева карбамида (7)

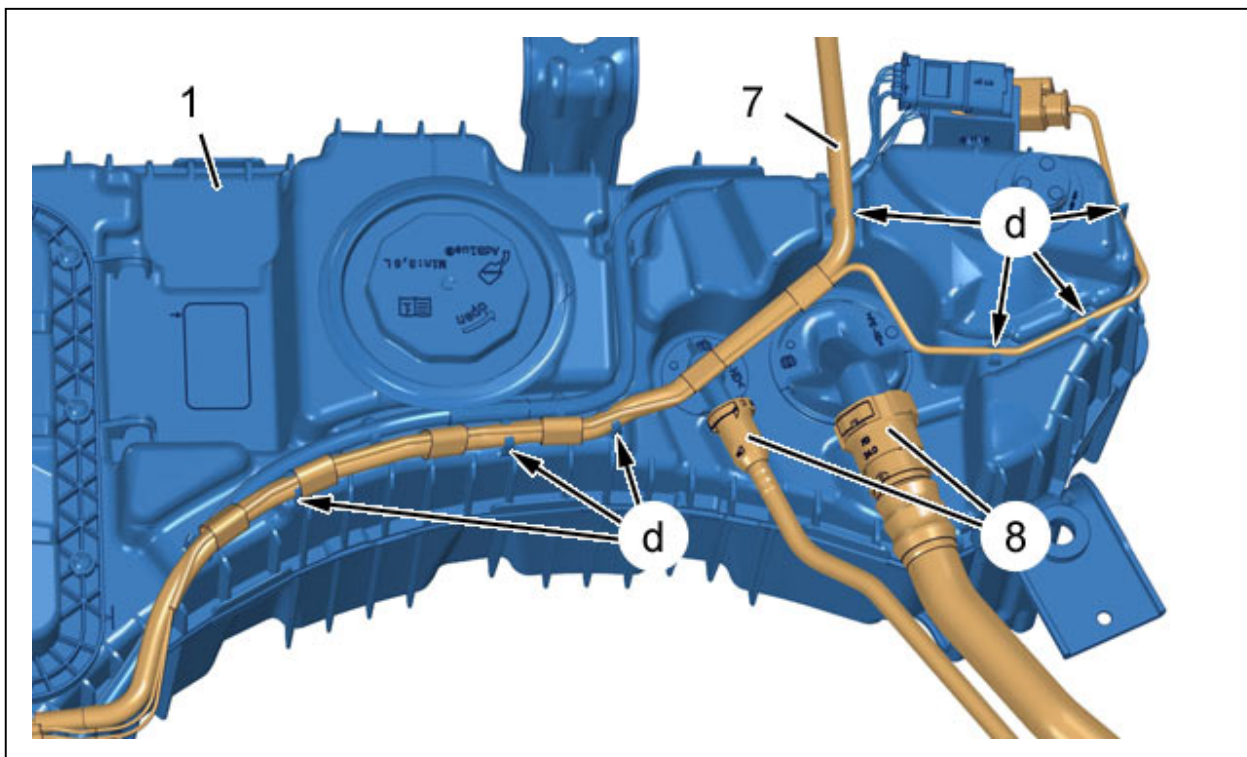


Рисунок : B1HG5JXD

Открепить трубопровод подогрева карбамида (7) (в "d").

Отсоединить заправочную горловину в сборе (8) бачка для карбамида (1) (в зависимости от комплектации).

Снять резервуар для карбамида (1) ; С помощью приспособления для вывешивания агрегатов.

## 5. Установка

**ВНИМАНИЕ :** Соблюдайте требуемые моменты затяжки  .

Установить на место резервуар для карбамида (1) ; С помощью приспособления для вывешивания агрегатов.

Присоединить заправочную горловину в сборе (8) бачка карбамида (1) (в зависимости от комплектации).

Закрепить трубопровод подогрева карбамида (7) (в "d").

Подсоединить трубопровод подогрева карбамида (в "b").

Присоединить разъемы (в "c").

Установите :

- Бачок присадки (1)
- Болты и гайки (5)

Удалить подъемное оборудование.

Установить задний глушитель (4).

Установите винты (2) и (3).

## 6. Заливная горловина бачка карбамида (в зависимости от комплектации)

### 6.1. Снятие

Открыть лючок топливного бака.

Снять :

- Заливную пробку для карбамида
- Заднее правое колесо
- Задний правый подкрылок

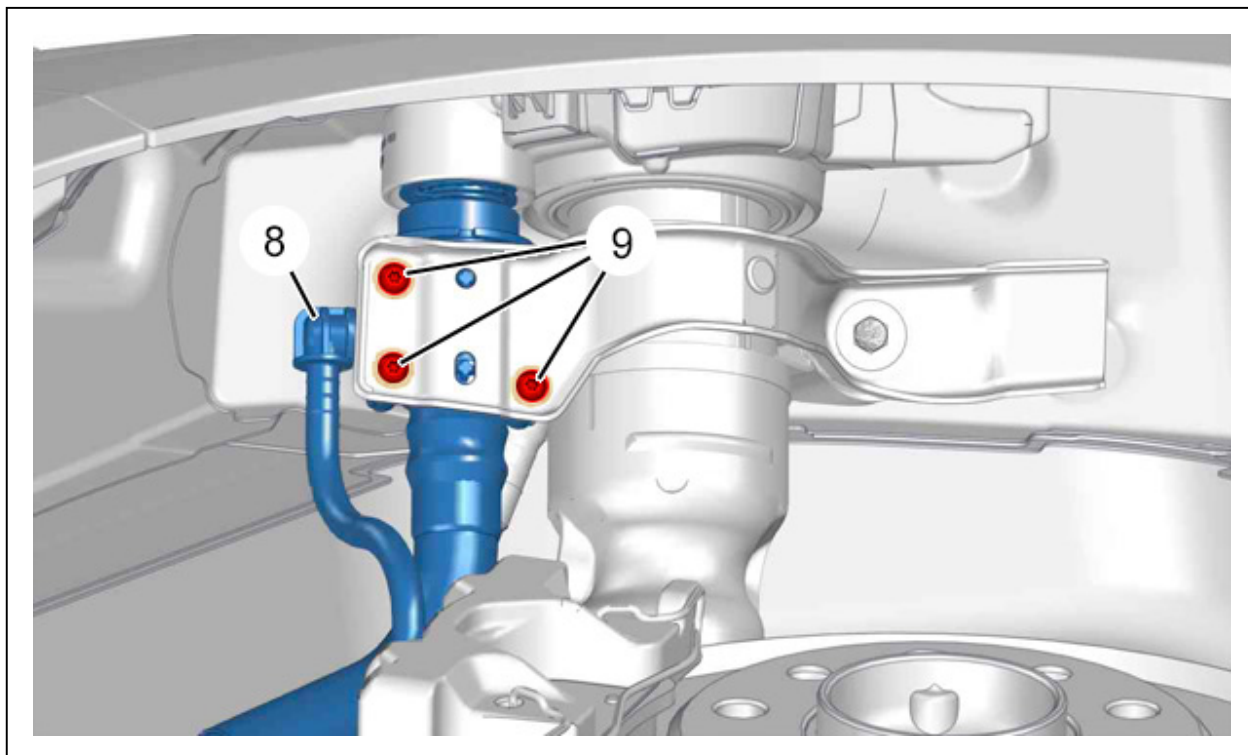


Рисунок : B1HG5JYD

Снять болт (9).

Сдвинуть заправочную горловину в сборе (8) резервуара карбамида.

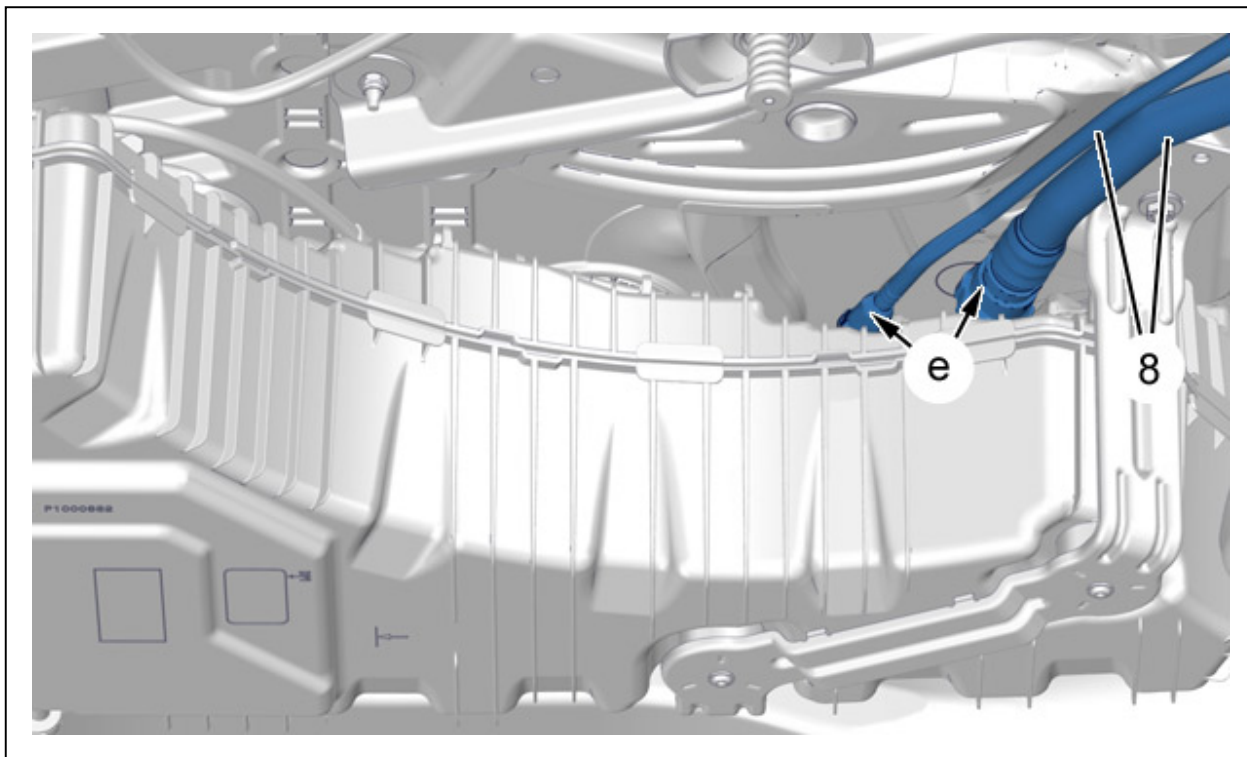


Рисунок : B1HG5JZD

Отсоединить заправочную горловину в сборе (8) бачка для карбамида (в "e").  
Снять заправочную горловину в сборе (8) бачка карбамида .

## 6.2. Установка

Установить заправочную горловину в сборе (8) бачка карбамида .  
Присоединить заправочную горловину в сборе (8) бачка карбамида .

Установите :

- болтов (9)
- Задний брызговик
- Заднее правое колесо
- Заливную пробку для карбамида

Закреть лючок заливной горловины топливного бака.

## 7. Общие операции

Заполнить бачок карбамида.

Установите :

- Автомобиль на его колеса
- Запасное колесо

**ВНИМАНИЕ** : Выполнить необходимые операции после подключения сервисной аккумуляторной батареи .

Присоединить сервисную аккумуляторную батарею  .