

ПРОВЕРКА : СИСТЕМА ПОДАЧИ ПРИСАДКИ**ОБЯЗАТЕЛЬНО** : Соблюдайте чистоту и правила безопасного выполнения работ  .**ОБЯЗАТЕЛЬНО** : При работе с контуром введения карбамида использовать защитные перчатки и защитные очки.**1. Оборудование**

Оборудование : Диагностический прибор.

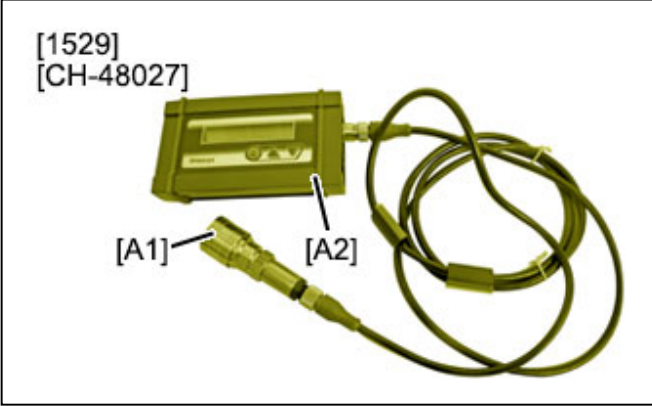

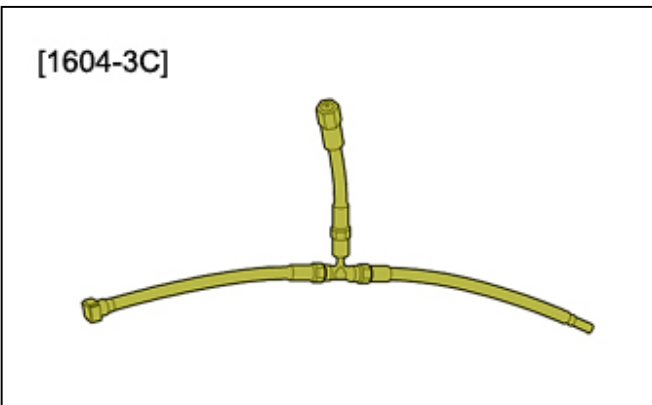


Приспособление	Номер	Обозначение
 <p>[1529] [CH-48027]</p> <p>[A1] [A2]</p>	[1529-A1] [CH-48027]	Датчик давления
	[1529-A2] [CH-48027]	Дисплей
 <p>[1529-Q2]</p>	[1529-Q2] (*)	Переходник
 <p>[1604-3C]</p>	[1604-3C] (*)	Труба диаметром 6,3 мм для отбора давления

Рисунок : B1HDZQ2T

Рисунок : E5AB1SFT

Рисунок : E5AB1MET

<p>[1604-3D]</p>  <p>Рисунок : E5AB1QPT</p>	[1604-3D] (*)	Пробки
<p>[1604-3E]</p>  <p>Рисунок : E5AB1QQT</p>	[1604-3E] (*)	Градированная емкость
(*) Использовать обычное оборудование ремонтного цеха, если специальные инструменты недоступны		

2. Проверка

Установить автомобиль на подъемник  .

Убедиться в отсутствии давления в контуре подачи карбамида ; При помощи диагностического прибора.
В случае необходимости, сбросить остаточное давление ; При помощи диагностического прибора.

2.1. Двигатели DW

Снять элементы, закрывающие доступ к форсунке карбамида.

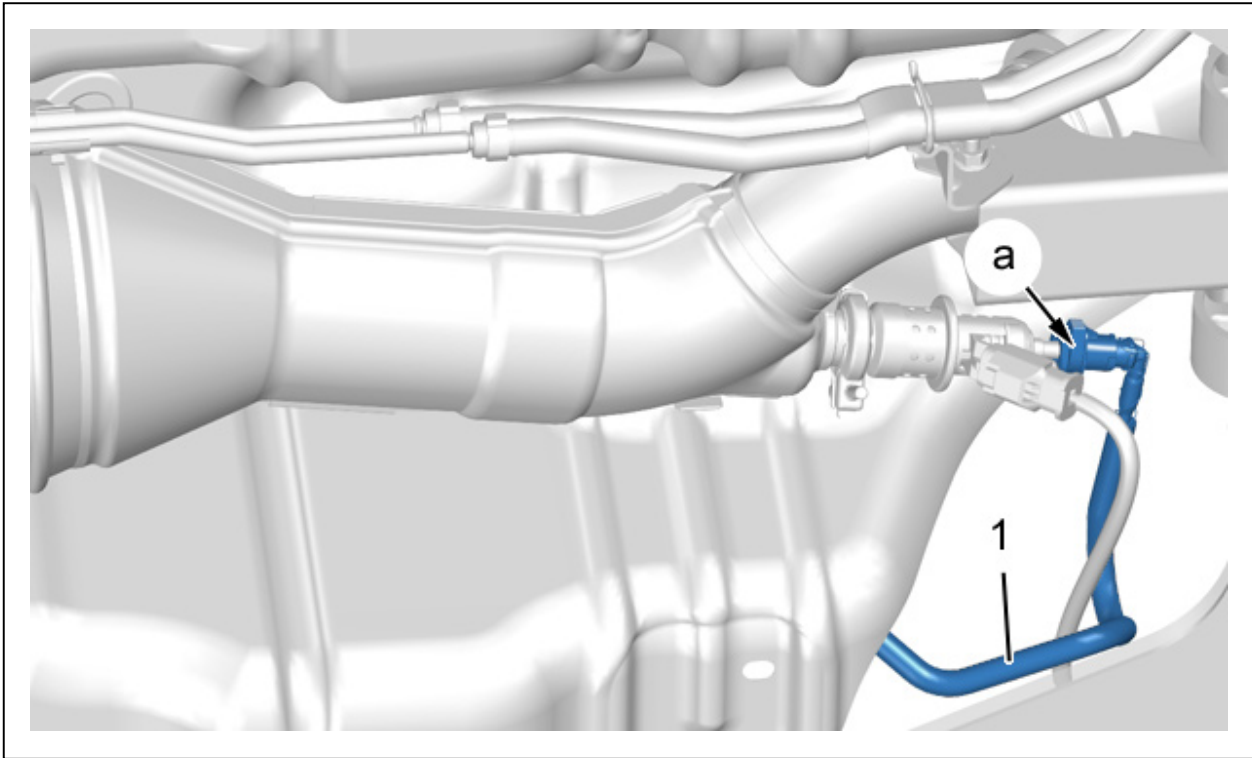


Рисунок : B1HDZOBD

Отсоединить подогреваемый трубопровод присадки (1) от форсунки присадки (в "а") ; Применять следующий метод

- Нажать на трубопровод подогрева карбомида (1) в направлении к форсунке карбомида
- Нажать на фиксатор трубопровода подогрева карбамида (1)
- Отсоединить трубопровод подогрева карбамида (1)

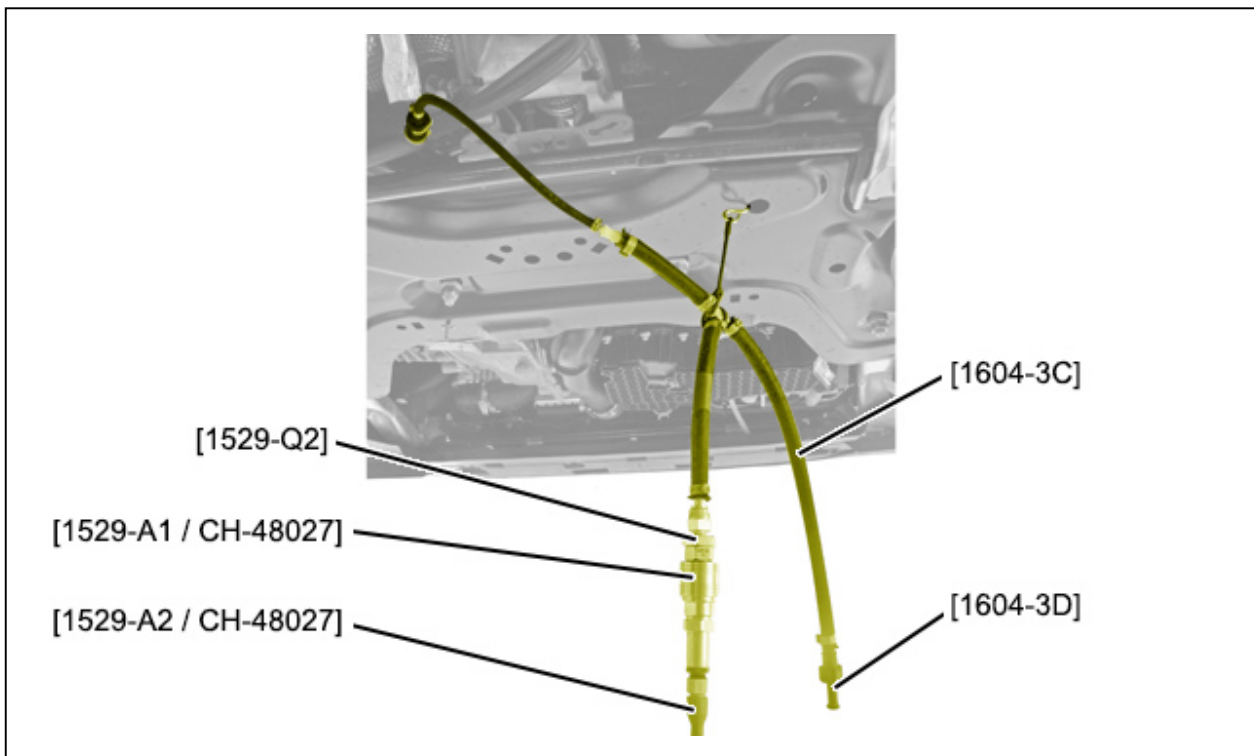


Рисунок : B1HDZQ4D

Присоедините :

- Приспособления [1529-A1 / CH-48027], [1529-A2 / CH-48027], [1529-Q2], [1604-3C], [1604-3D]
- Приспособление [1604-3C] на патрубке (в "а")

Подсоединить диагностический прибор к диагностическому разъему, далее следовать инструкциям.

Выполнить тест для включения модуля датчика-насоса присадки ; С помощью диагностического прибора.

Проверить величину давления подачи присадки.

Записать значение .

Снимите приспособления [1529-A1 / CH-48027], [1529-A2 / CH-48027], [1529-Q2], [1604-3C]и [1604-3D].

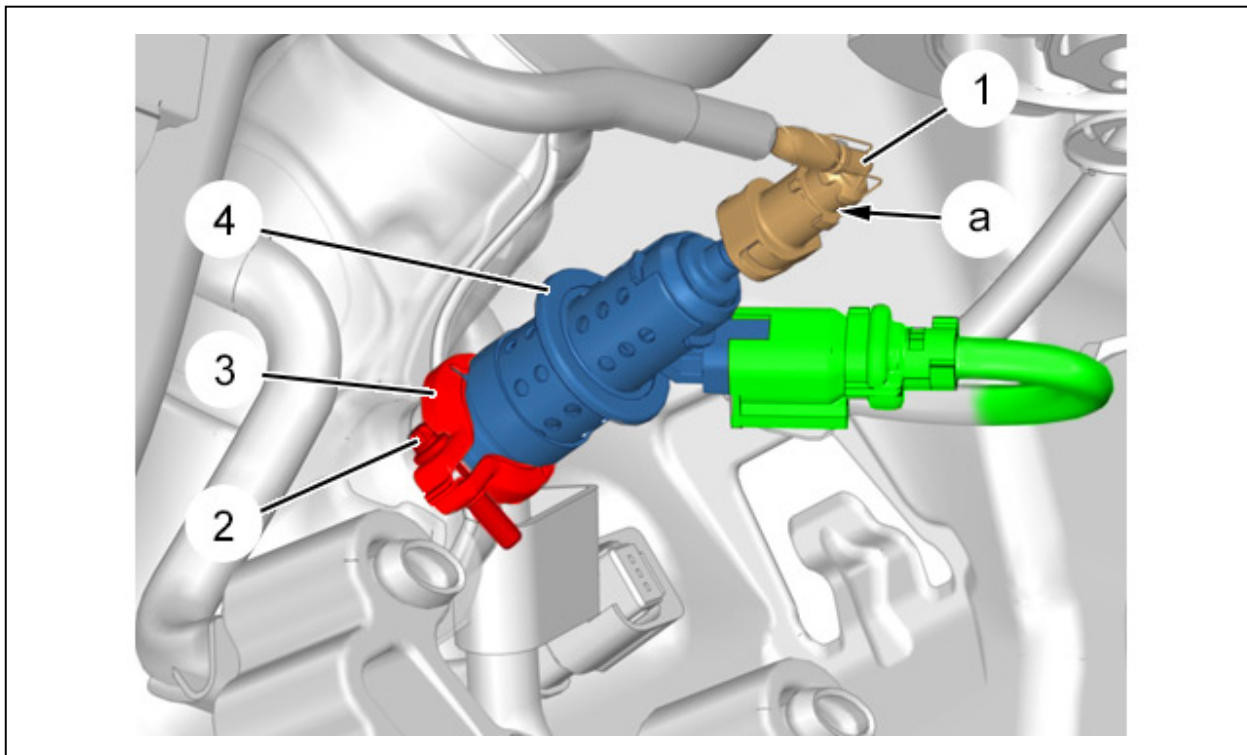


Рисунок : B1HDZOCD

Подсоединить трубопровод подогрева карбамида (1) (в "а").

Снять :

- Болт (2)
- Хомут (3)

Сдвинуть форсунку присадки (4).

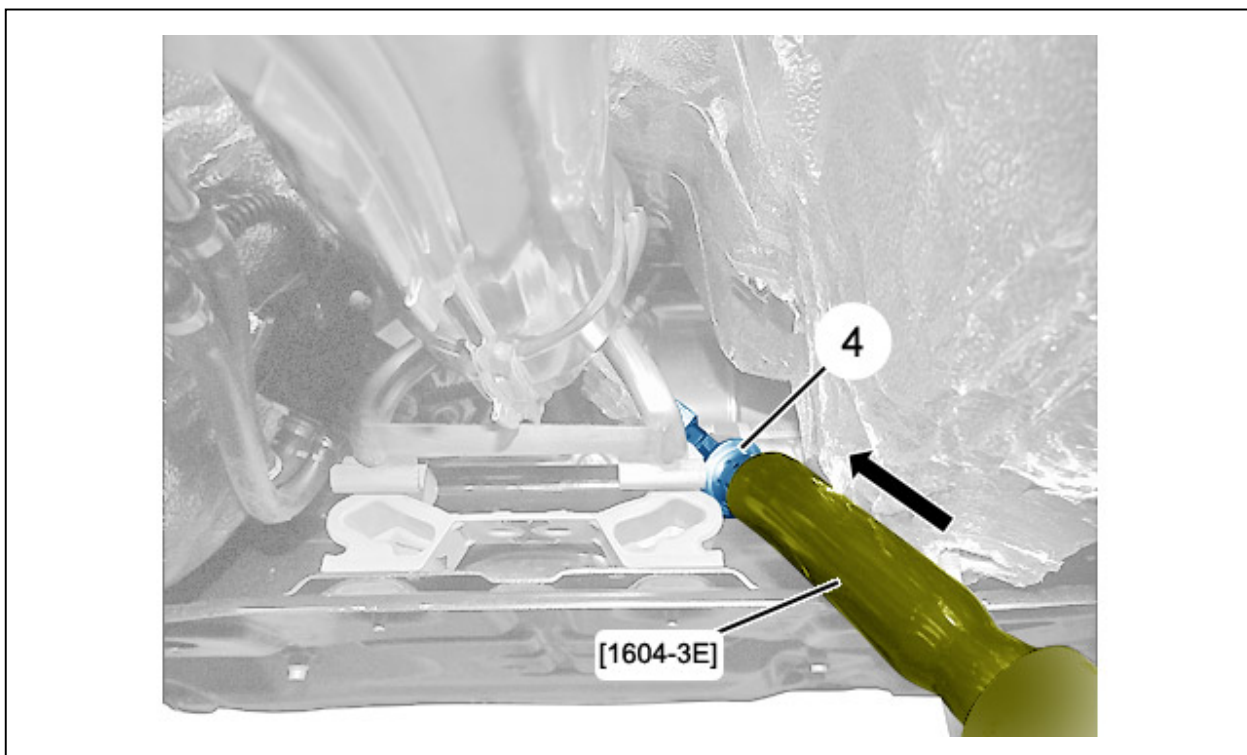


Рисунок : B1HDZODD

Установить приспособление [1604-3E] на форсунку присадки (4).

Выполнить тест для включения модуля датчика-насоса присадки ; С помощью диагностического прибора.

Измерить количество поданного форсункой раствора присадки.

Снять приспособление [1604-3E].

Отсоедините диагностический прибор.

Установите :

- Форсунка карбомида (4)
- Хомут (3)
- Болт (2)
- Элементы, которые снимались для доступа к форсунке карбамида
- Автомобиль на его колеса

2.2. Двигатели DV

Снимите защитный элемент под двигателем (в зависимости от уровня комплектации).

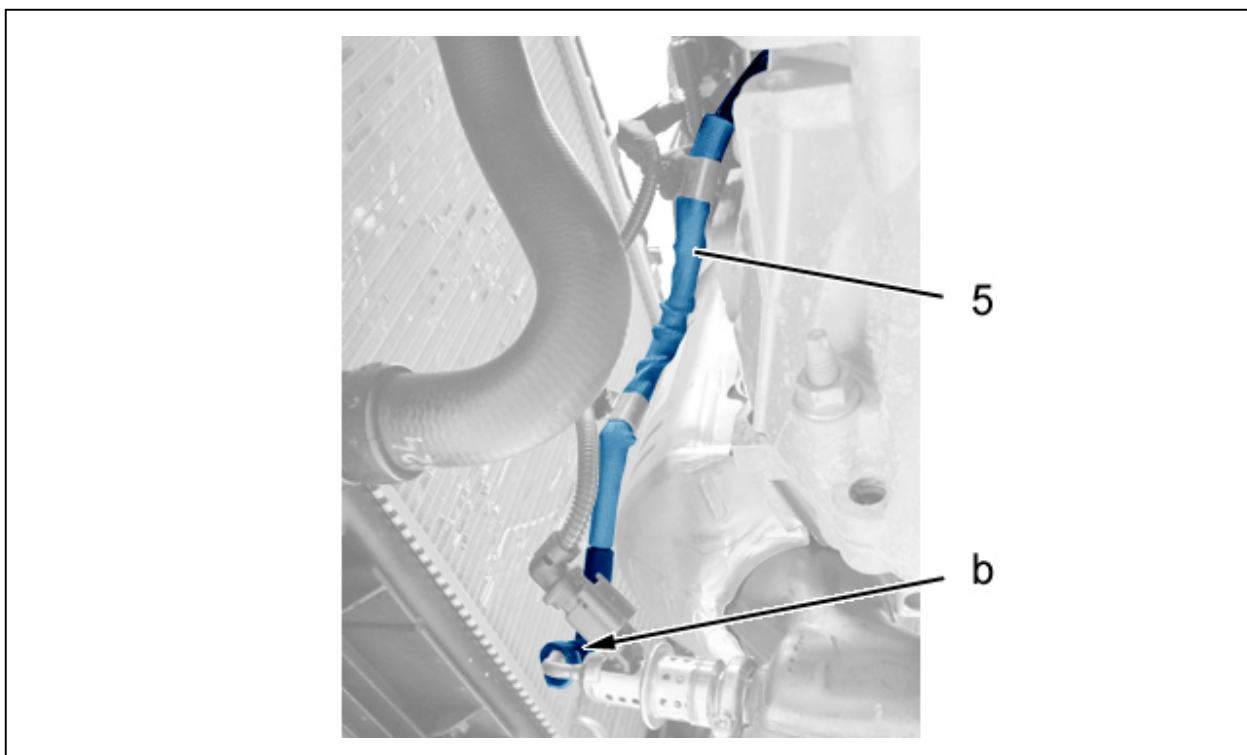


Рисунок : B1HDZOED

Отсоединить подогреваемый трубопровод присадки (5) от форсунки присадки (в "b") ; Применять следующий метод

- Нажать на трубопровод подогрева карбомида (5) в направлении к форсунке карбомида
- Нажать на фиксатор трубопровода подогрева карбамида (5)
- Отсоединить трубопровод подогрева карбамида (5)

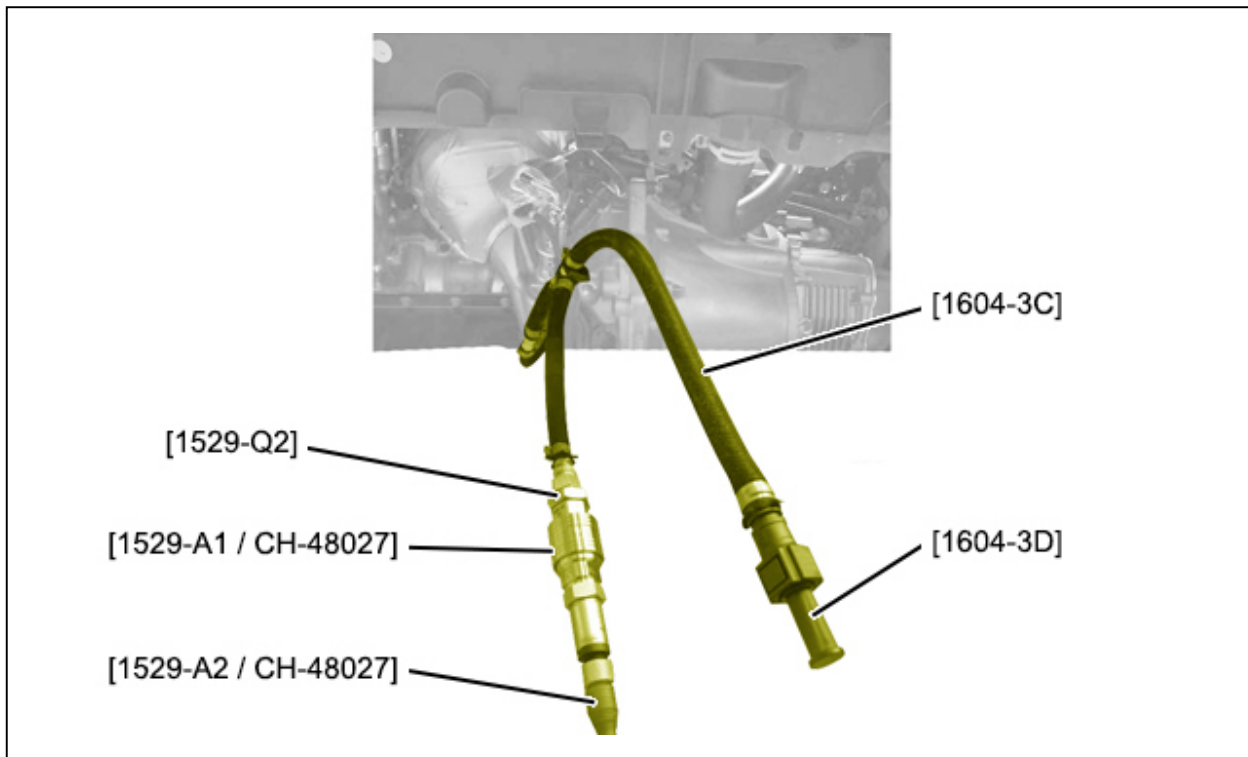


Рисунок : B1HDZQ8D

Присоедините :

- Приспособления [1529-A1 / CH-48027], [1529-A2 / CH-48027], [1529-Q2], [1604-3C] и [1604-3D]
- Приспособление [1604-3C] на патрубке (5) (в "b")

Подсоединить диагностический прибор к диагностическому разъему, далее следовать инструкциям. Выполнить тест для включения модуля датчика-насоса присадки ; С помощью диагностического прибора. Проверить величину давления подачи присадки.

Записать значение .

Снимите приспособления [1529-A1 / CH-48027], [1529-A2 / CH-48027], [1529-Q2], [1604-3C] и [1604-3D].

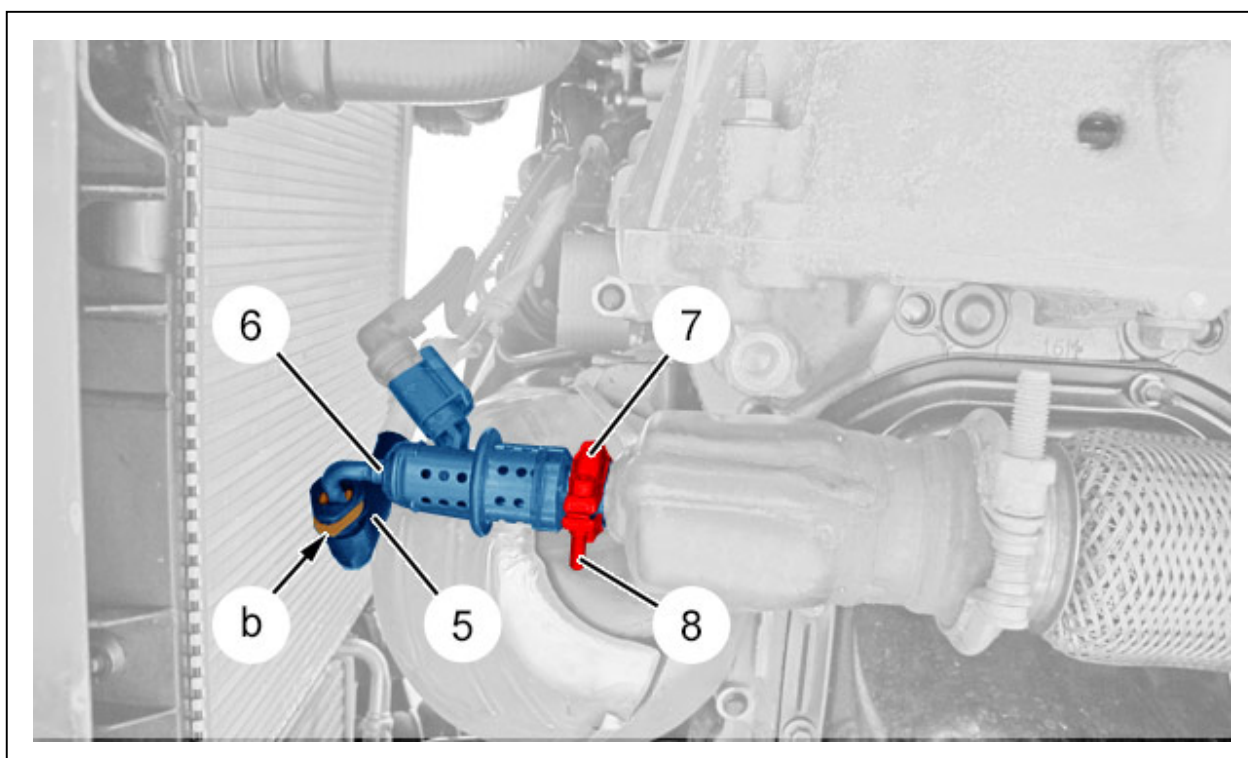


Рисунок : B1HDZOFD

Подсоединить трубопровод подогрева карбамида (5) (в "b").

Снять :

- Болт (8)
- Хомут (7)

Сдвинуть форсунку присадки (6).

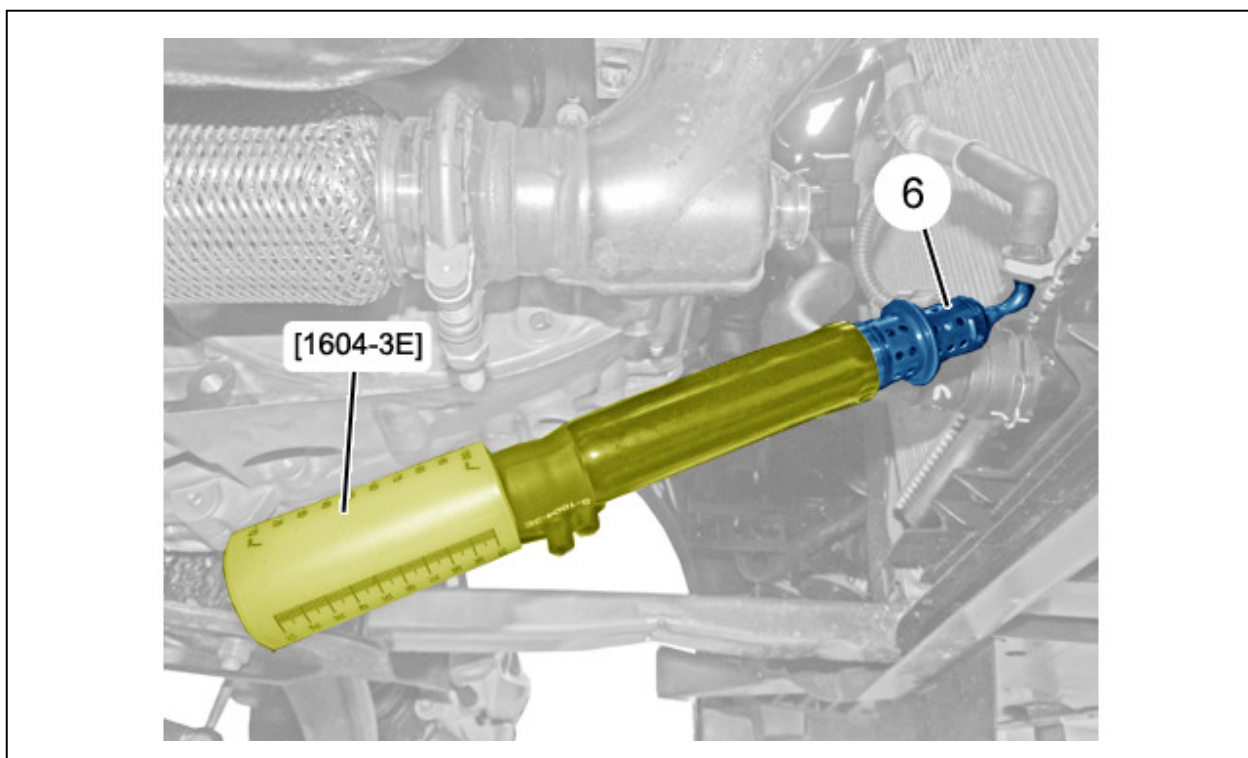


Рисунок : B1HDZOGD

Установить приспособление [1604-3E] на форсунку присадки (6).

Выполнить тест для включения модуля датчика-насоса присадки ; С помощью диагностического прибора.

Измерить количество поданного форсункой раствора присадки.

Снять приспособление [1604-3E].

Отсоедините диагностический прибор.

Установите :

- Форсунка карбомида (6)
- Хомут (7)
- Болт (8)
- Защитный щиток под двигателем (в зависимости от уровня комплектации)
- Автомобиль на его колеса