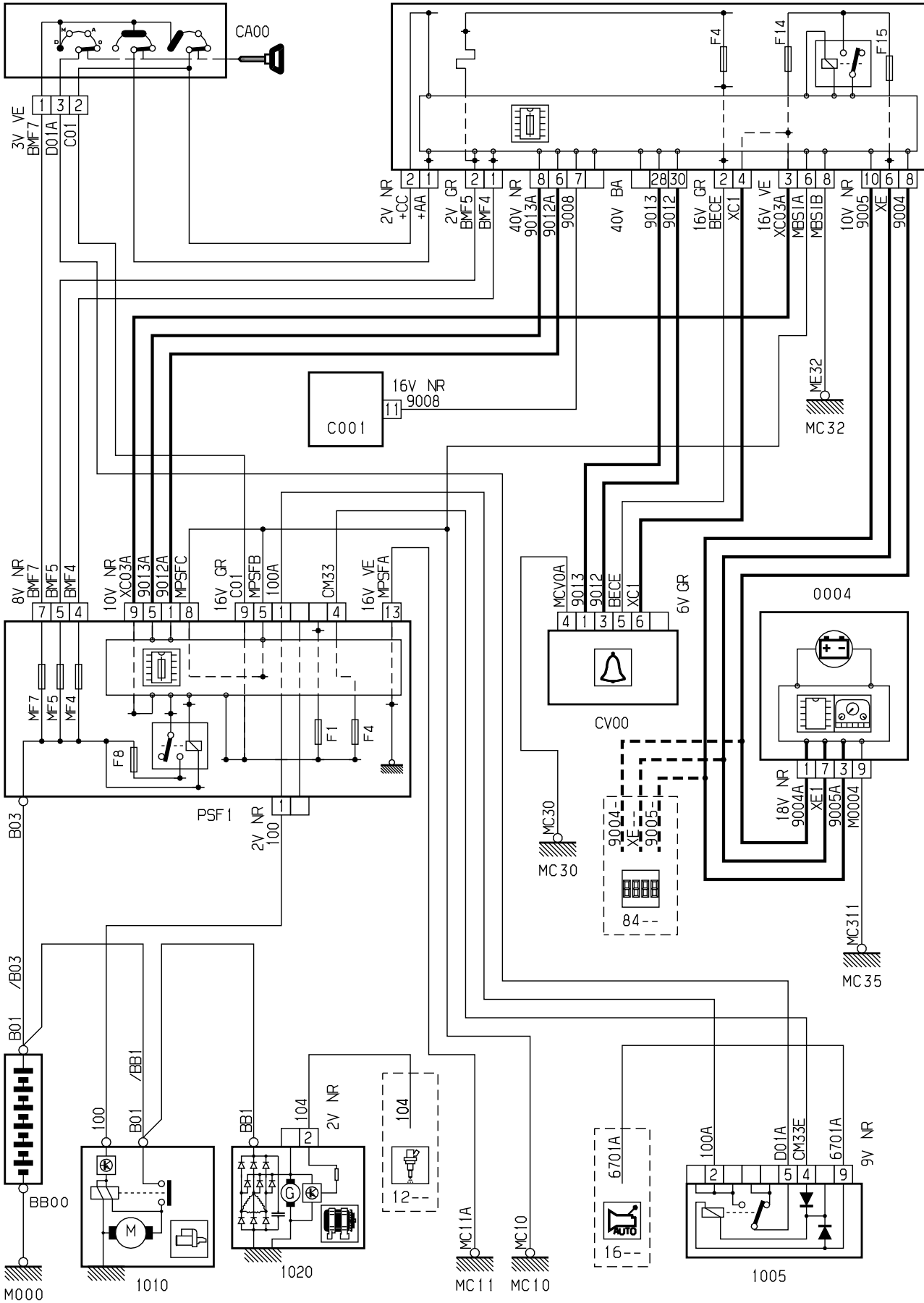


автомобиль : C3	номер VIN: VF7FCKFVE26504532 / OPR : 9473		
область	силовой агрегат	функция	Запуск двигателя
составные части			

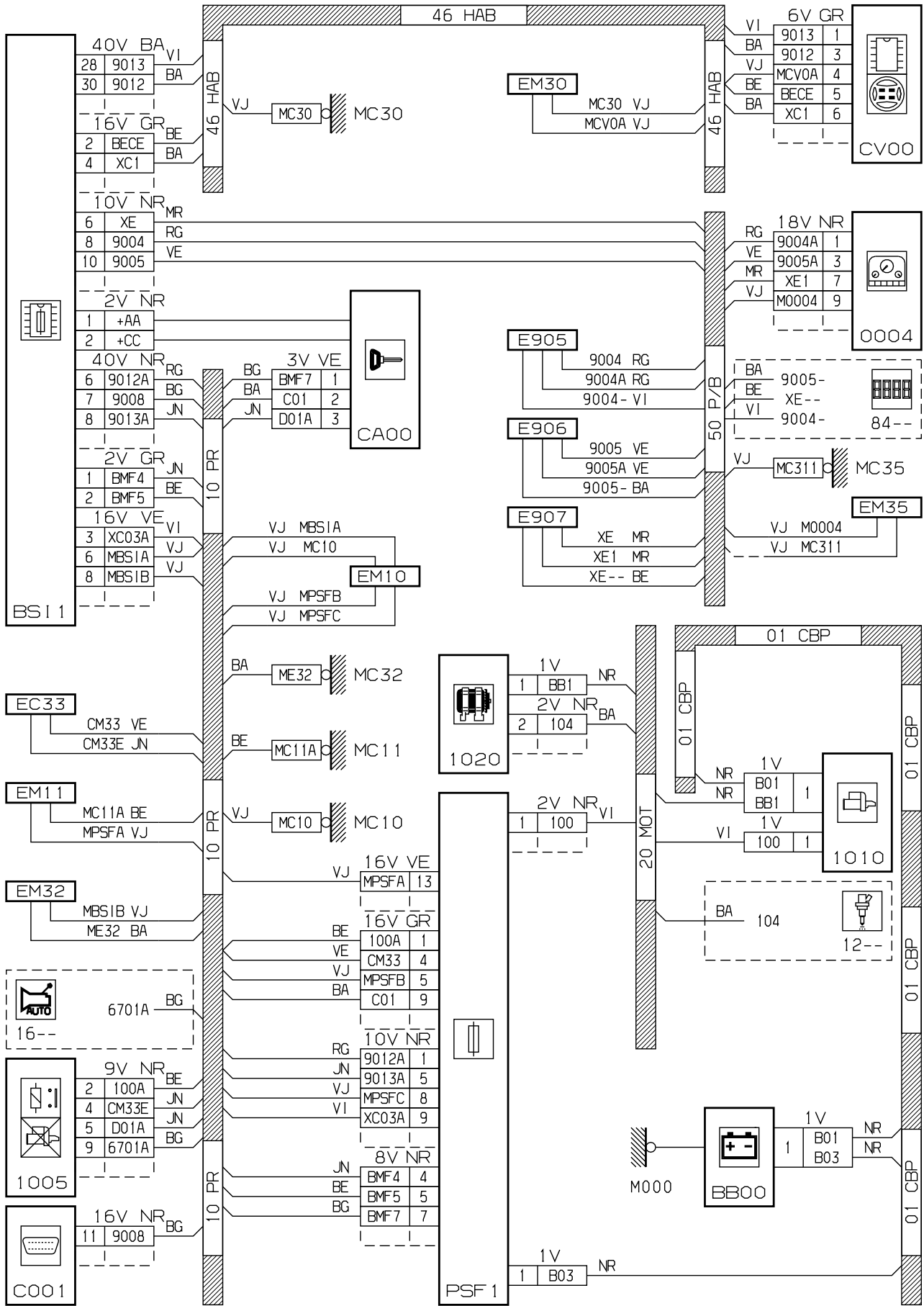
принцип

BS11



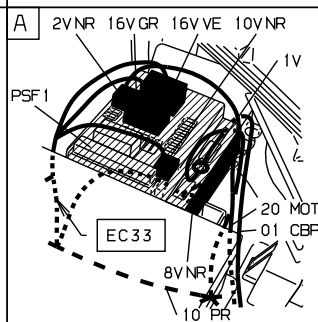
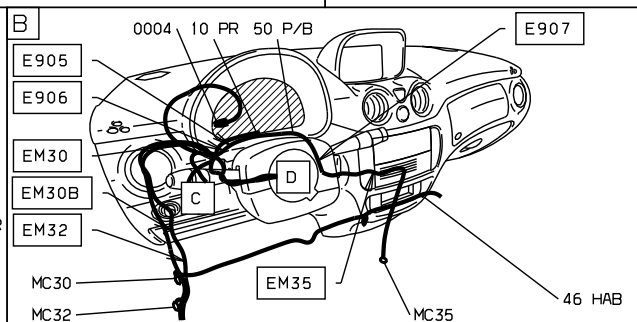
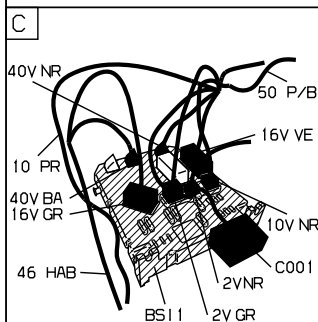
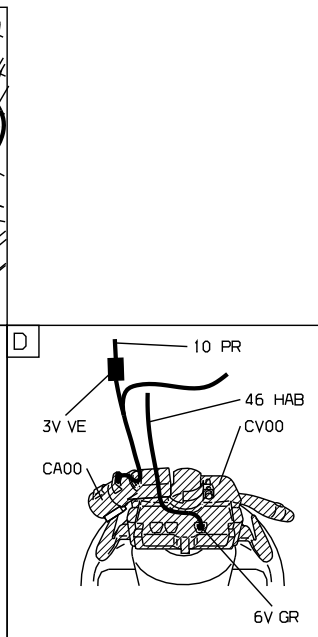
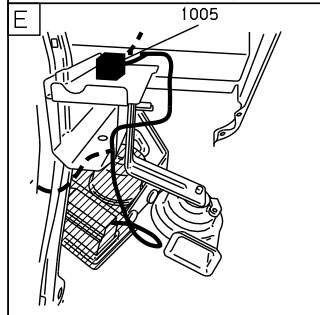
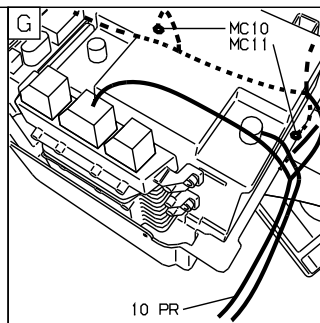
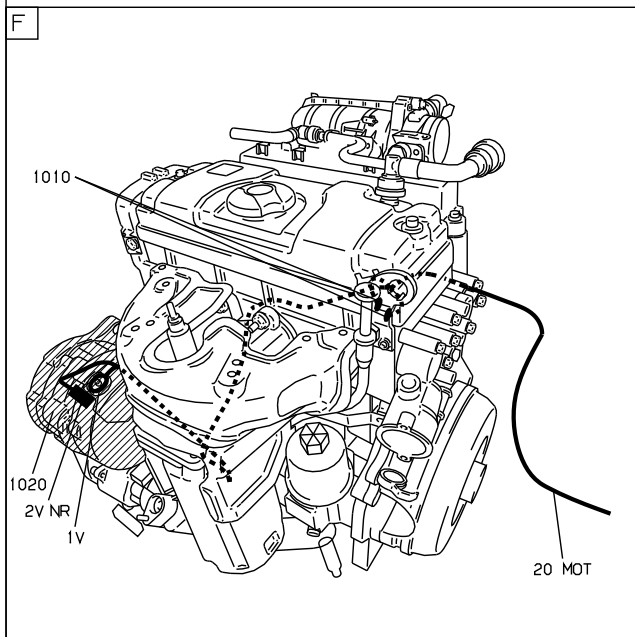
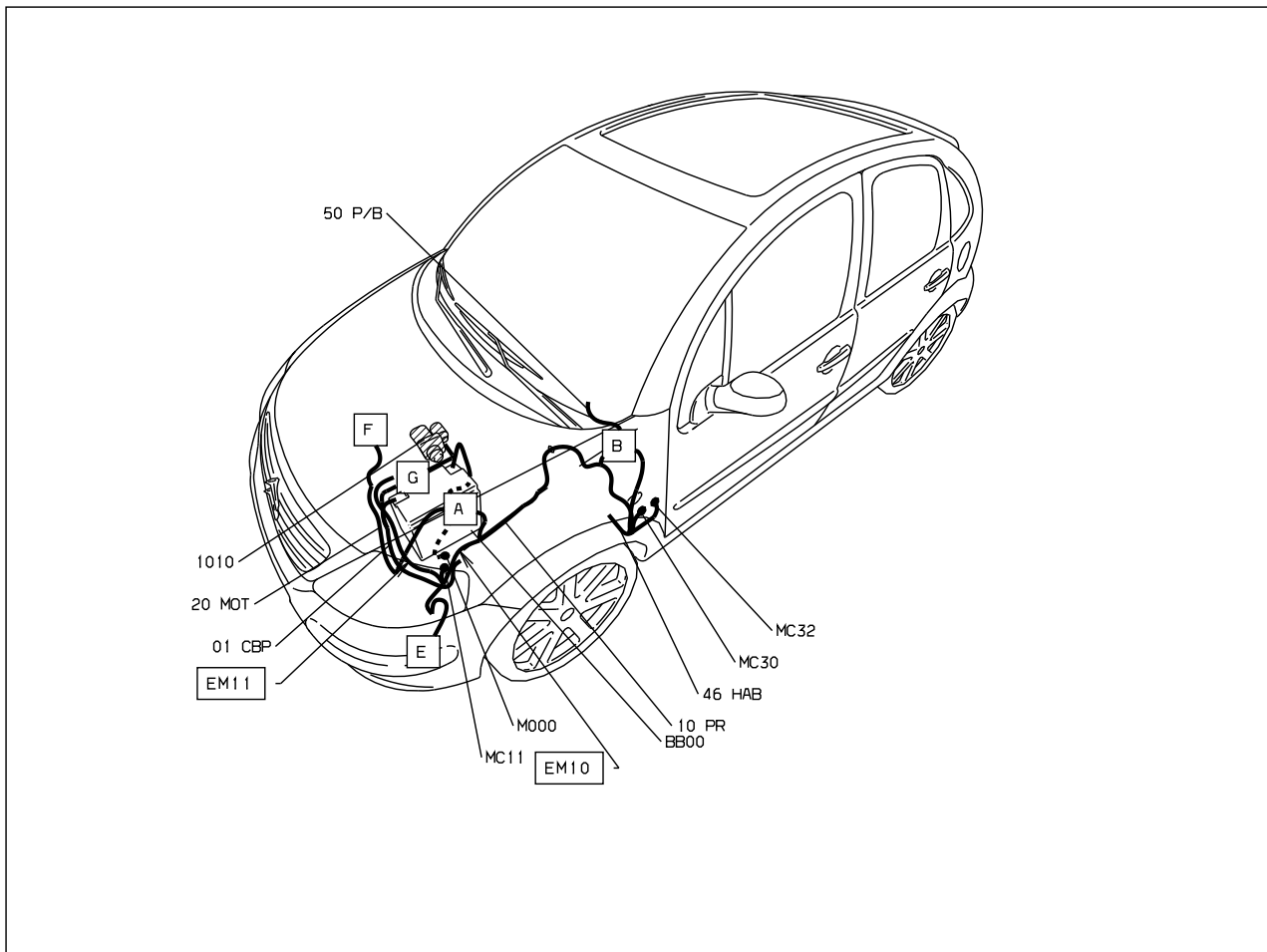
D3AR9Z7R

прокладка трубопроводов (кабелей, тросов)



D3AR9Z7G

null



D3AR9Z7 I

собственность PSA Peugeot Citroen

03/02/2023