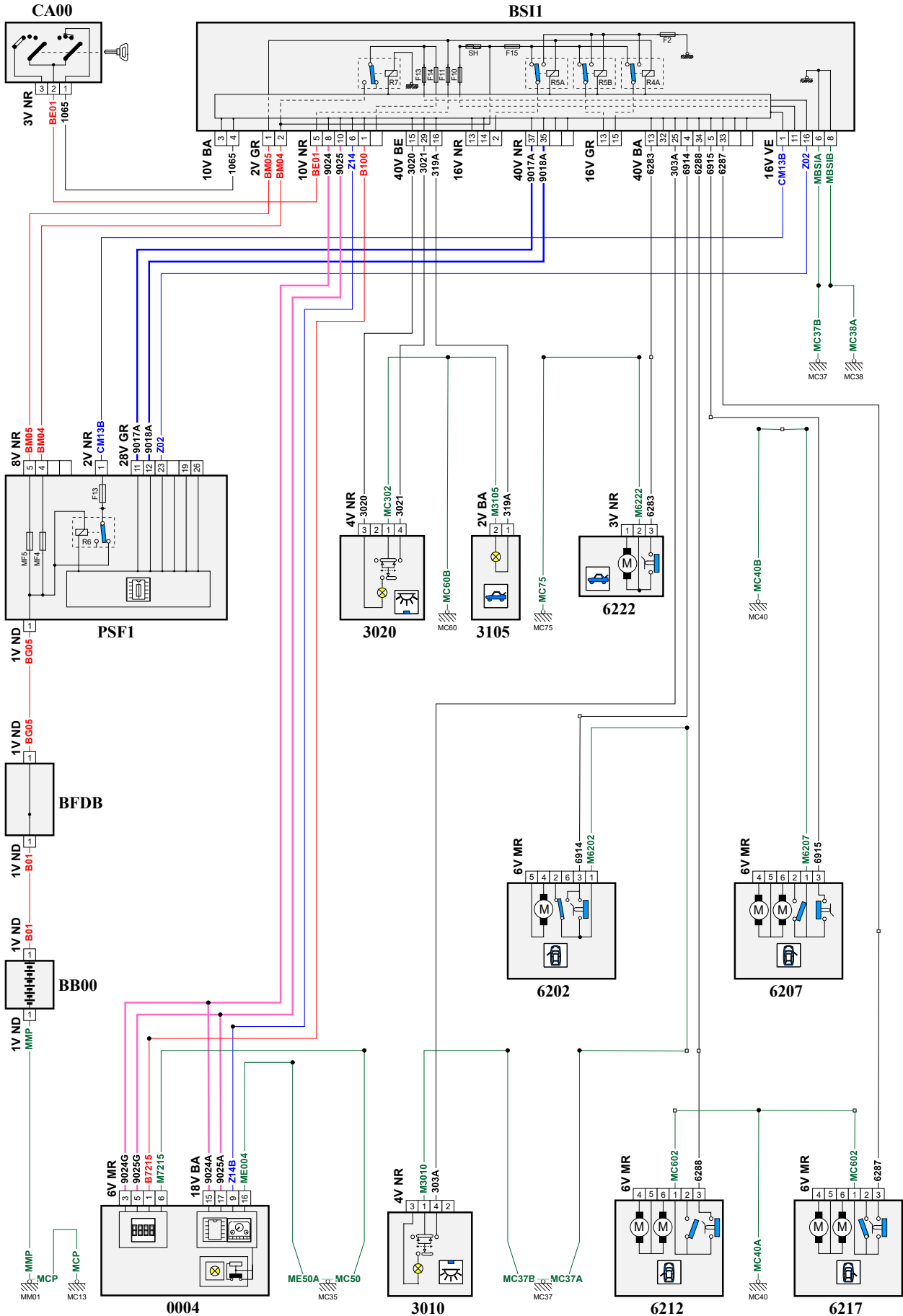


автомобиль : C3 PICASSO		номер VIN: VF7SHBHY6FT570854 / OPR : 14175	
область	освещение - сигнализация	функция	освещение закрытых пространств / салона
составные части			

принцип



D3CZEQMR

D3CZEQMR

код элемента	назначение	информация
0004	null	панель приборов / / интеллектуальная панель приборов /
3010	null	передний плафон
3020	null	задний плафон
3105	null	плафон багажника (или двери багажника)
6202	null	узел замка передней двери со стороны водителя
6207	null	замок передней пассажирской двери
6212	null	группа замочных механизмов задней левой двери
6217	null	замок в сборе задней правой двери
6222	null	узел замка крышки багажника или двери багажника
VB00	null	сервисная аккумуляторная батарея
BFDB	null	блок предохранителей аккумуляторной батареи
BSI1	null	интеллектуальный коммутационный блок (BSI1)
CA00	null	контактор блокировки рулевого управления
E904A	null	сращивание информационного провода (или эквипотенциального 904A)
E905	null	сращивание информационного провода (или эквипотенциального 905)
EB01A	null	сращивание "+ аккумуляторной батареи", защищенного электрическим предохранителем номер 01 A
EM37B	null	сращивание массы (точка соединения с массой номер 37B)
EM37C	null	сращивание массы (точка соединения с массой номер 37C)
EM37D	null	сращивание массы (точка соединения с массой номер 37)
EM38A	null	сращивание массы (точка соединения с массой номер 38A)
EM40A	null	сращивание массы (точка соединения с массой номер 40A)
EM40B	null	сращивание массы (точка соединения с массой номер 40B)
EM50A	null	сращивание массы (точка соединения с массой номер 50A)
EM50B	null	сращивание массы (точка соединения с массой номер 50)
EM60	null	сращивание массы (точка соединения с массой номер 60)
EM70A	null	сращивание массы (точка соединения с массой номер 70A)
EM71A	null	сращивание массы (точка соединения с массой номер 71A)
EM75A	null	сращивание массы (точка соединения с массой номер 75A)
EM75B	null	сращивание массы (точка соединения с массой номер 75)
EZ14A	null	соединение (скрутка) + CAN, защищенное плавким предохранителем номер 14
MC13	null	точка соединения с массой кузова номер 13
MC35A	null	точка соединения с массой кузова номер 35
MC37	null	точка соединения с массой кузова номер 37
MC37A	null	точка соединения с массой кузова номер 37A
MC38A	null	точка соединения с массой кузова номер 38
MC40A	null	точка соединения с массой кузова номер 40
MC40B	null	точка соединения с массой кузова номер 40
MC60A	null	точка соединения с массой кузова номер 60
MC75A	null	точка соединения с массой кузова номер 75
MM01	null	точка "массы" двигателя № 01
PSF1	null	сервисная панель - модуль предохранителей в моторном отсеке