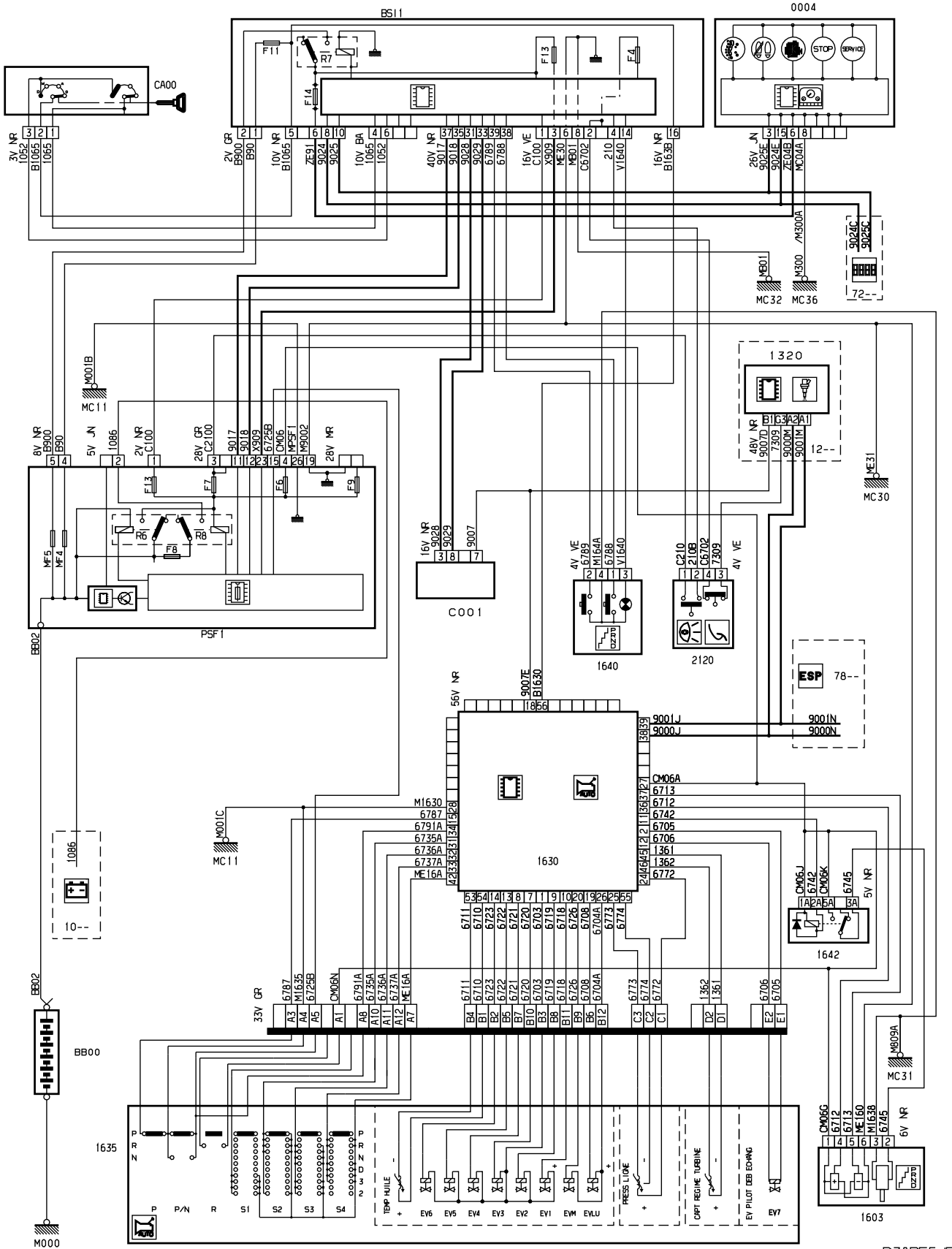


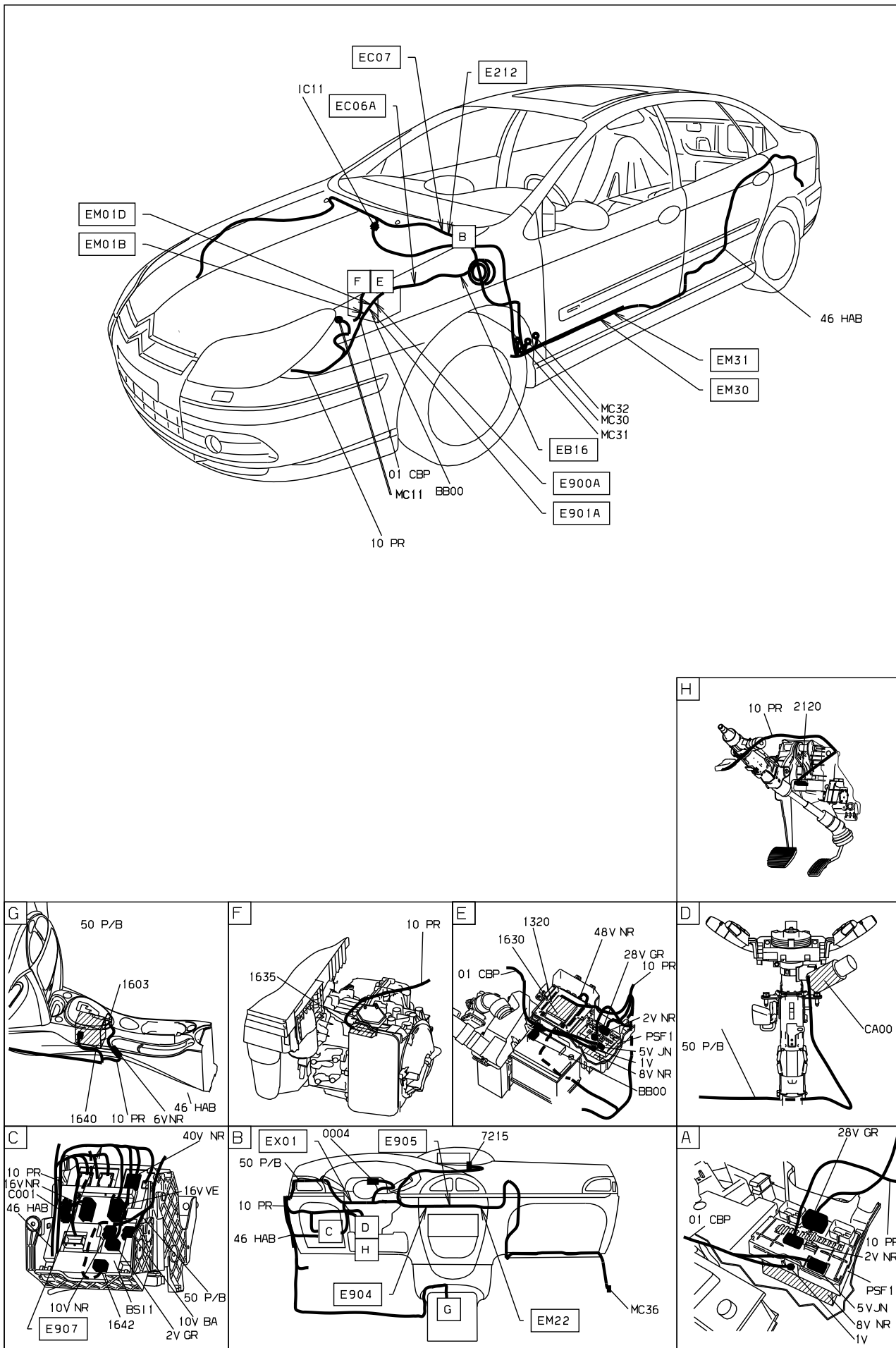
автомобиль : C5 II		номер VIN: VF7RCRFJF76656479 / OPR : 10300	
область	силовой агрегат	функция	автоматическая коробка передач
составные части			

принцип



D3ARE5JR

прокладка трубопроводов (кабелей, тросов)



D3ARE5J1

собственность PSA Peugeot Citroen

30/01/2023