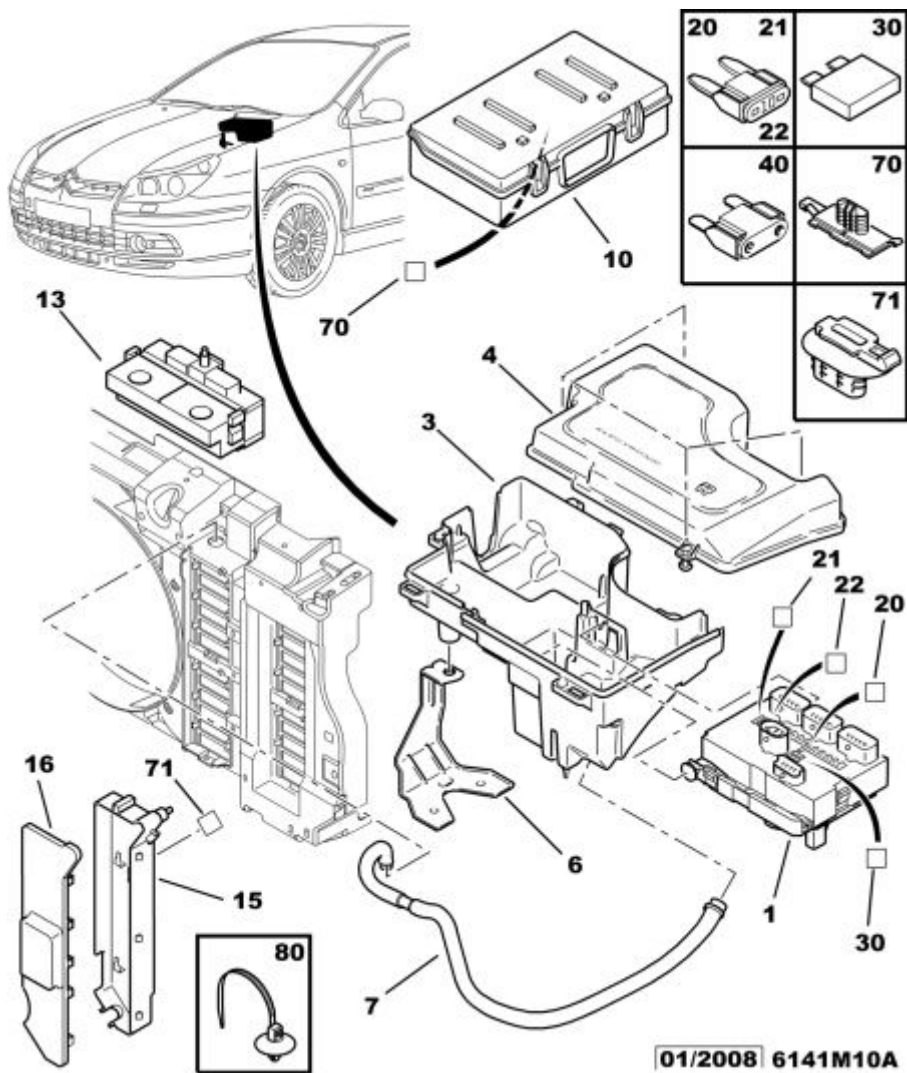


23.07.11 614110A

КОНТРОЛЬНЫЙ СТЕНД И КОРОБКА ПРЕДОХРАНИТ.



01	6500 CK	REACH NFP	01	КОММУТАЦИОННЫЙ БЛОК ДВИГАТЕЛЯ SIEMENS
03	6556 E7	REACH NFP	01	ЯЩИК ЭЛЕКТРОННОГО БЛОКА
04	6556 E9	REACH NFP	01	КРЫШКА ЭЛЕКТРОННОГО БЛОКА
06	6556 E8	REACH NFP	01	ОПОРА КОММУТАЦИОННОГО БЛОКА
07	6556 YQ	REACH	01	ТРУБКА ОХЛАЖДЕНИЯ АКБ
10	6547 SB	REACH NFP	01	БЛОК РЕЛЕ
13	6500 Z1	REACH	01	БЛОК "МАКСИ" ПРЕДОХРАНИТЕЛЕЙ
15	6545 QF	REACH	01	ЗАЩИТА ЖГУТА ПРОВОДОВ
16	6556 YS	REACH	01	КРЫШКА ЗАЩИТЫ ЖГУТА ПРОВОДОВ
20	6999 S3	REACH	01	(МКТ) ПРЕДОХРАНИТЕЛЬ MINI 10A
21	6999 S4	REACH	01	(МКТ) ПРЕДОХРАНИТЕЛЬ 15A BLEU
22	6999 S5	REACH	01	(МКТ) ПРЕДОХРАНИТЕЛЬ 20A JAUNE
30	6997 L6	REACH	01	(МКТ) ПРЕДОХРАНИТЕЛЬ 30 A
	6999 R7	REACH	01	40A ORANGE
40	6999 Y4	REACH	01	(МКТ) ПРЕДОХРАНИТЕЛЬ MAXI 50A
	6500 G2	REACH	01	МАКСИ-ПРЕДОХРАНИТЕЛЬ 30 AMP
	6500 H9	REACH	01	80A
	6500 K4	REACH	01	40A
	RP 6500 G3		01	
70	6991 G7	REACH	01	ФИКСАТОР ОПОРЫ 40X21,4
71	6555 N7	REACH	01	(MUL) ФИКСАТОР 6X12-0,7-4
	RP 16 106 959 80		01	
80	6990 59	REACH	01	(MUL) ГИБКИЙ ХОМУТ LONG 150