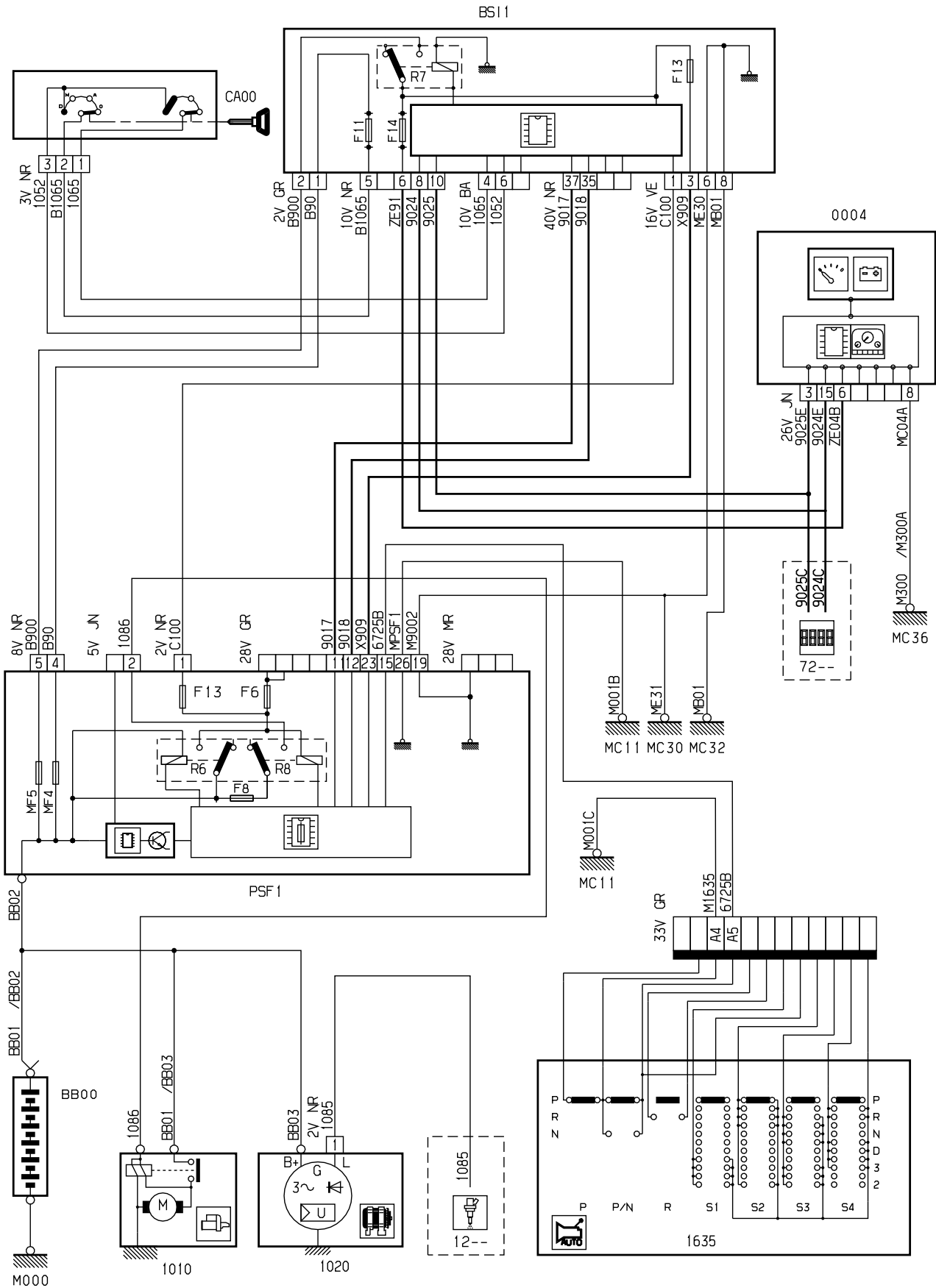


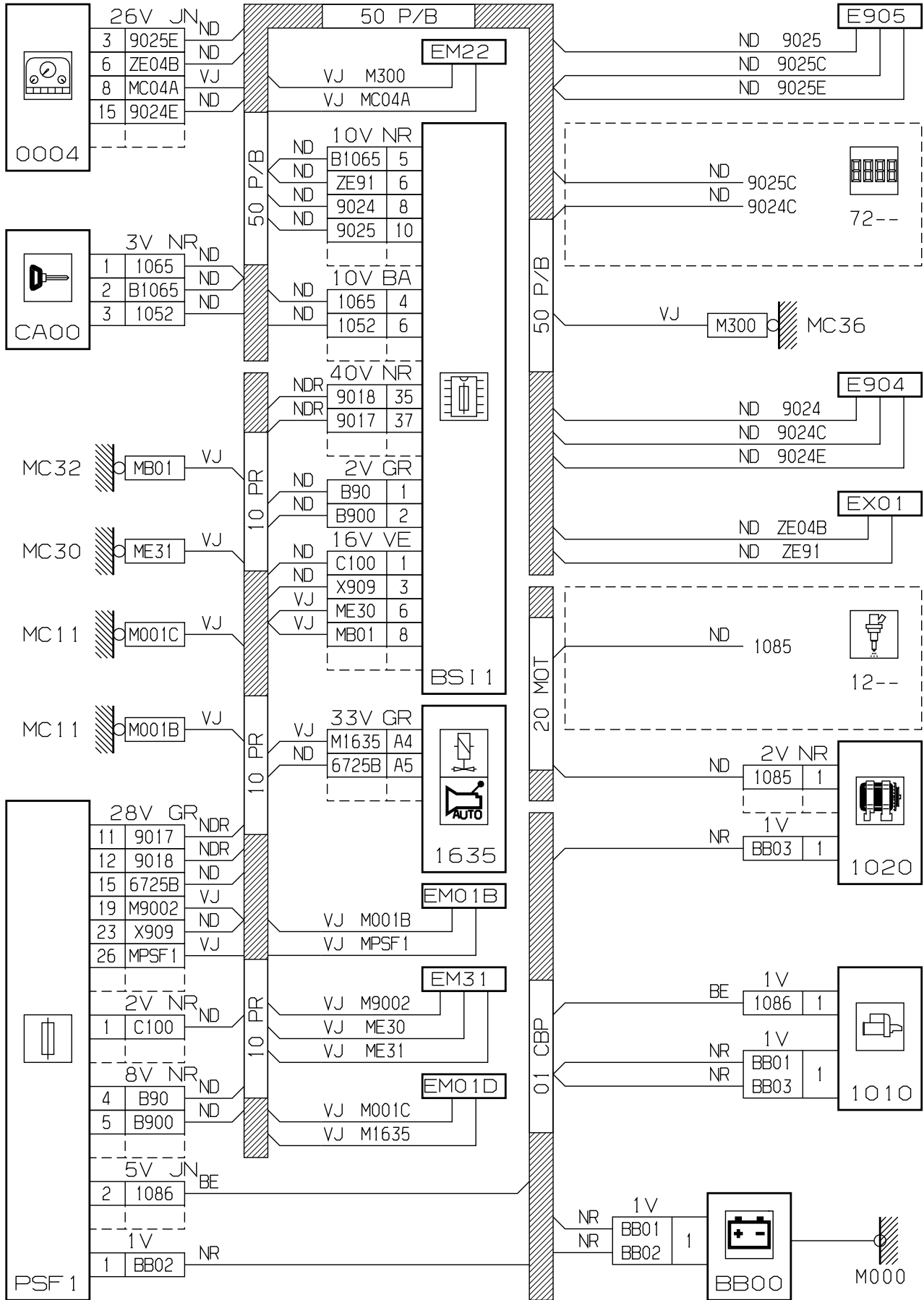
автомобиль : C5 II		номер VIN: VF7RCRFJF76656479 / OPR : 10300	
область	силовой агрегат	функция	Запуск двигателя
составные части			

принцип



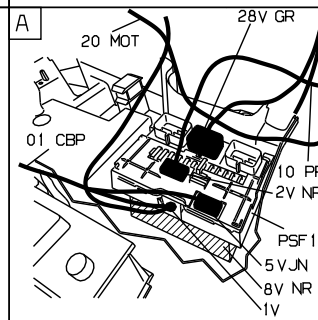
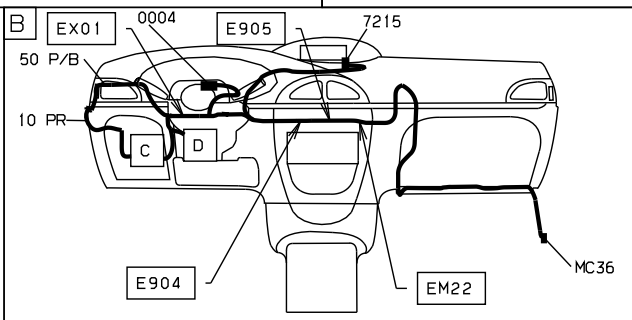
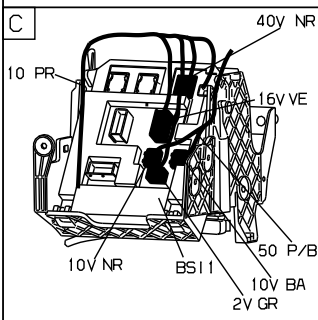
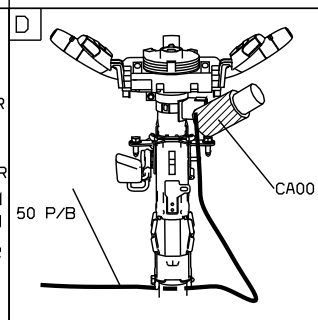
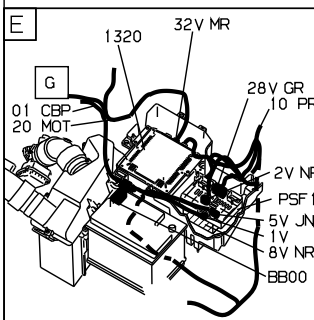
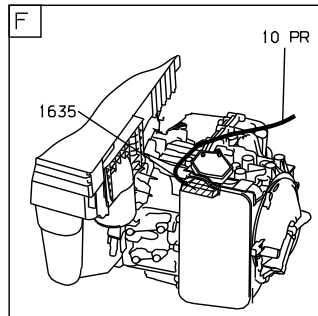
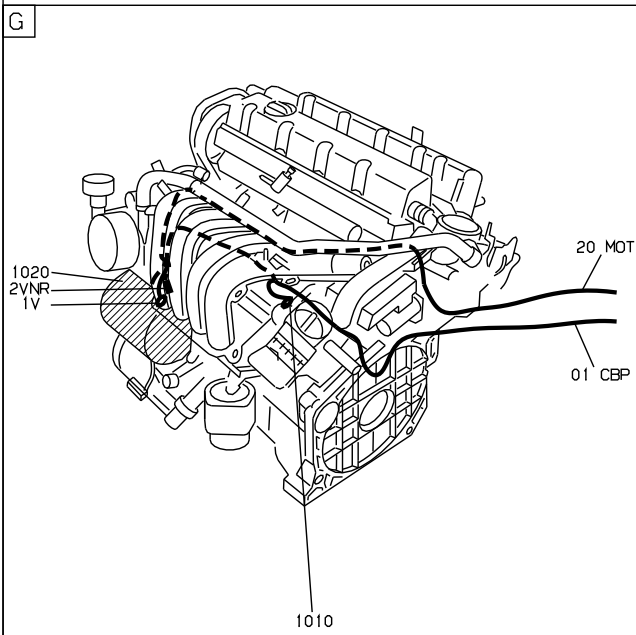
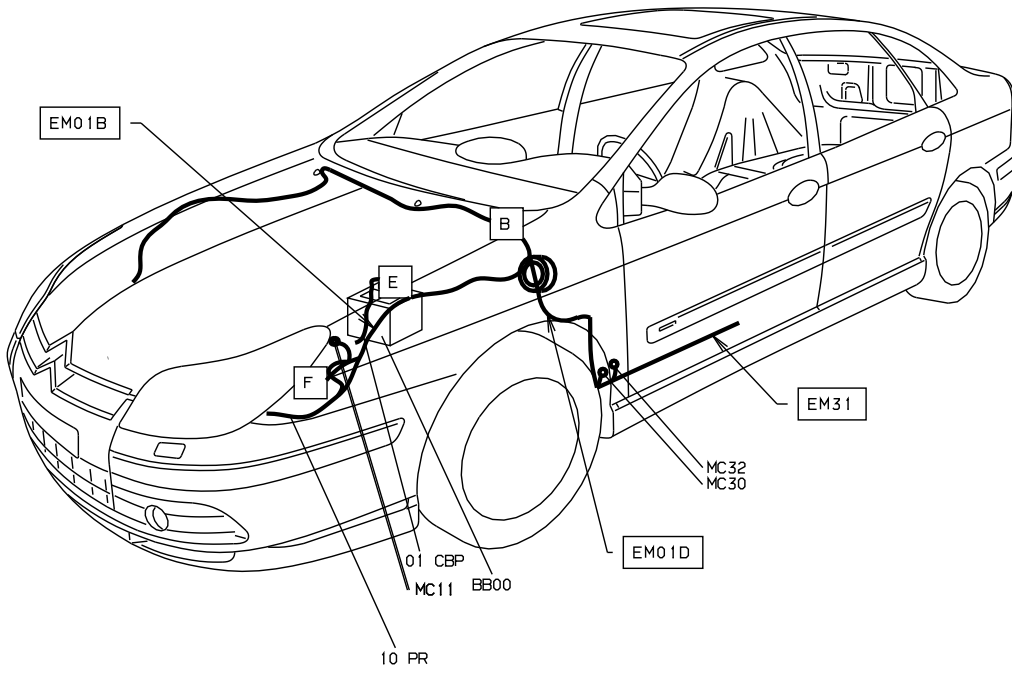
D3ARE4PR

прокладка трубопроводов (кабелей, тросов)



D3ARE4PG

null



D3ARE4P1

собственность PSA Peugeot Citroen

28/01/2023