

ПРЕЗЕНТАЦИЯ : СЕРВИСНАЯ ПАНЕЛЬ - МОДУЛЬ ПРЕДОХРАНИТЕЛЕЙ В МОТОРНОМ ОТСЕКЕ (ВКЛЮЧАЯ КОММУТАЦИОННЫЙ БЛОК ДВИГАТЕЛЯ)

1. Описание

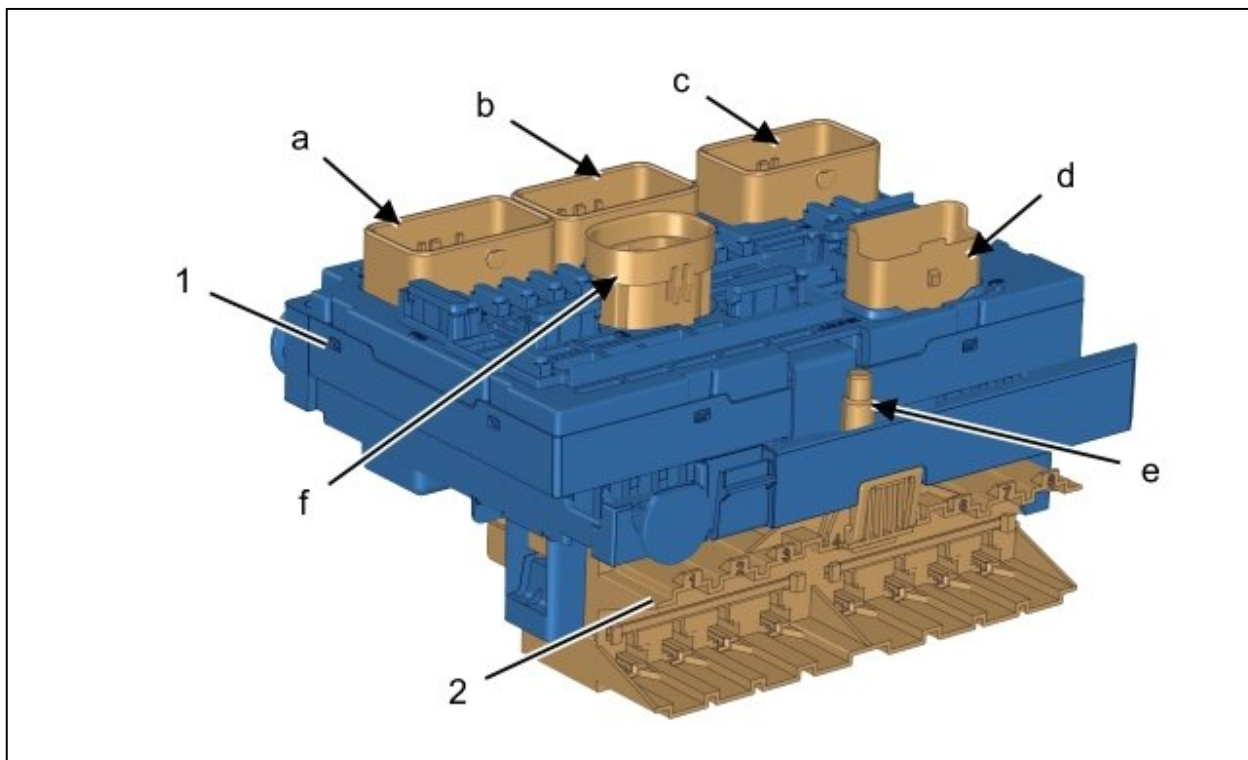


Рисунок : D4EA8A9D

(1) Сервисная панель - модуль предохранителей в моторном отсеке (Включая коммутационный блок двигателя).

(2) Матрица предохранителей и реле двигателя.

"a" Разъем РМ.

"b" Разъем РF.

"c" Разъем РР2.

"d" Разъем РВ (Не подсоединен).

"e" Питание "+" сервисной аккумуляторной батареи.

"f" Разъем РР1.

Сервисная панель - блок предохранителей двигателя состоит из 2 соединенных модулей :

- Модуль, включающий в себя электронную плату, предохранители и реле (1)
- Модуль, включающий в себя предохранители, рассчитанные на большой ток (2)

2. Назначение

Коммутационный блок-блок предохранителей моторного отсека защищает и распределяет электропитание посредством реле, предохранителей и больших предохранителей.

3. Характеристика

3.1. Разъем РМ (28-канальный черный)

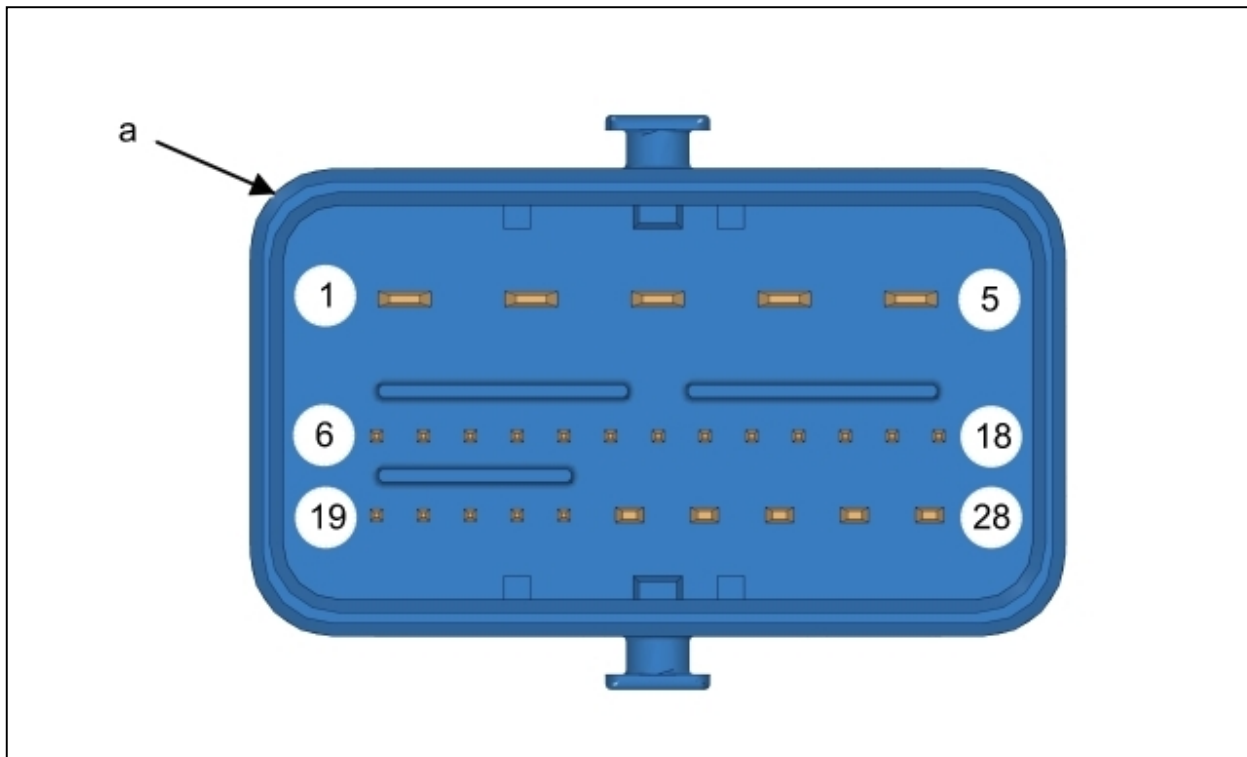


Рисунок : D2AA0DSD

"a" 28-канальный черный разъем

Номера клемм разъема	Принадлежность каналов разъема
1	Свободен
2	Питание дополнительного отопителя ("+" сервисной аккумуляторной батареи, включенный блком защиты и распределения электропитания) Питание компрессора кондиционера ("+" сервисной аккумуляторной батареи, включенный блком защиты и распределения электропитания)
3	Питание блокировочного пальца редуктора ("+" сервисной аккумуляторной батареи, включенный блком защиты и распределения электропитания)
4	Питание водяного насоса низкой температуры ("+" сервисной аккумуляторной батареи, включенный блком защиты и распределения электропитания)
5	Питание компьютера управления тяговой аккумуляторной батареи ("+" сервисной аккумуляторной батареи, включенный блком защиты и распределения электропитания) Питание компьютера электрического автомобиля ("+" сервисной аккумуляторной батареи, включенный блком защиты и распределения электропитания) Питание компьютера управления электромашиной ("+" сервисной аккумуляторной батареи, включенный блком защиты и распределения электропитания) Питание компьютера тяговой цепи ("+" сервисной аккумуляторной батареи, включенный блком защиты и распределения электропитания) Питание преобразователя напряжения постоянного тока ("+" сервисной аккумуляторной батареи, включенный блком защиты и распределения электропитания) Питание блока 12 предохранителей салона ("+" сервисной аккумуляторной батареи, включенный блком защиты и распределения электропитания)
6	Свободен
7	Свободен
8	Включение силового реле компьютера интерфейса тягового контура
9	Включение основного реле питания компьютера интерфейса тягового контура
10	Свободен
11	Свободен
12	Свободен
13	Свободен
14	Свободен
15	Свободен
16	Свободен

"а" 28-канальный черный разъем	
17	Свободен
18	Свободен
19	Свободен
20	Информация активации тягового контура
21	Свободен
22	Свободен
23	Свободен
24	Свободен
25	Свободен
26	Свободен
27	Свободен
28	Свободен

3.2. Разъем PF (28 контактный разъем, коричневый)

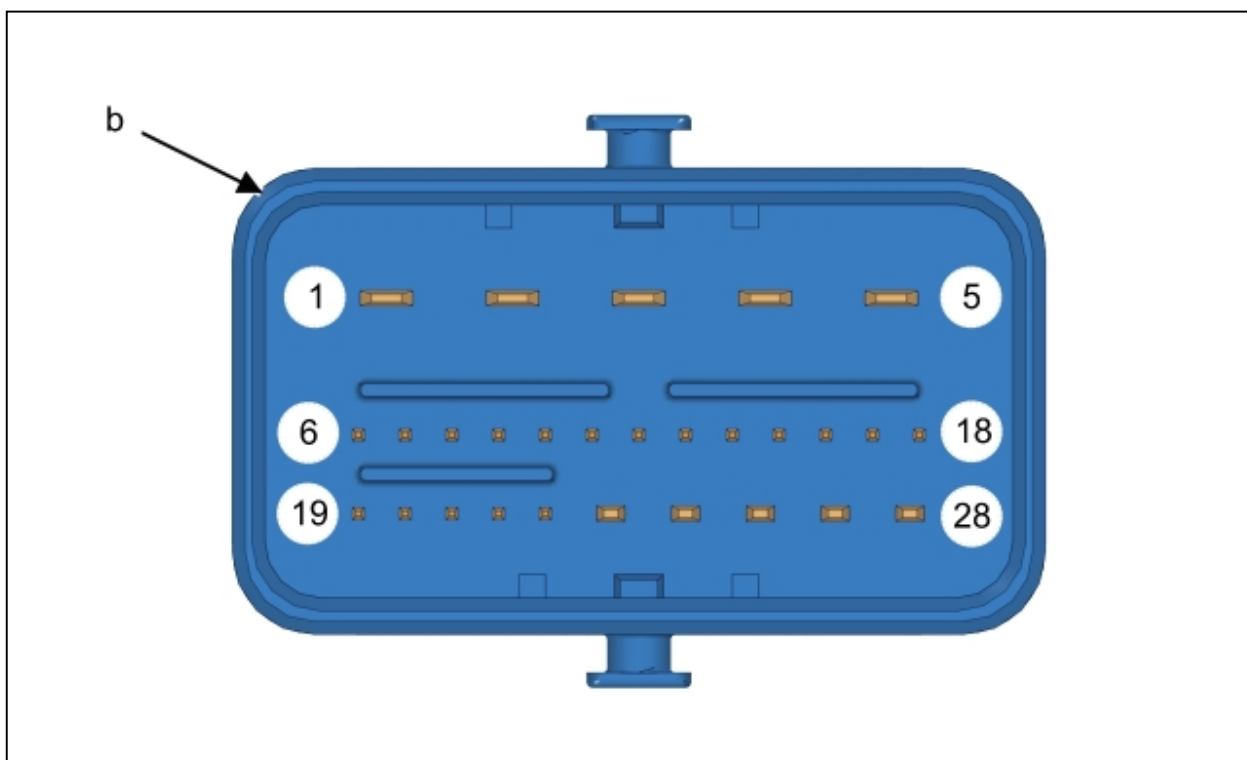


Рисунок : D2AA0DTD

"б" Коричневый 28 контактный разъем	
Номера клемм разъема	Принадлежность каналов разъема
1	Управление насосом стеклоомывателя фар Управление фарами дневного освещения
2	Управление насосом омывателя ветрового стекла
3	Свободен
4	Выключатель звукового сигнала
5	Свободен
6	Управление передним правым указателем поворота
7	Свободен
8	Управление передним левым указателем поворота
9	Свободен
10	Свободен
11	Выключатель переднего правого габаритного фонаря
12	Выключатель переднего левого габаритного фонаря
13	Управление передней правой противотуманной фарой

"b" Коричневый 28 контактный разъем	
14	Свободен
15	Свободен
16	Свободен
17	Свободен
18	Свободен
19	Питание узла электронасоса усилителя рулевого управления ("плюс" после замка зажигания) Питания электродвигателей коррекции высоты световых пучков фар ("плюс" после замка зажигания) Питание ручки управления и блокировки тяговой электрической машины ("плюс" после замка зажигания)
20	Свободен
21	Свободен
22	Свободен
23	Свободен
24	Управление передней левой противотуманной фарой
25	Управление левой фарой ближнего света
26	Управление правой фарой ближнего света
27	Управление правой фарой дальнего света
28	Управление левой фарой дальнего света

3.3. Разъем PP2 (28-канальный серый)

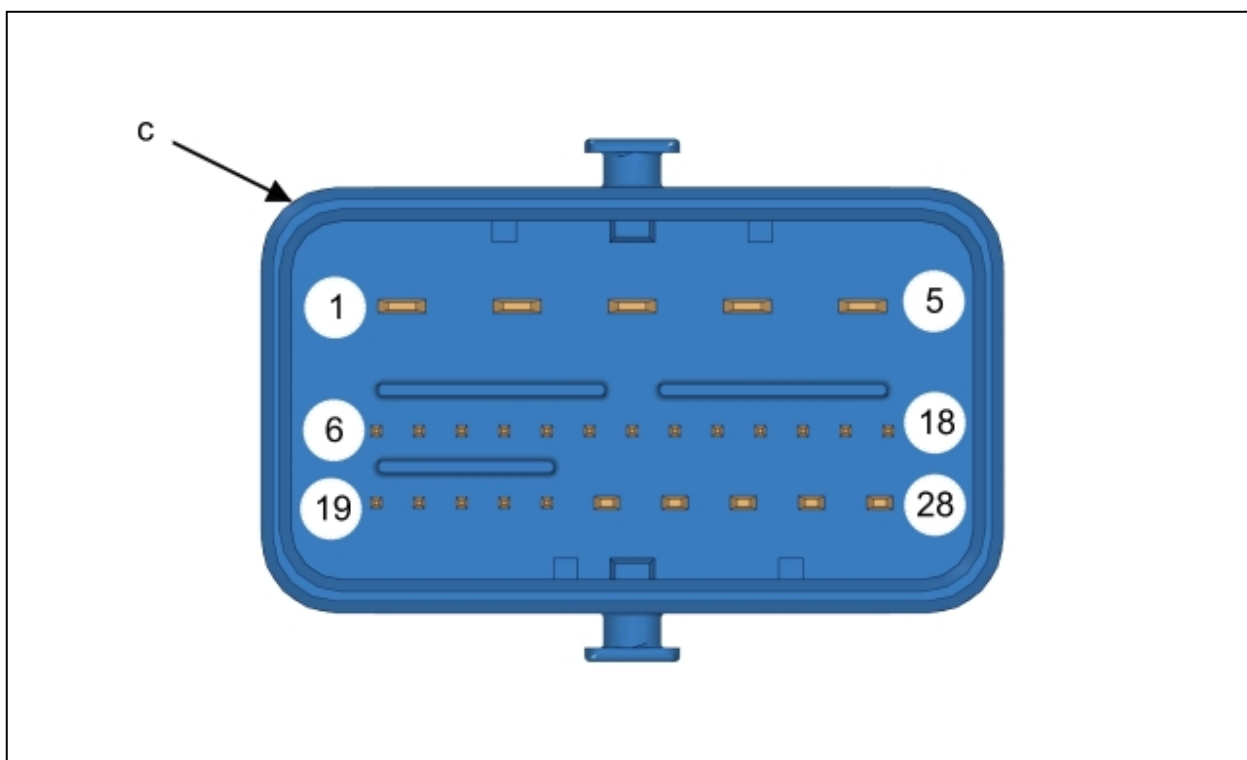


Рисунок : D2AA0DUD

"c" Серый разъем на 28 контактов	
Номера клемм разъема	Принадлежность каналов разъема
1	Свободен
2	Питание реле быстрой зарядки ("+" сервисной аккумуляторной батареи, включенный блком защиты и распределения электропитания) Питание реле узла электроventилятора ("+" сервисной аккумуляторной батареи, включенный блком защиты и распределения электропитания)
3	Питание двухфункционального концевого выключателя тормозной системы ("плюс" после замка зажигания)
4	Питание компьютера динамической стабилизации ("плюс" после замка зажигания)
5	Питание компьютера тяговой цепи ("+" сервисной аккумуляторной батареи, включенный блком защиты и распределения электропитания)

"с" Серый разъем на 28 контактов	
6	Свободен
7	Свободен
8	Свободен
9	Свободен
10	Свободен
11	CAN CAR high
12	CAN CAR low
13	Свободен
14	Свободен
15	Разрешение запуска тяговой электромашины
16	Свободен
17	Управление левым повторителем указателя поворота
18	Управление правым повторителем указателя поворота
19	Масса
20	Свободен
21	Питание ручки управления и блокировки тяговой электрической машины ("плюс" после замка зажигания)
22	Свободен
23	Питание «+CAN»
24	Свободен
25	Включение фиксированной остановки переднего стеклоочистителя
26	Масса
27	Управление большой скоростью электродвигателя переднего стеклоочистителя
28	Управление работой привода переднего стеклоочистителя на малой скорости

3.4. Разъем PP1 (2-канальный черный)

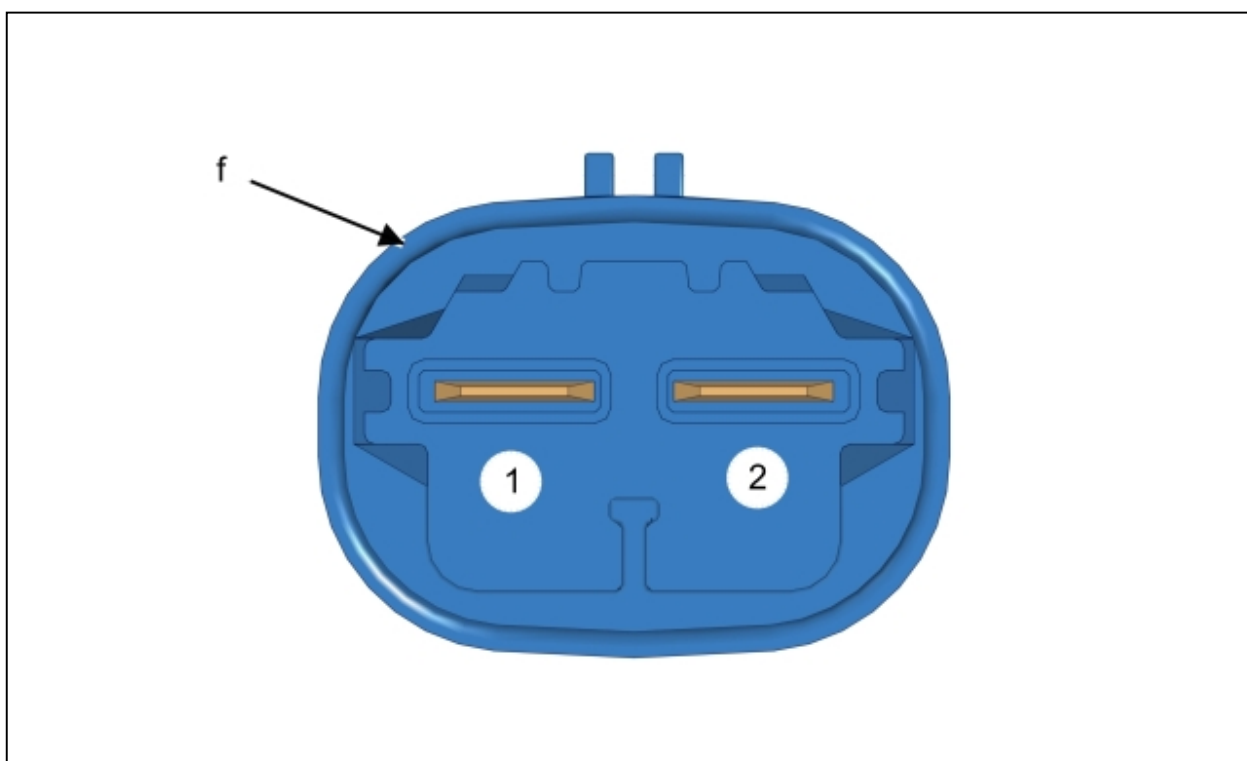


Рисунок : D2AA0DVD

"f" 2-контактный разъем черного цвета	
Номера клемм разъема	Принадлежность каналов разъема
1	Питание bsi ("плюс" после замка зажигания)
2	Включение реле включения вентилятора

3.5. Матрица предохранителей и реле двигателя

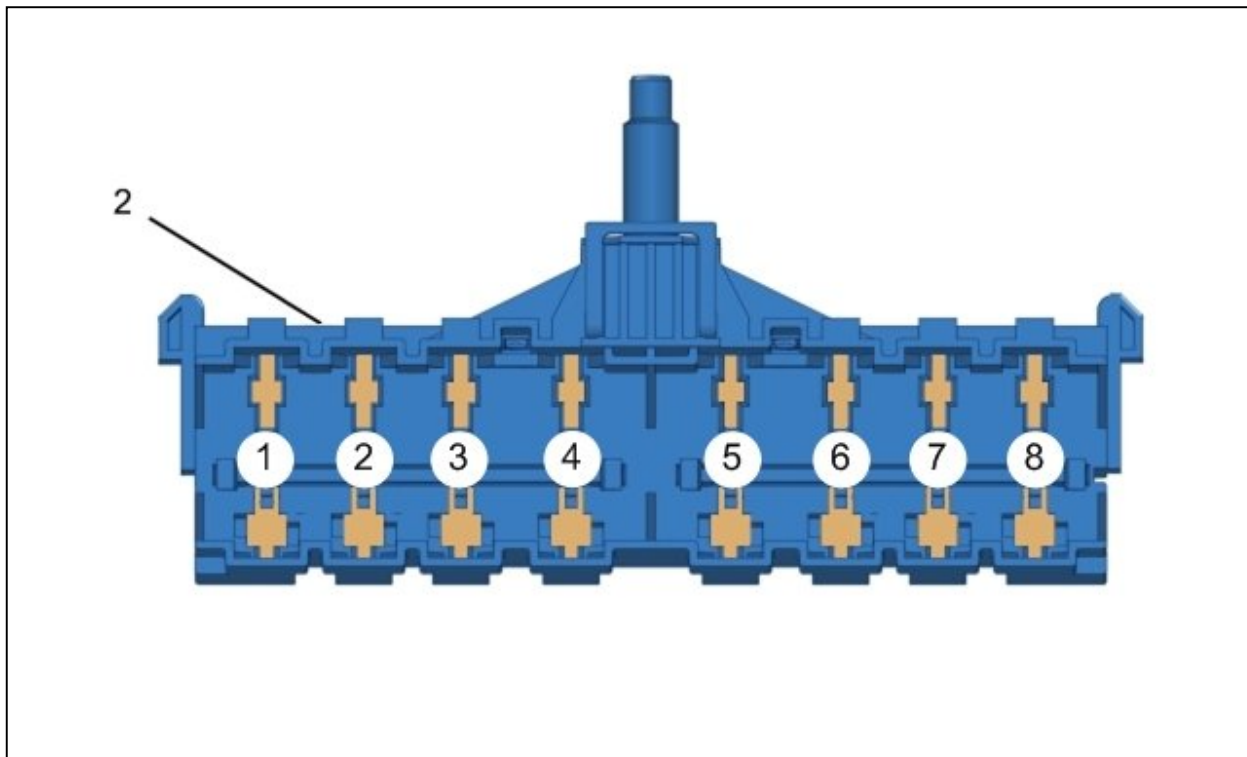


Рисунок : D2AA0DWD

(2) Матрица предохранителей и реле двигателя	
Номера больших предохранителей	Обозначение больших предохранителей блока реле и предохранителей двигателя
1	Питание реле вентилятора ("+" сервисной аккумуляторной батареи)
2	Питание реле включения вакуумного насоса ("+" сервисной аккумуляторной батареи)
3	Питание группы электроклапана ("+" сервисной аккумуляторной батареи)
4	Питание блока коммутации BSI ("+" сервисной аккумуляторной батареи)
5	Питание блока коммутации BSI ("+" сервисной аккумуляторной батареи)
6	Питание компьютера динамической стабилизации ("+" сервисной аккумуляторной батареи)
7	Питание блока 12 предохранителей салона ("+" сервисной аккумуляторной батареи)
8	Питание компьютера динамической стабилизации ("+" сервисной аккумуляторной батареи)

4. "обучение" - инициализация

При снятии/установке автомагнитолы необходимо провести ее электронную загрузку.