

ПРЕЗЕНТАЦИЯ : ИНТЕЛЛЕКТУАЛЬНЫЙ КОММУТАЦИОННЫЙ БЛОК

1. Описание

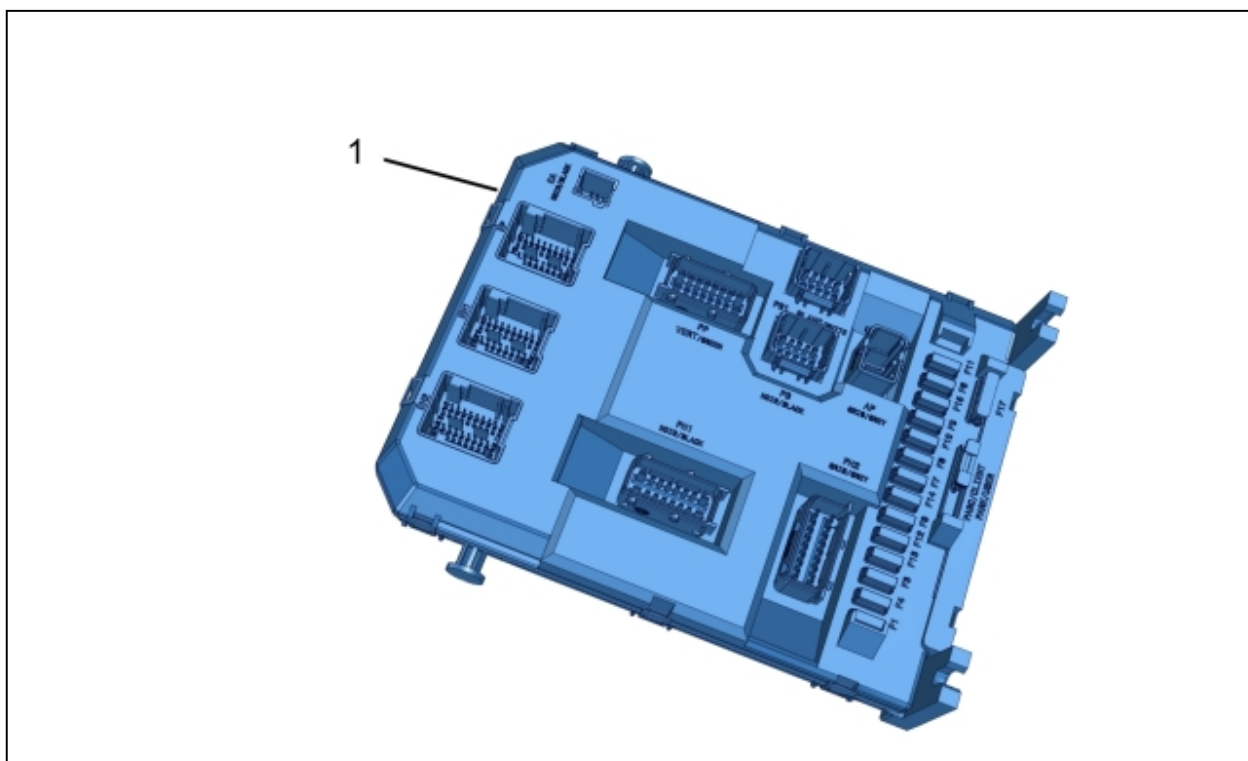


Рисунок : D4EA8AFD

(1) Интеллектуальный коммутационный блок .

2. Назначение

Интеллектуальный коммутационный блок является сердцем мультиплексной системы.

Функции интеллектуального коммутационного блока :

- Функции межсетевого шлюза для различных мультиплексных сетей
- Функции межсетевого шлюза для проводных и мультиплексных связей
- Функции диагностики
- Получение информации от датчиков
- Распределение и защита питания узлов, связанных с интеллектуальным коммутационным блоком
- Управление протоколами диалогов мультиплексных связей

3. Характеристики

3.1. Расположение разъемов

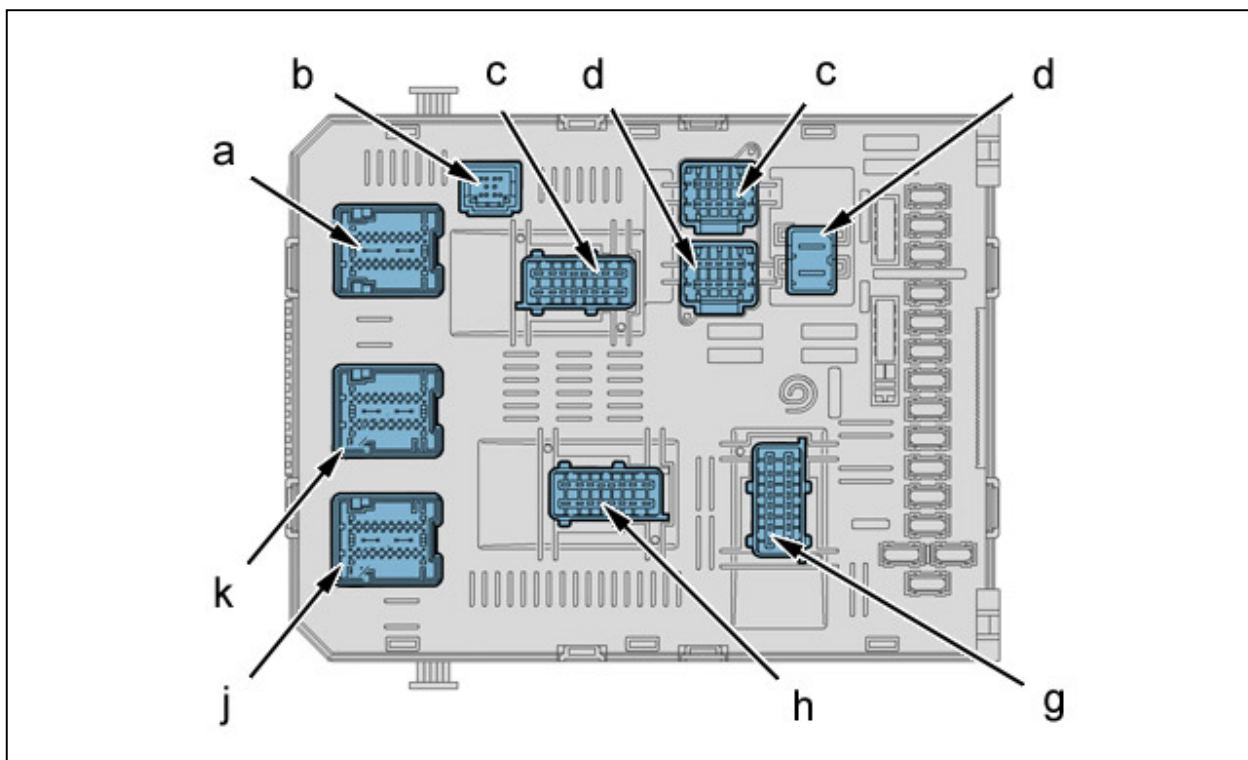


Рисунок : D4EA8AGD

Метка	Разъем	Количество проводов	цветов	Обозначение
"a"	EP	40	Черный	Главный жгут проводов электронного оборудования
"b"	EA	6	Черный	Жгут проводов дополнительного электронного оборудования
"c"	PP	16	Зеленый	Главный жгут проводов «мощности»
"d"	PB	10	Черный	Провод питания «мощности» панели управления
"e"	PB1	10	Белый	Провод питания «мощности» панели управления
"f"	AP	2	Черный	Жгут проводов питания «мощности»
"g"	PH2	16	Серый	Питание «мощности» к жгуту проводов салона
"h"	PH1	16	Черный	Жгут проводов «мощности» салона
"j"	EH2	40	Синий	Жгут проводов электронного оборудования салона
"k"	EH1	40	Белый	Жгут проводов электронного оборудования салона

3.2. Разъем EP

"a" 40-контактный разъем черного цвета	
Назначение каналов	Принадлежность каналов разъема
1	Свободен
2	Шина сети CAN I/S High
3	Свободен
4	Шина сети CAN I/S Low
5	Свободен
6	Свободен
7	Включение реле компьютера динамической стабилизации
8	Свободен
9	Свободен
10	Информация о пробуждении по дистанционной команде
11	Свободен
12	Свободен
13	Свободен
14	Свободен
15	Свободен
16	Свободен
17	Свободен

"а" 40-контактный разъем черного цвета	
18	Свободен
19	Свободен
20	Свободен
21	Шина сети CAN I/S High
22	Свободен
23	Свободен
24	Шина сети CAN I/S Low
25	Свободен
26	Свободен
27	Свободен
28	Свободен
29	Свободен
30	Свободен
31	Высокий провод шины CAN DIAG
32	Свободен
33	CAN DIAG Low
34	Свободен
35	CAN CAR low
36	Свободен
37	CAN CAR high
38	Свободен
39	Свободен
40	Свободен

3.3. Разъем EA

"b" 6-контактный разъем черного цвета	
Назначение каналов	Принадлежность каналов разъема
1	Выключение подачи питания "+ сервисной аккумуляторной батареи" в режиме "парк" к блоку охранной сигнализации по объему Выключение подачи питания "+ сервисной аккумуляторной батареи" в режиме "парк" к сирене охранной сигнализации
2	"масса"
3	Питание подсветки выключателя объемной охранной сигнализации
4	CAN CAR high
5	Свободен
6	CAN CAR low

3.4. Разъем PP

"с" Зеленый 16 контактный разъем	
Назначение каналов	Принадлежность каналов разъема
1	Питание от "плюса" после замка зажигания
2	Свободен
3	Свободен
4	Включение стоп-сигнала
5	Свободен
6	"масса"
7	Свободен
8	"масса"
9	Питание "+APC" диагностического разъема
10	Свободен
11	Выключение подачи питания "+ сервисной аккумуляторной батареи" в режиме "парк" к подрулевым органам управления

"с" Зеленый 16 контактный разъем	
12	Свободен
13	Свободен
14	Свободен
15	Свободен
16	Питание "+CAN" коммутационного блока-блока предохранителей моторного отсека (Включая коммутационный блок двигателя)

3.5. Разъем PB

"d" 10-контактный разъем черного цвета	
Назначение каналов	Принадлежность каналов разъема
1	Выключение подачи питания "+ сервисной аккумуляторной батареи" в режиме "парк" для автономного блока телематики
	Выключение подачи питания "+ сервисной аккумуляторной батареи" в режиме "парк" для многофункционального дисплея
	Выключение подачи питания "+ сервисной аккумуляторной батареи" в режиме "парк" для системы радионавигации
	Выключение подачи питания "+ сервисной аккумуляторной батареи" в режиме "парк" для автомагнитолы
2	Информация о переключателе аварийной сигнализации
3	Информация выключателя блокировки дверей
4	Питание "+ аксессуаров" съемного фонаря в багажнике
5	Питание "+ сервисная аккумуляторная батарея" электрического замка блокировки рулевого управления
6	Свободен
7	Питание подсветки выключателя автономного блока телематики
	Питание подсветки выключателя блокировки дверей
	Питание подсветки выключателя помощи при парковке
8	CAN Комфорт High
9	Питание подсветки выключателя блокировки дверей
10	CAN Комфорт Low

3.6. Разъем PB1

"e" Белый 10 контактный разъем	
Назначение каналов	Принадлежность каналов разъема
1	Свободен
2	Питание "+APC" компьютера подушек безопасности
3	CAN CAR high
4	Информация "+APC" замка блокировки рулевого управления
5	CAN CAR low
6	Информация положения замка противоугонной системы
7	Свободен
8	Шина сети CAN I/S High
9	Свободен
10	Шина сети CAN I/S Low

3.7. Разъем AP

"f" 2-контактный разъем черного цвета	
Назначение каналов	Принадлежность каналов разъема
1	Питание "+" сервисной аккумуляторной батареи
2	Питание "+" сервисной аккумуляторной батареи

3.8. Разъем PH2

"g" Серый разъем на 16 контактов	
Назначение каналов	Принадлежность каналов разъема
1	Питание "+АСС" прикуривателя
	Питание от "плюса" аксессуаров аудиосистемы
2	Питание "+АСС" блока 12 предохранителей салона
3	Питание "+CAN" лицевой панели климатизации
4	Питание "+CAN" панели приборов
5	Свободен
6	Питание "+АРС" переключателя коррекции фар
	Питание "+АРС" переключателя коррекции наружных зеркал
7	Свободен
8	Питание "+сервисная аккумуляторная батарея" реле задних распашных дверей
9	Питание "+сервисная аккумуляторная батарея" электрических стеклоподъемников
10	Питание "+сервисная аккумуляторная батарея" электрического стеклоподъемника двери водителя
11	Питание "+CAN" компьютера помощи при парковке
12	Питание подсветки переключателя регулировки наружных зеркал
13	Включение запирающих замков боковых сдвижных дверей и задних распашных дверей
14	Включение запирающих замков передних дверей
15	Включение отпирания всех дверей автомобиля
16	Включение суперблокировки замков передних дверей

3.9. Разъем PH1

"h" 16-контактный разъем черного цвета	
Назначение каналов	Принадлежность каналов разъема
1	Включение функции обогрева заднего стекла
2	Включение суперблокировки боковых сдвижных и задних распашных дверей
3	Питание "+CAN" блока 12 предохранителей салона
4	Включение заднего правого противотуманного фонаря
5	Управление электродвигателем заднего стеклоподъемника
6	Включение правого фонаря заднего хода
7	Включение реле гнезда питания 12 В
8	Свободен
9	Включение функции обогрева заднего стекла
10	Питание "+АСС" гнезда питания 12 В багажника
11	Свободен
12	Включение заднего левого противотуманного фонаря
13	Управление задним правым указателем поворота
14	Управление задним левым указателем поворота
15	Включение левого фонаря заднего хода
16	Свободен

3.10. Разъем EN2

"j" Синий разъем на 40 контактов	
Назначение каналов	Принадлежность каналов разъема
1	Свободен
2	Свободен
3	Свободен
4	Свободен
5	Свободен
6	Свободен
7	Свободен
8	Свободен
9	Свободен
10	Свободен

"j" Синий разъем на 40 контактов	
11	Свободен
12	Команда правому заднему габаритному фонарю
13	Требование включения левого заднего габаритного фонаря
14	Включение переднего плафона
15	Управление плафоном освещения багажника
16	Свободен
17	Свободен
18	Включение освещения номерного знака
19	Свободен
20	Питание "+АСС" переднего плафона
21	Свободен
22	Свободен
23	Свободен
24	Информация контактора запираения задних дверей (Багажное отделение)
25	Свободен
26	Свободен
27	Свободен
28	Свободен
29	Информация от заднего плафона освещения
30	Свободен
31	Информация запираения/отпираения задней распашной двери
32	Сигнал "пробуждения" интеллектуального коммутационного блока по команде дистанционного пульта
33	Свободен
34	Свободен
35	Свободен
36	CAN Комфорт High
37	Свободен
38	CAN Комфорт Low
39	Свободен
40	Свободен

3.11. Разъем EN1

"к" Белый 40 контактный разъем	
Назначение каналов	Принадлежность каналов разъема
1	Управление полной остановкой привода очистителя заднего стекла
2	Свободен
3	Свободен
4	Информация контактора левой передней двери
5	Информация контактора правой передней двери
6	Свободен
7	Свободен
8	"масса" датчика температуры наружного воздуха
9	Свободен
10	Свободен
11	Свободен
12	Питание выключателя передних стеклоподъемников
13	Информация контактора задней распашной двери
14	Управление задним правым фонарем стоп
15	Включение левого заднего стоп-сигнала
16	Включение дополнительного стоп-сигнала
17	Свободен
18	Информация о внешней температуре
19	Свободен
20	Включение подъема стекол высокочастотным дистанционным пультом

"к" Белый 40 контактный разъем	
21	Свободен
22	Свободен
23	Свободен
24	CAN CAR high
25	Информация от переднего потолочного плафона освещения
26	CAN CAR low
27	Информация о запирании/отпирании переднего левого замка
28	Свободен
29	Информация о запирании/отпирании переднего правого замка
30	Свободен
31	Свободен
32	Управление задним светильником
33	Информация контактора правой боковой сдвижной двери
34	Информация контактора левой боковой сдвижной двери
35	Информация о выключателе стояночного тормоза
36	Свободен
37	Информация контактора левого переднего ремня безопасности
38	Свободен
39	Информация контактора правого переднего ремня безопасности
40	Свободен

4. "обучение" - инициализация

ВНИМАНИЕ : Замена интеллектуального коммутационного блока является серьезной операцией, которая непосредственно влияет на работу автомобиля.

При снятии/установке автомагнитолы необходимо провести ее электронную загрузку.

Плохая установка блока BSI может вызвать следующие нарушения :

- Полную потерю или ухудшение функций автомобиля
- Появление кодов дефектов, которые могут быть результатом ошибки методик приборной диагностики и могут привести необоснованной замене деталей