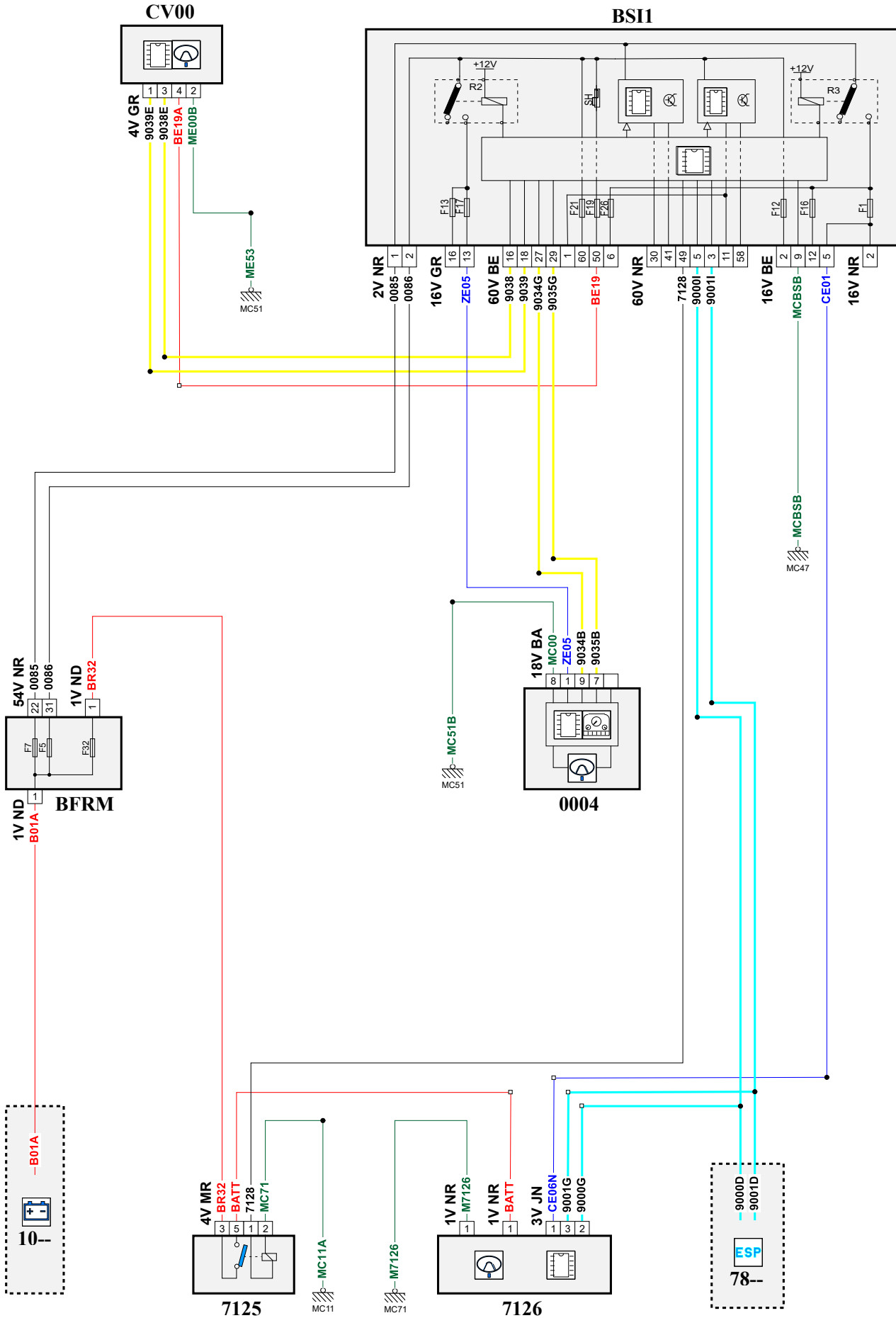


автомобиль : C4 PICASSO / C4 SPACETOURER (B78)		номер VIN: VF73AАНХТНJ602684 / OPR : 14728	
область	система помощи при вождении	функция	усилитель рулевого управления
составные части			

принцип



D3CZL18R

код элемента	назначение	информация
0004	null	панель приборов / / интеллектуальная панель приборов /
7125	null	реле мощности усилителя рулевого колеса
7126	null	компьютер электрического рулевого усилителя /
7800	null	calculateur controle de stabilite
BB00	null	сервисная аккумуляторная батарея
BFRM	null	блок предохранителей и реле двигателя
BSI1	null	интеллектуальный коммутационный блок (BSI1)
CV00	null	подрулевой переключатель
E900F	null	срачивание информационного провода (или эквипотенциального 900F)
E900J	null	срачивание информационного провода (или эквипотенциального 900)
E901F	null	срачивание информационного провода (или эквипотенциального 901)
E901J	null	срачивание информационного провода (или эквипотенциального 901)
E934A	null	срачивание информационного провода (или эквипотенциального 934)
E935A	null	срачивание информационного провода (или эквипотенциального 935)
E938A	null	срачивание информационного провода (или эквипотенциального 938)
E939A	null	срачивание информационного провода (или эквипотенциального 939)
EC01	null	срачивание "+ от замка зажигания", защищенного предохранителем номер 01
EM02	null	срачивание массы (точка соединения с массой номер 02)
EM05	null	срачивание массы (точка соединения с массой номер 05)
EM11A	null	срачивание массы (точка соединения с массой номер 11A)
MC11A	null	точка соединения с массой кузова номер 11A
MC47D	null	точка соединения с массой кузова номер 47
MC51A	null	точка соединения с массой кузова номер 51
MC51B	null	точка соединения с массой кузова номер 51
MC71	null	точка соединения с массой кузова номер 71