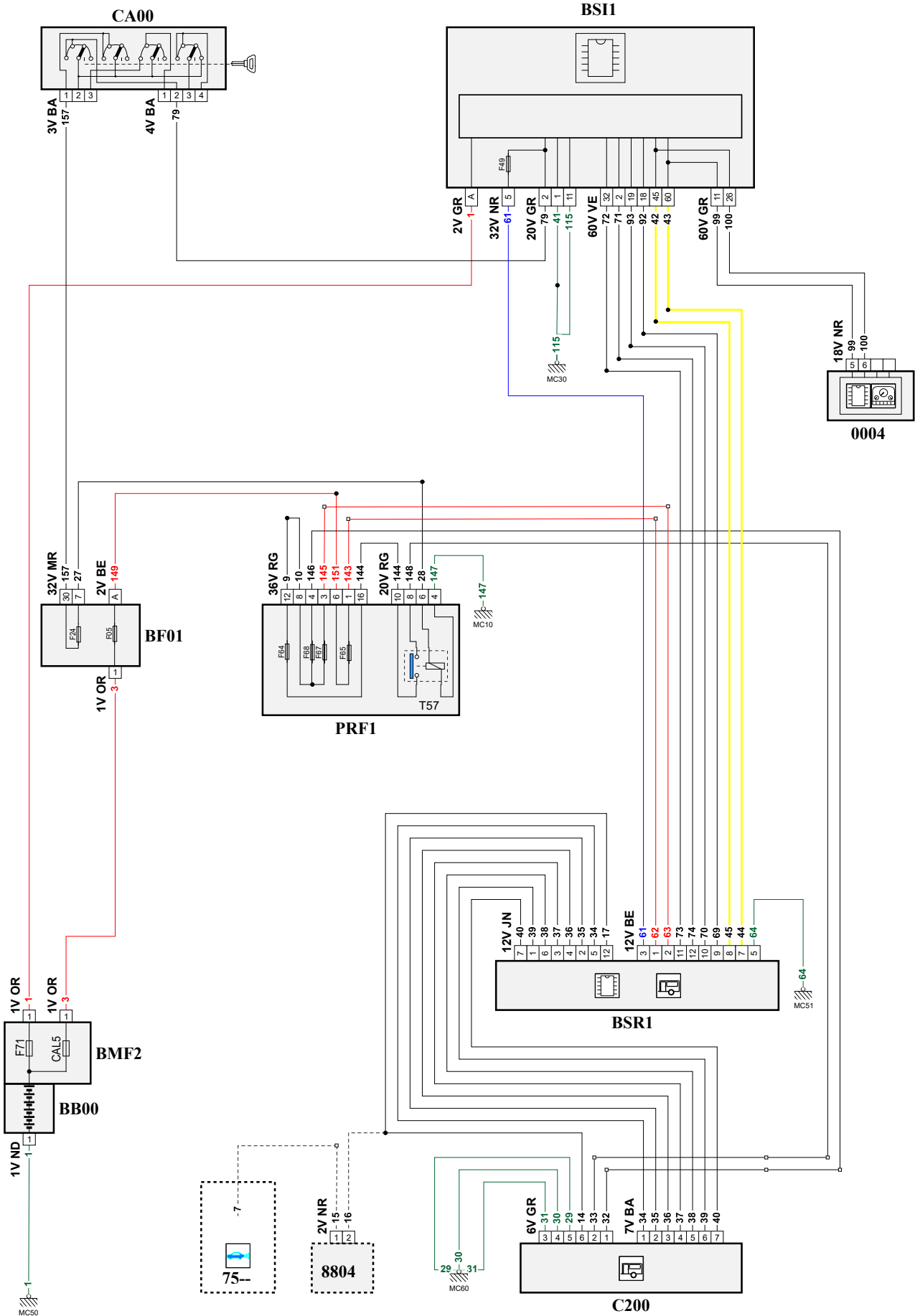


автомобиль : JUMPER III		номер VIN: VF7YCZMFC12415272 / OPR : 13301	
область	освещение - сигнализация	функция	щепное устройство прицепа
составные части			

принцип



D3CZLG0R

собственность PSA Peugeot Citroen

код элемента	назначение	информация
0004	null	панель приборов / / интеллектуальная панель приборов /
7500	null	компьютер системы помощи при парковке
8804	null	диод системы защиты центрального блока прицепа
BB00	null	сервисная аккумуляторная батарея
BF01	null	блок предохранителей / моторного отсека /
BMF2	null	модуль макси предохранителей
BSI1	null	интеллектуальный коммутационный блок (BSI1)
BSR1	null	Коммутационный Блок Прицепа
C200	null	электрический разъем электропитания прицепа
CA00	null	контактор блокировки рулевого управления
E126	null	сращивание информационного провода (или эквипотенциального 126)
E150	null	сращивание информационного провода (или эквипотенциального 150)
E170	null	сращивание информационного провода (или эквипотенциального 170)
E172A	null	сращивание информационного провода (или эквипотенциального 172)
E172B	null	сращивание информационного провода (или эквипотенциального 172)
E524	null	сращивание информационного провода (или эквипотенциального 524)
E525	null	сращивание информационного провода (или эквипотенциального 525)
E536	null	сращивание информационного провода (или эквипотенциального 536)
E539	null	сращивание информационного провода (или эквипотенциального 539)
E786	null	сращивание информационного провода (или эквипотенциального 786)
E858	null	сращивание информационного провода (или эквипотенциального 858)
MC10	null	точка соединения с массой кузова номер 10
MC30	null	точка соединения с массой кузова номер 30
MC50	null	точка соединения с массой кузова номер 50
MC51	null	точка соединения с массой кузова номер 51
MC60D	null	точка соединения с массой кузова номер 60D
PRF1	null	блок реле и предохранителей 1 моторного отсека