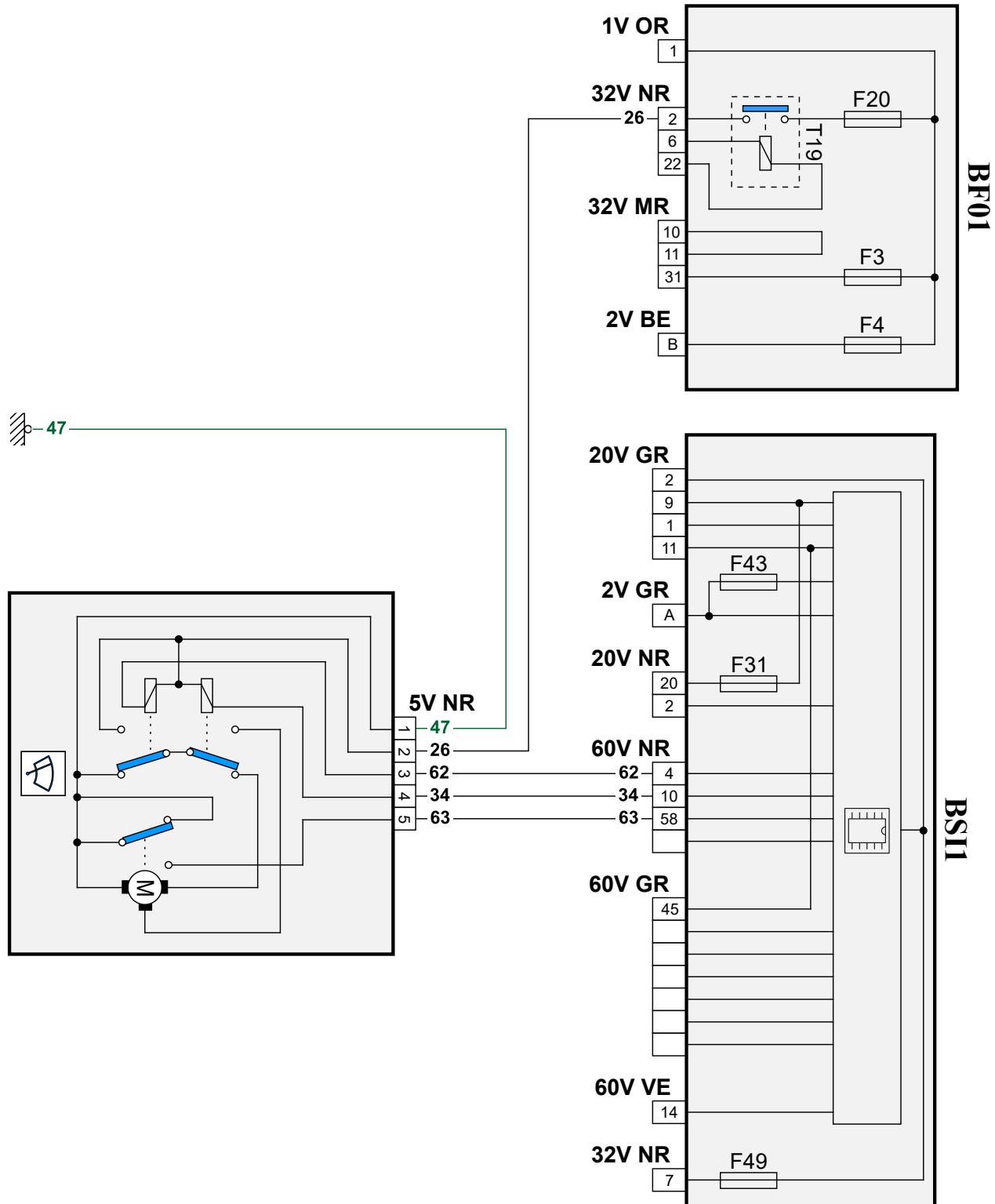


автомобиль : JUMPER III		номер VIN: VF7YGMFC12415272 / OPR : 13301	
область	омывание и очистка стекол	функция	стеклоочиститель/стеклоомыватель
составные части	5015 двигатель переднего стеклоочистителя		

null



код элемента	назначение	информация
5015	null	двигатель переднего стеклоочистителя
BF01	null	блок предохранителей / моторного отсека /
BSI1	null	интеллектуальный коммутационный блок (BSI1)
MC10A	null	точка соединения с массой кузова номер 10A