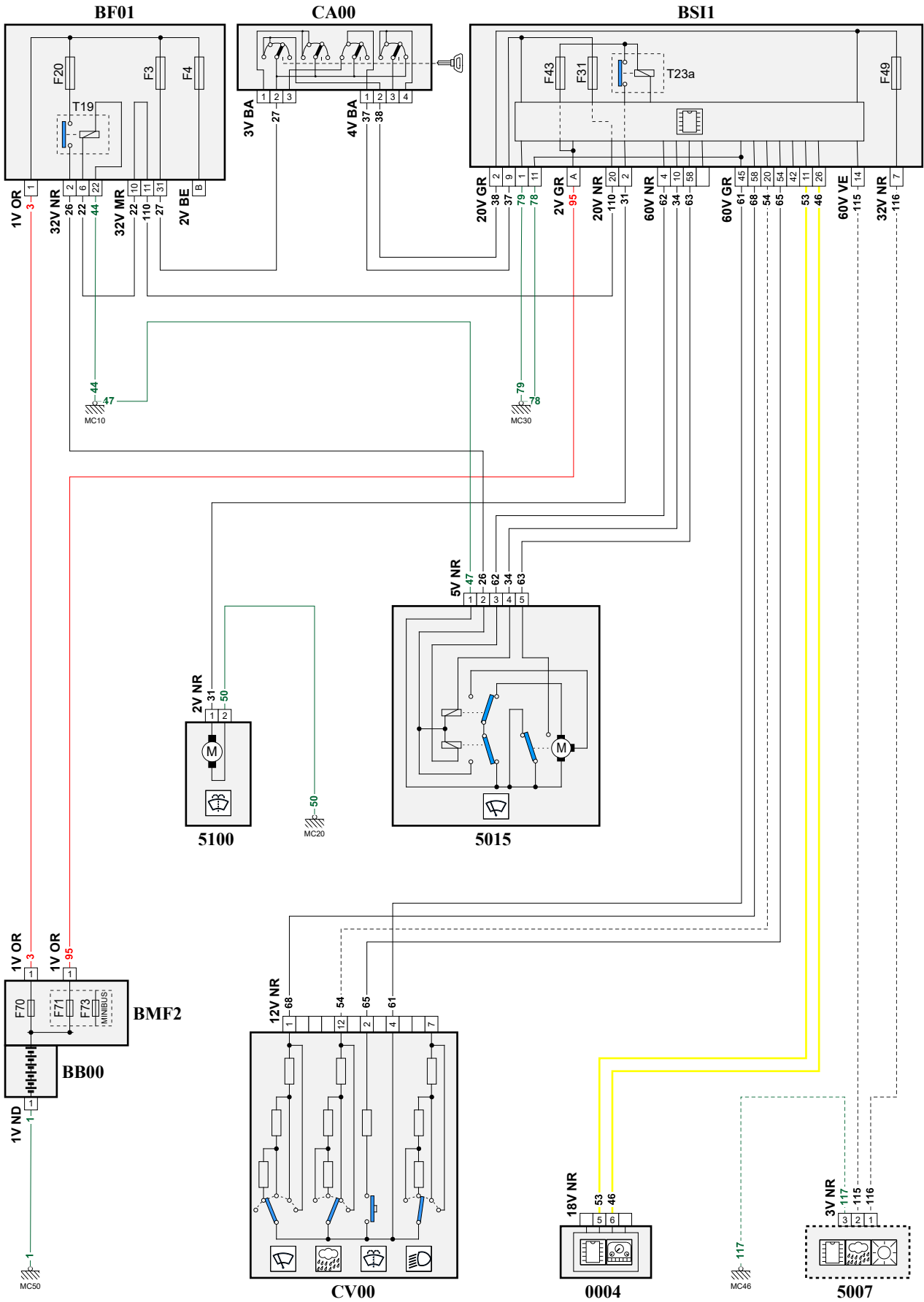


автомобиль : JUMPER III		номер VIN: VF7YGMFC12415272 / OPR : 13301	
область	омывание и очистка стекол	функция	стеклоочиститель/стеклоомыватель
составные части			

принцип



D3CZ6KDR

собственность PSA Peugeot Citroen

26/01/2023

код элемента	назначение	информация
0004	null	панель приборов / / интеллектуальная панель приборов /
5007	null	датчик дождя и освещенности /
5015	null	двигатель переднего стеклоочистителя
5100	null	насос переднего стеклоомывателя /
BB00	null	сервисная аккумуляторная батарея
BF01	null	блок предохранителей / моторного отсека /
BMF2	null	модуль макси предохранителей
BSI1	null	интеллектуальный коммутационный блок (BSI1)
CA00	null	контактор блокировки рулевого управления
CV00	null	подрулевой переключатель
MC10A	null	точка соединения с массой кузова номер 10A
MC20	null	точка соединения с массой кузова номер 20
MC30A	null	точка соединения с массой кузова номер 30A
MC46	null	точка соединения с массой кузова номер 46
MC50	null	точка соединения с массой кузова номер 50