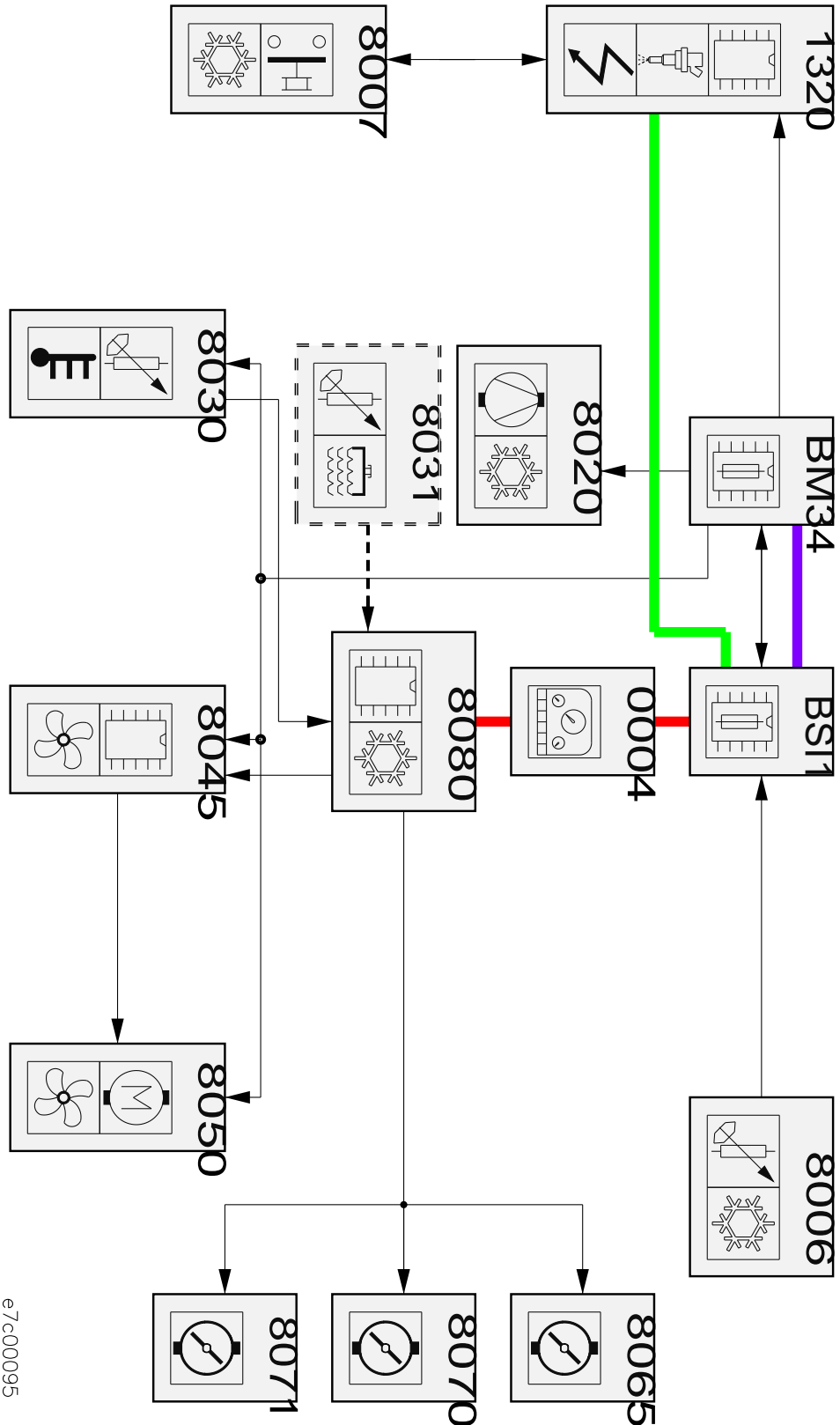


автомобиль : 307		номер VIN: VF33CNFUE83749826 / OPR : 10119	
область	удобство в салоне	функция	Охлаждение
составные части		null	

null



e7c00095

собственность PSA Peugeot Citroen

26/01/2023

код элемента	назначение	информация
0004	null	панель приборов / / интеллектуальная панель приборов /
1320	null	компьютер управления двигателем
8006	null	датчик температуры испарителя
8007	null	реле давления/датчик давления хладагента
8020	null	компрессор кондиционера
8030	null	датчик температуры воздуха в салоне
8031	null	датчик температуры охлаждающей жидкости
8045	null	модуль управления вентилятором
8050	null	электродвигатель вентилятора
8065	null	электродвигатель / заслонки смешивания воздушных потоков
8070	null	электропривод заслонки впуска воздуха
8071	null	электропривод заслонки распределения воздуха /
8080	null	компьютер кондиционера /
BM34	null	коммутационный блок двигателя - 34 предохранителей
BSI1	null	интеллектуальный коммутационный блок (BSI1)