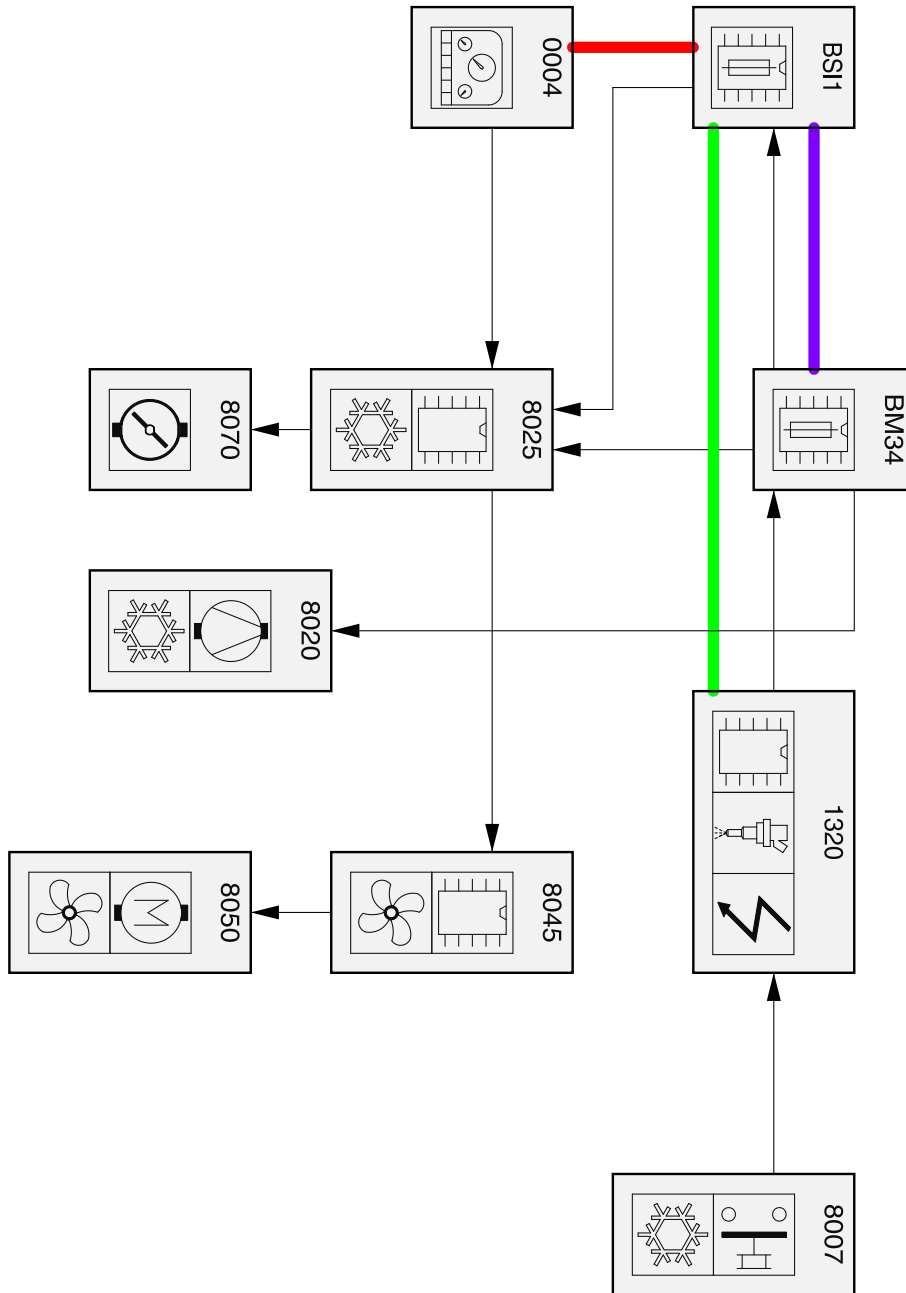


автомобиль : 307		номер VIN: VF33CNFUE83749826 / OPR : 10119	
область	удобство в салоне	функция	вентиляция / отопление
составные части		null	

null

+



e7600106

+

собственность PSA Peugeot Citroen

26/01/2023

код элемента	назначение	информация
0004	null	панель приборов / / интеллектуальная панель приборов /
1320	null	компьютер управления двигателем
8007	null	реле давления/датчик давления хладагента
8020	null	компрессор кондиционера
8025	null	панель кондиционера (при наличии отдельной панели)
8045	null	модуль управления вентилятором
8050	null	электродвигатель вентилятора
8070	null	электропривод заслонки впуска воздуха
BM34	null	коммутационный блок двигателя - 34 предохранителей
BSI1	null	интеллектуальный коммутационный блок (BSI1)