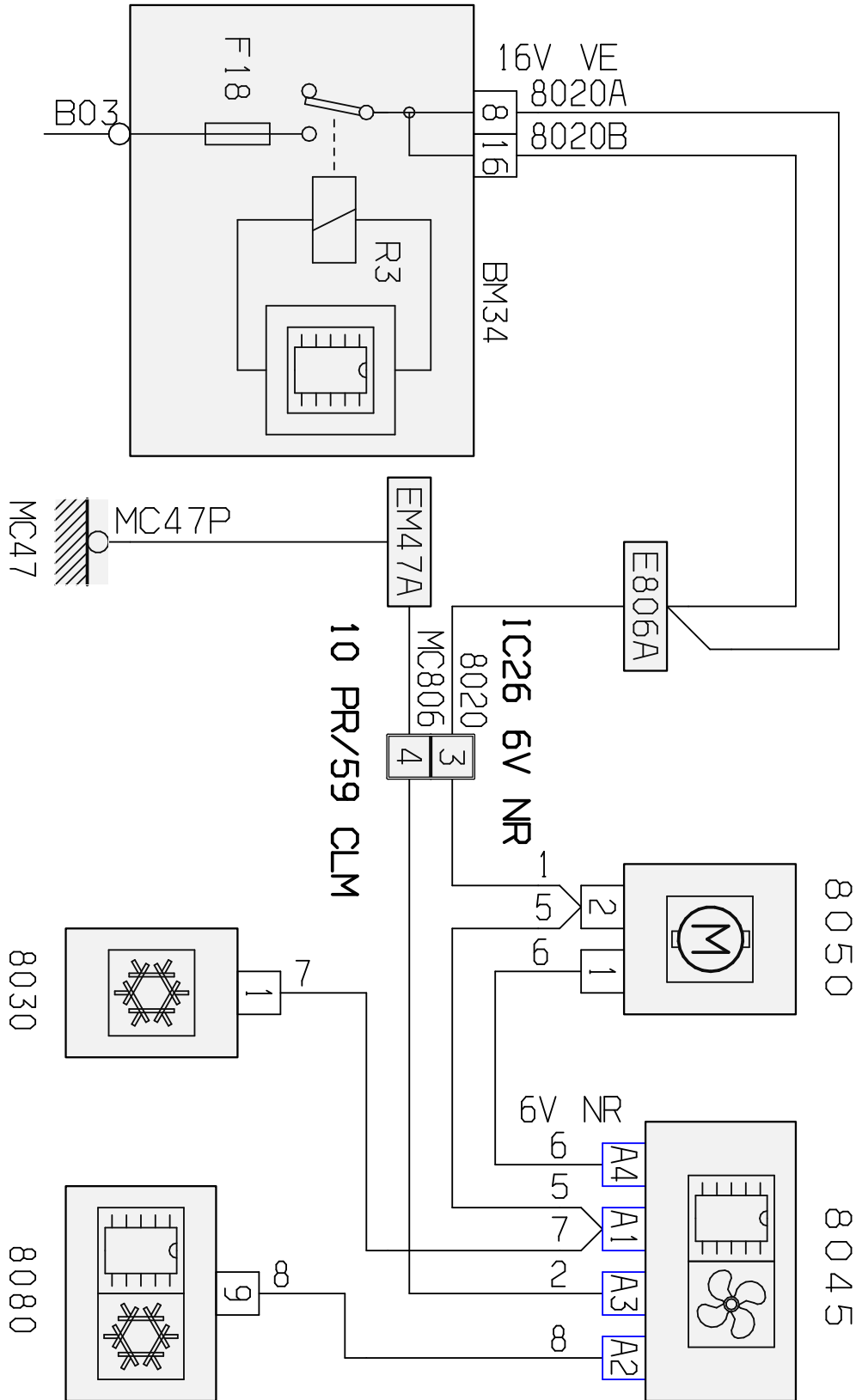


автомобиль : 307	номер VIN: VF33CNFUE83749826 / OPR : 10119		
область	удобство в салоне	функция	вентиляция / отопление
составные части	8045 модуль управления вентилятором		

null



собственность PSA Peugeot Citroen

26/01/2023

код элемента	назначение	информация
8030	null	датчик температуры воздуха в салоне
8045	null	модуль управления вентилятором
8050	null	электродвигатель вентилятора
8080	null	компьютер кондиционера /
BM34	null	коммутационный блок двигателя - 34 предохранителей
E806A	null	сращивание информационного провода (или эквипотенциального 806A)
EM47A	null	сращивание массы (точка соединения с массой номер 47A)
IC26	null	соединение главного жгута проводов со жгутом проводов климатической установки
MC47	null	точка соединения с массой кузова номер 47