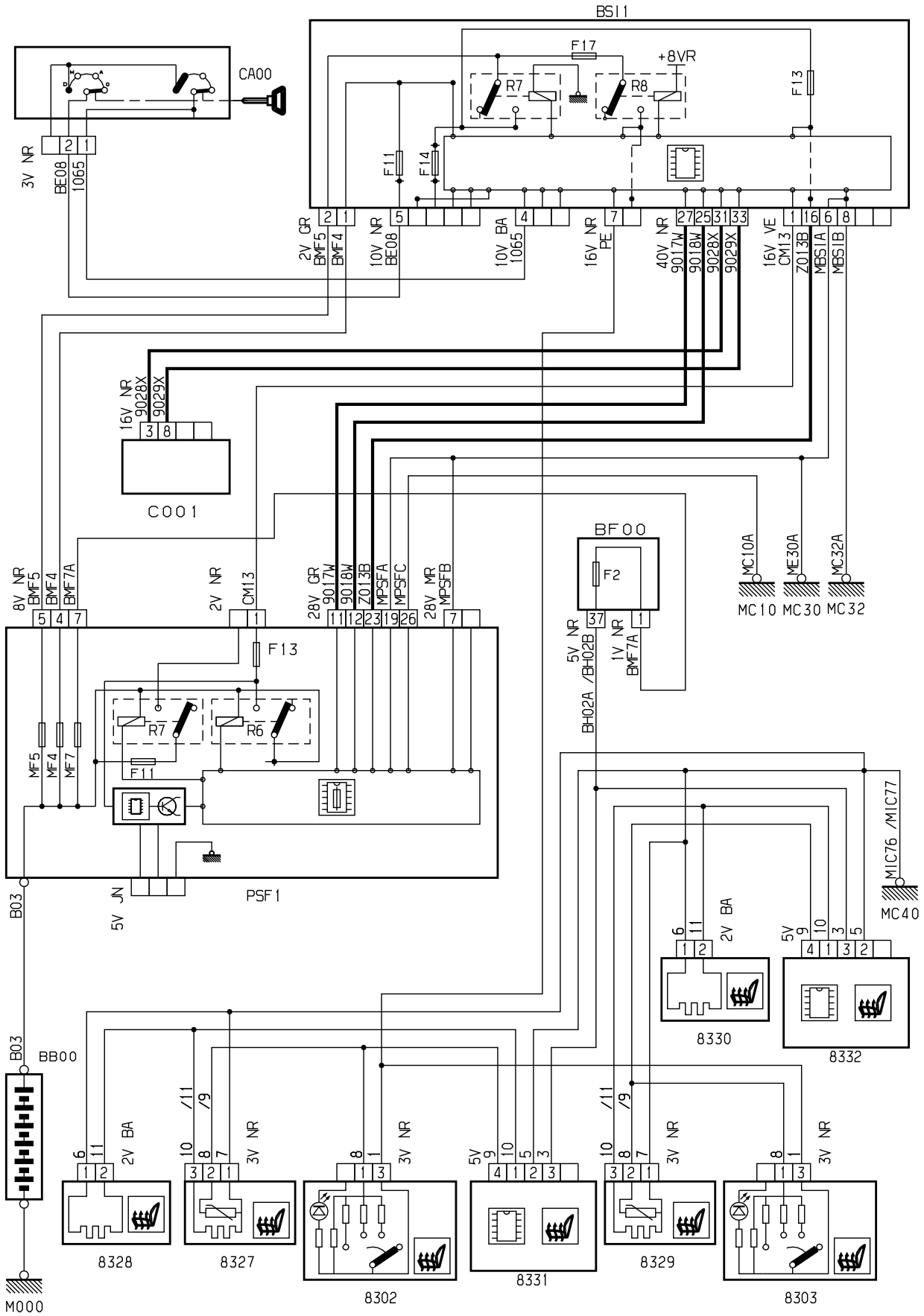


автомобиль : C3 II		номер VIN: VF7FCKFVC28527566 / OPR : 10542	
область	удобство в салоне	функция	обогрев сидений
составные части			

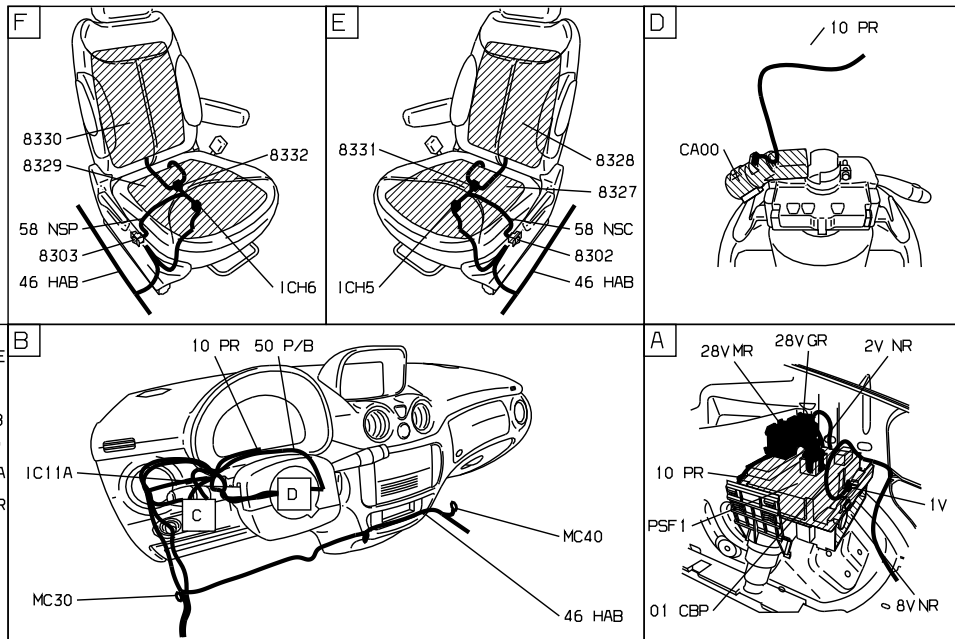
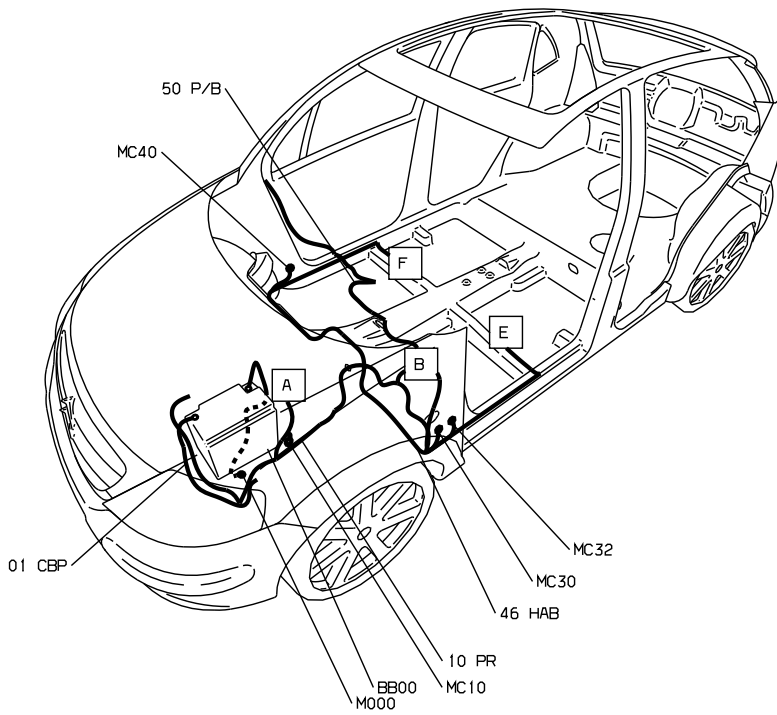
принцип



D3ARH-VAR

прокладка трубопроводов (кабелей, тросов)





D3ARHVA I

собственность PSA Peugeot Citroen

25/01/2023