

автомобиль : PARTNER КОММЕРЧЕСКИЙ ВАРИАНТ (B9)		номер VIN: VF37L9HECFJ581764 / OPR : 13982	
область	Общие сведения (характеристики)	функция	назначение предохранителей PSF1
составные части			
D3BQ49P0		СЕРВИСНАЯ ПАНЕЛЬ - МОДУЛЬ ПРЕДОХРАНИТЕЛЕЙ В МОТОРНОМ ОТСЕКЕ (PSF1)	

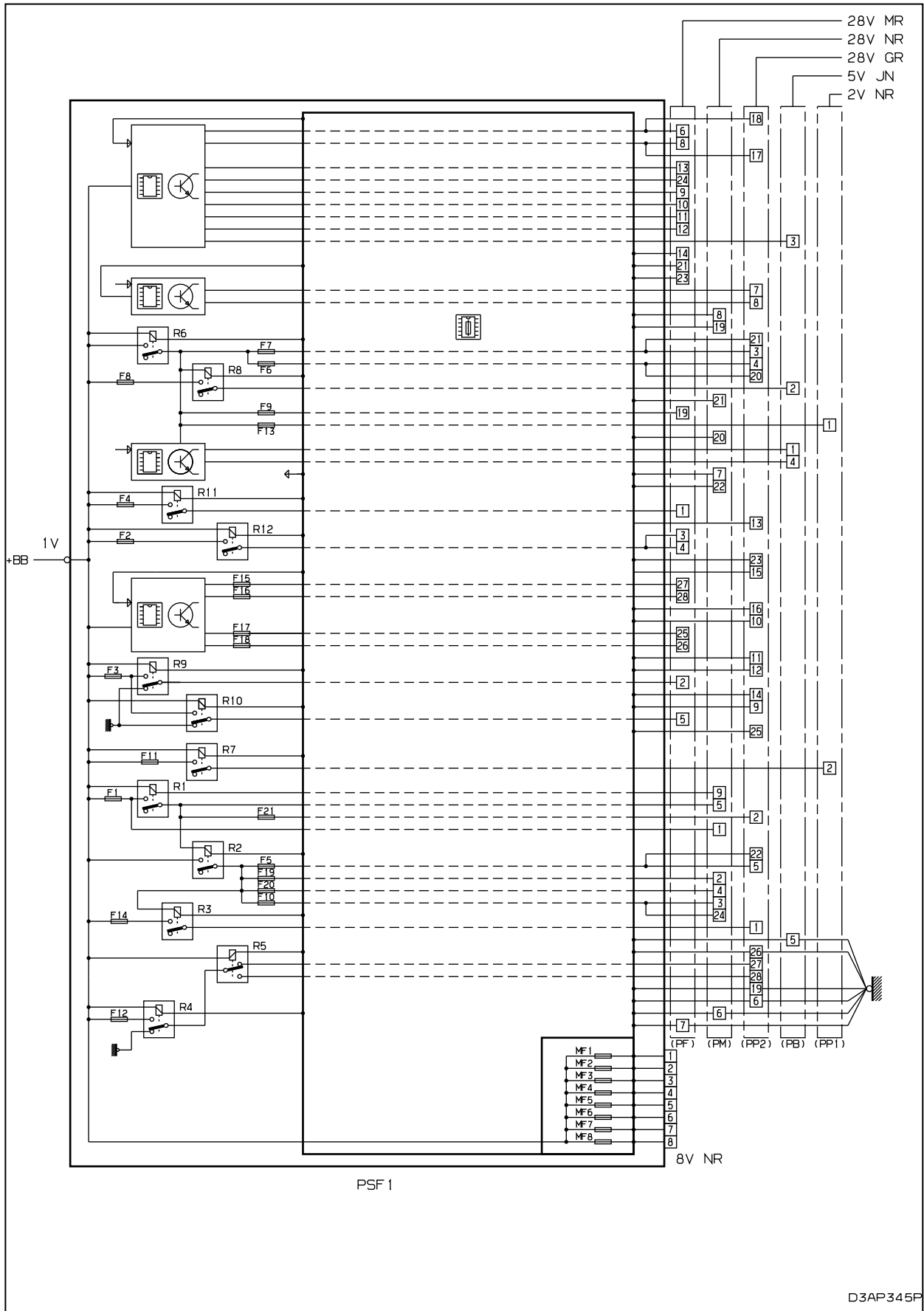


Рис. d3ap345p

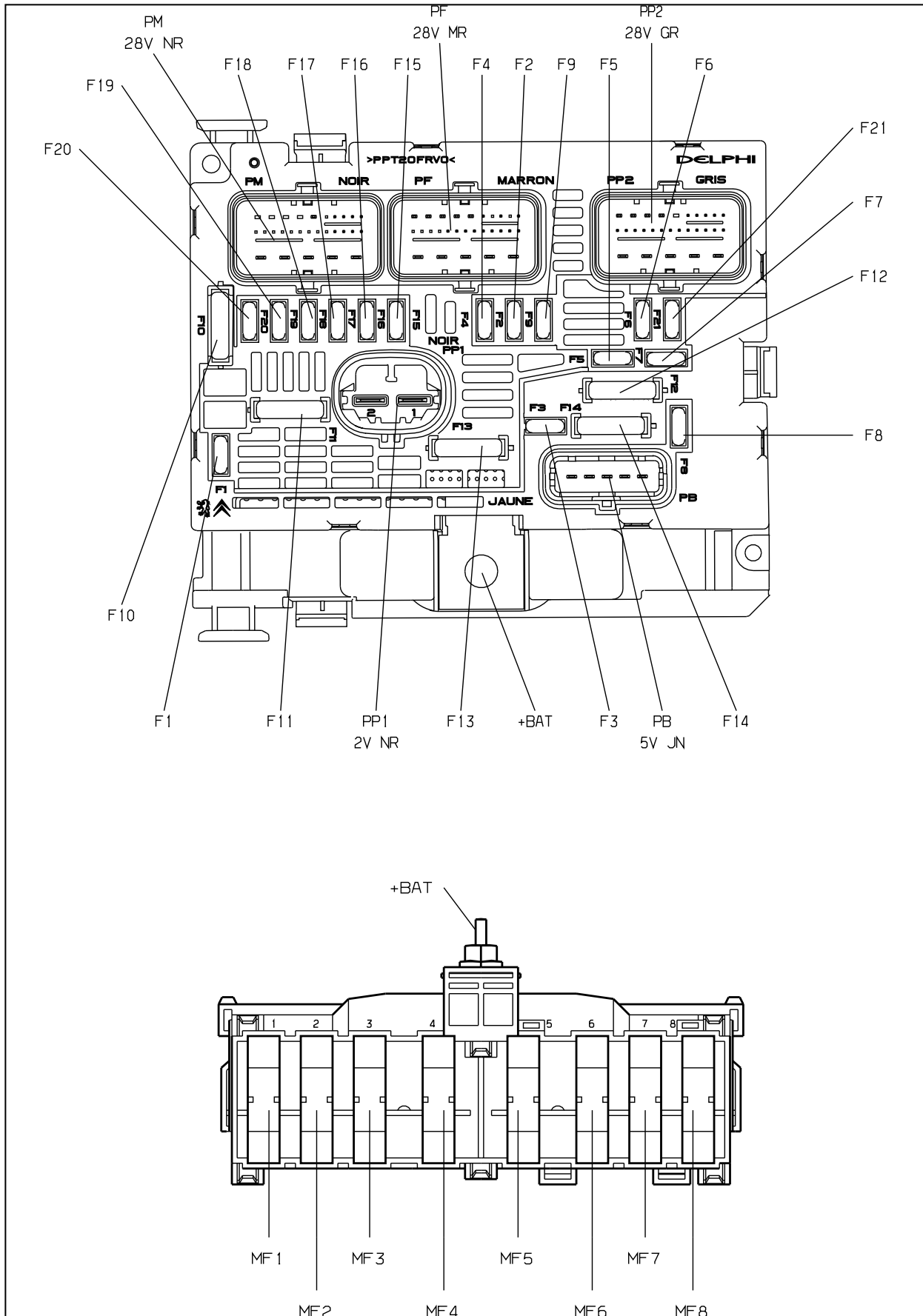


Рис. d3ap346p

сервисная панель - модуль предохранителей в моторном отсеке (PSF1)			
предохранители	A	электрическое питание	назначение
F1	20A	+ аккумулятор	Компьютер управления двигателем - питание электрического блока управления двухскоростной группой электровентилятора
F2	15A		звуковая сигнализация
F3	10A		передний и задний стеклоомыватели
F4	20A		Омыватели фар

F5	15A	+ аккумулятор	Система подогрева топлива DV6 - топливный насос TU5JP4
F6	10A	+ после контакта	компьютер и сдвоенное реле систем ABS/ESP - датчик угла поворота рулевого колеса - гироскоп измеритель ускорения системы контроля стабильности - механизм электронасоса усилителя рулевого колеса
F7	10A		контактный датчик торможения - контактор педали сцепления
F8	25A	+ аккумулятор	обмотка стартера
F9	10A	+ после контакта	модуль блокировки защиты 3 реле - электродвигатель корректора направления фар
F10	30A	+ аккумулятор	управление катушкой зажигания TU5JP4 - управление форсункой TU5JP4 - питание электромагнитного клапана насоса системы впрыска DV6
F11	40A	+ аккумулятор	включение реле нагнетательного вентилятора
F12	30A		управление малой и большой скоростью переднего стеклоочистителя
F13	40A	+ после контакта	питание СМ (интеллектуальный сервисный модуль)
F14	30A	+ аккумулятор	управление насосом рекуперации температуры отработавших газов
F15	10A	+ аккумулятор	Правая фара дальнего света
F16	10A	+ аккумулятор	Левая фара дальнего света
F17	15A	+ аккумулятор	Левая фара ближнего света
F18	15A	+ аккумулятор	Правая фара ближнего света
F19	15A	+ аккумулятор	электроклапан прокачки адсорбера TU5JP4 - кислородные датчики на входе и выходе TU5JP4 - электромагнитный клапан системы обогрева воздуха турбонаддува 1-2 DV6
F20	10A	+ аккумулятор	датчик наличия жидкости в топливе DV6 - электромагнитный клапан регулирования давления турбонаддува DV6 - электромагнитный клапан регулирования температуры на выпуске
F21	5A	+ аккумулятор	воздушный расходомер DV6 - питание электрического блока управления двухскоростной группой электроклапанов

### модуль макси предохранителей (PSF1)

предохранители	A	электрическое питание	назначение
MF1	40A	+ аккумулятор	питание реле нагнетательного вентилятора
MF2	40A/50A	+ аккумулятор	питание коммутационного блока прицепа - питание блока трансформации кузова
MF3	30A	+ аккумулятор	простое реле контроля двигателя
MF4	80A	+ аккумулятор	питание СМ (интеллектуальный сервисный модуль)
MF5	80A	+ аккумулятор	питание СМ (интеллектуальный сервисный модуль)
MF6	50A	+ аккумулятор	питание реле электродвигателя систем ABS/ESP
MF7	40A	+ аккумулятор	питание модуля BFH1 предохранителей в салоне
MF8	30A	+ аккумулятор	питание реле электродвигателя систем ABS/ESP

### модуль реле (PSF1)

предохранители	электрическое питание	назначение
R1	+ аккумулятор (F1)	главное реле компьютера управления двигателем
R2	+ аккумулятор (R1)	реле силовой цепи компьютера управления двигателем
R3	+ аккумулятор (F14)	реле системы подачи воздуха
R4	+ аккумулятор (F12)	реле очистителя ветрового стекла
R5	+ аккумулятор (R4)	реле малой скорости переднего стеклоочистителя - реле большой скорости переднего стеклоочистителя
R6	+ аккумулятор	реле распределителя + после контакта
R7	+ аккумулятор (F11)	реле вентилятора системы кондиционирования
R8	+ аккумулятор (F8)	реле стартера
R9	+ аккумулятор (F3)	реле переднего стеклоомывателя
R10	+ аккумулятор (F3)	реле заднего стеклоомывателя
R11	+ аккумулятор (F4)	реле омывателя фар
R12	+ аккумулятор (F2)	реле звукового сигнала

собственность PSA Peugeot Citroen

25/01/2023