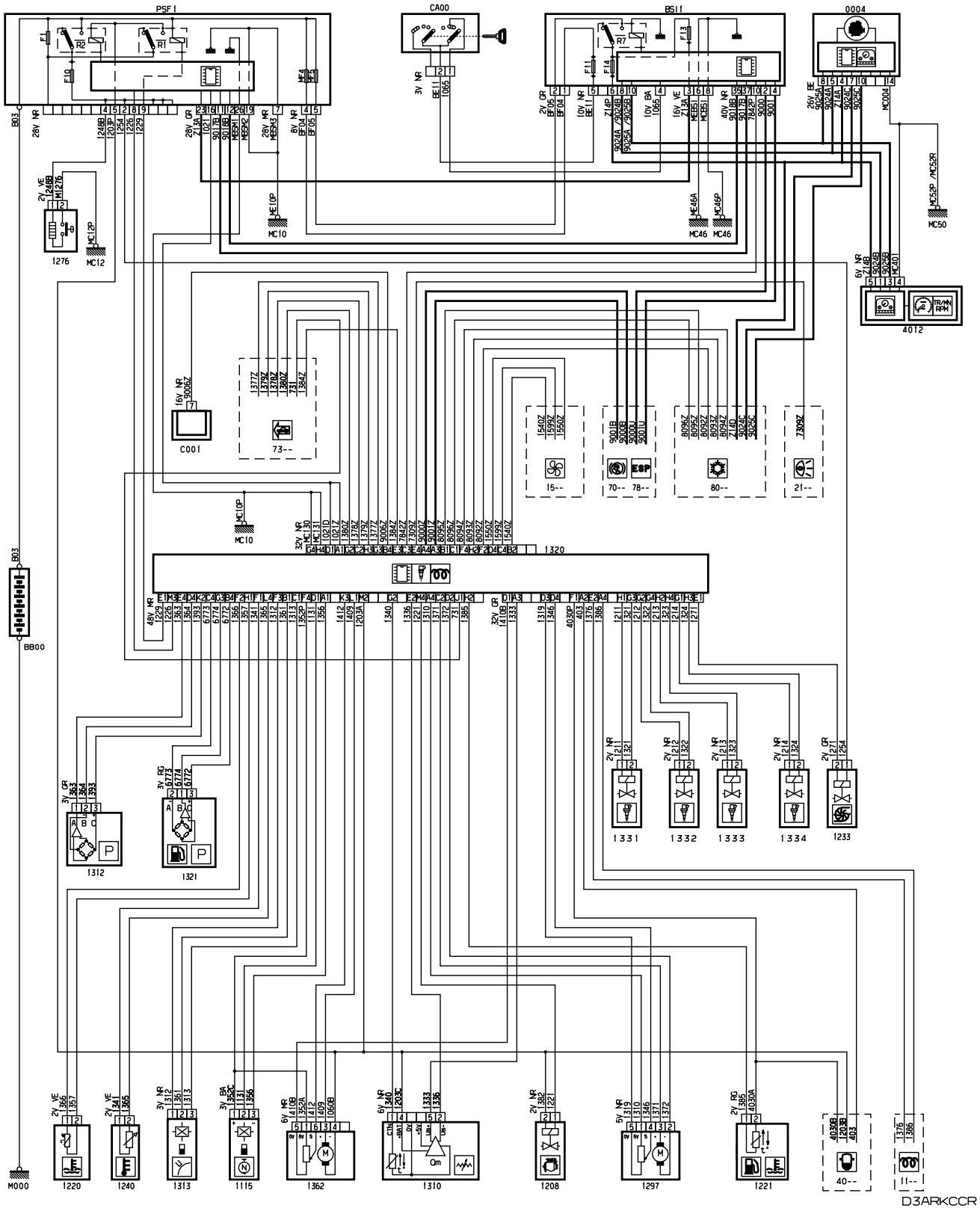
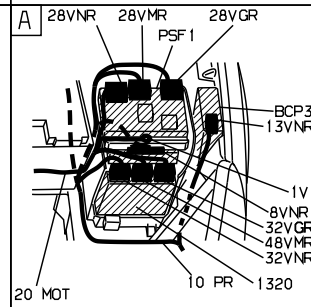
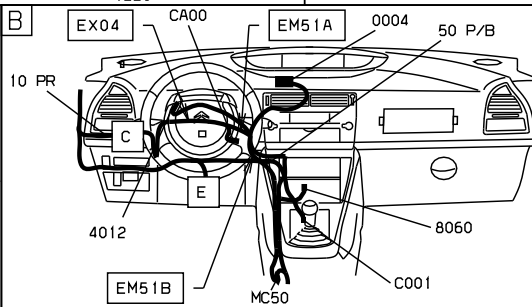
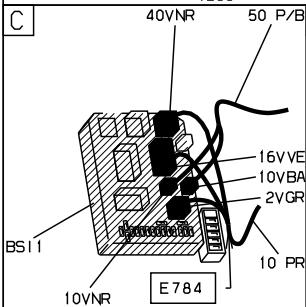
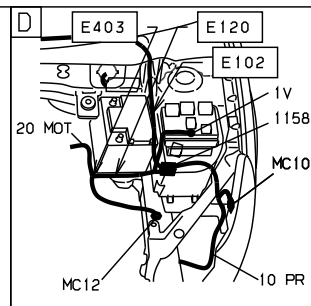
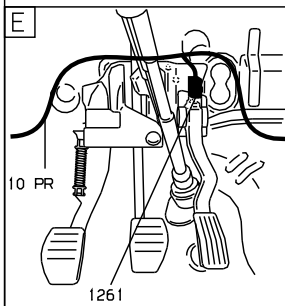
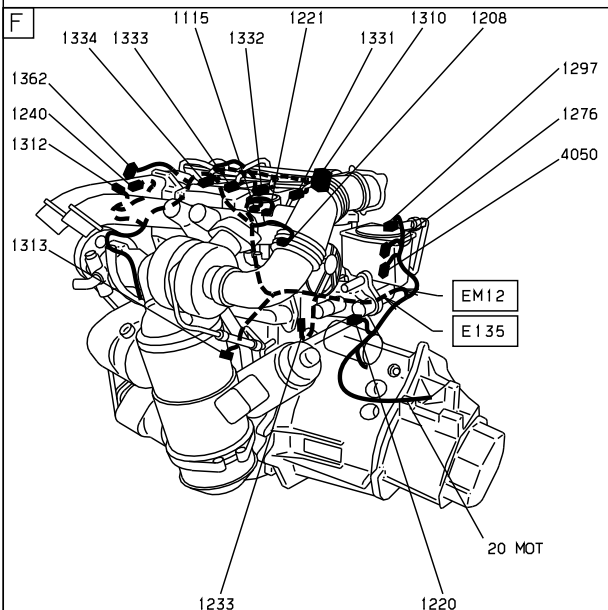
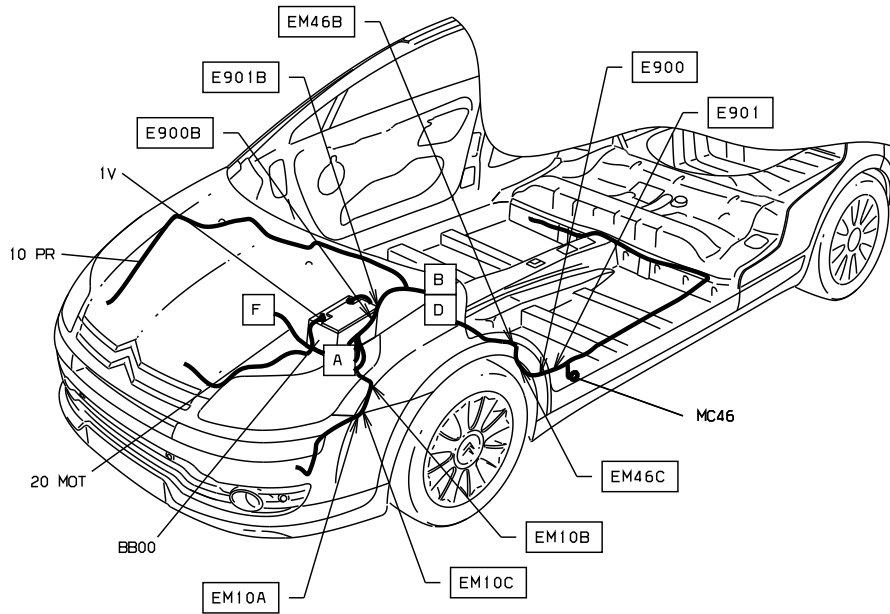


автомобиль : C4	номер VIN: VF7LC9HXC74538034 / OPR : 10895		
область	силовой агрегат	функция	электронный впрыск
составные части			

принцип



прокладка трубопроводов (кабелей, тросов)



D3ARKCC I

собственность PSA Peugeot Citroen

24/01/2023