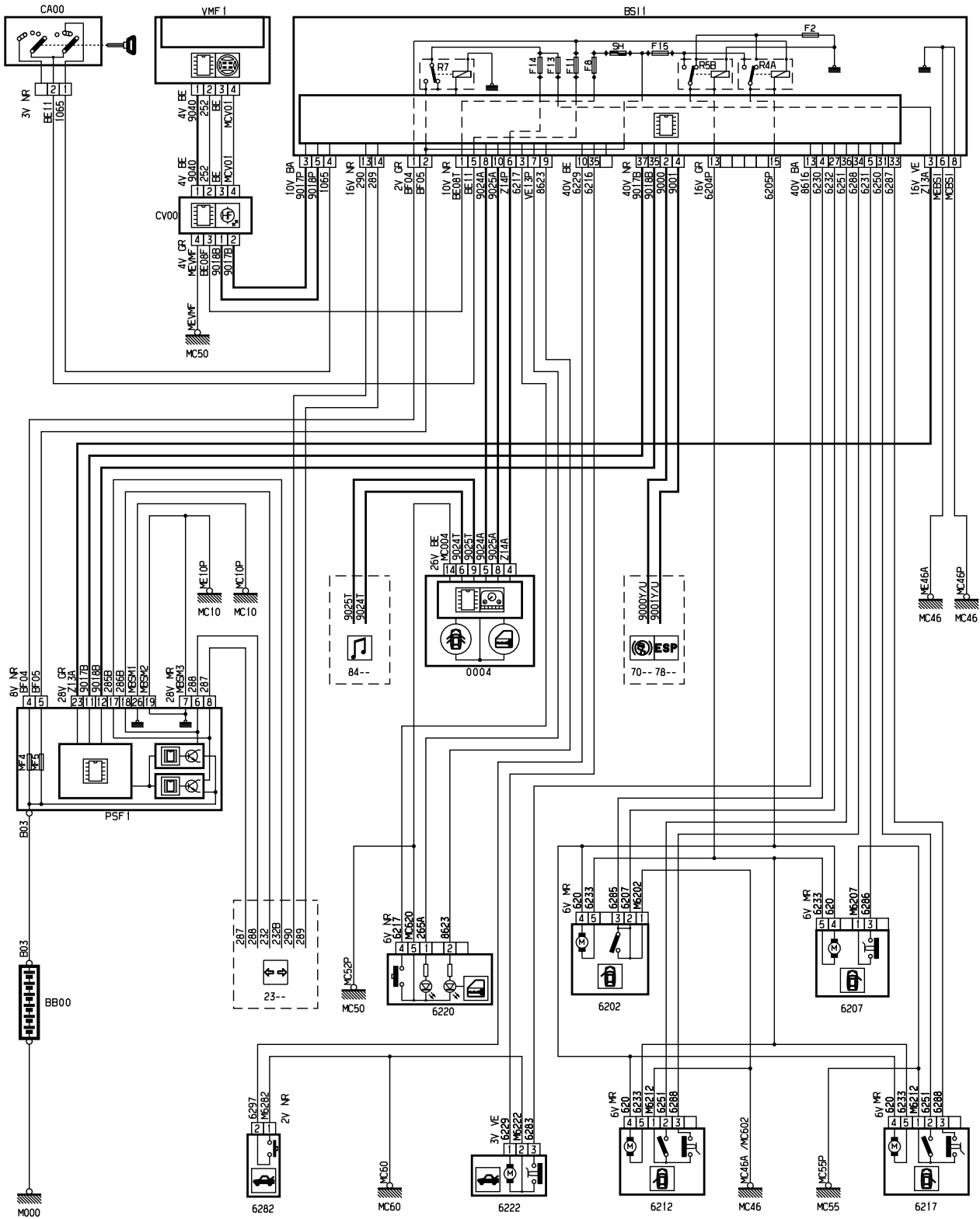


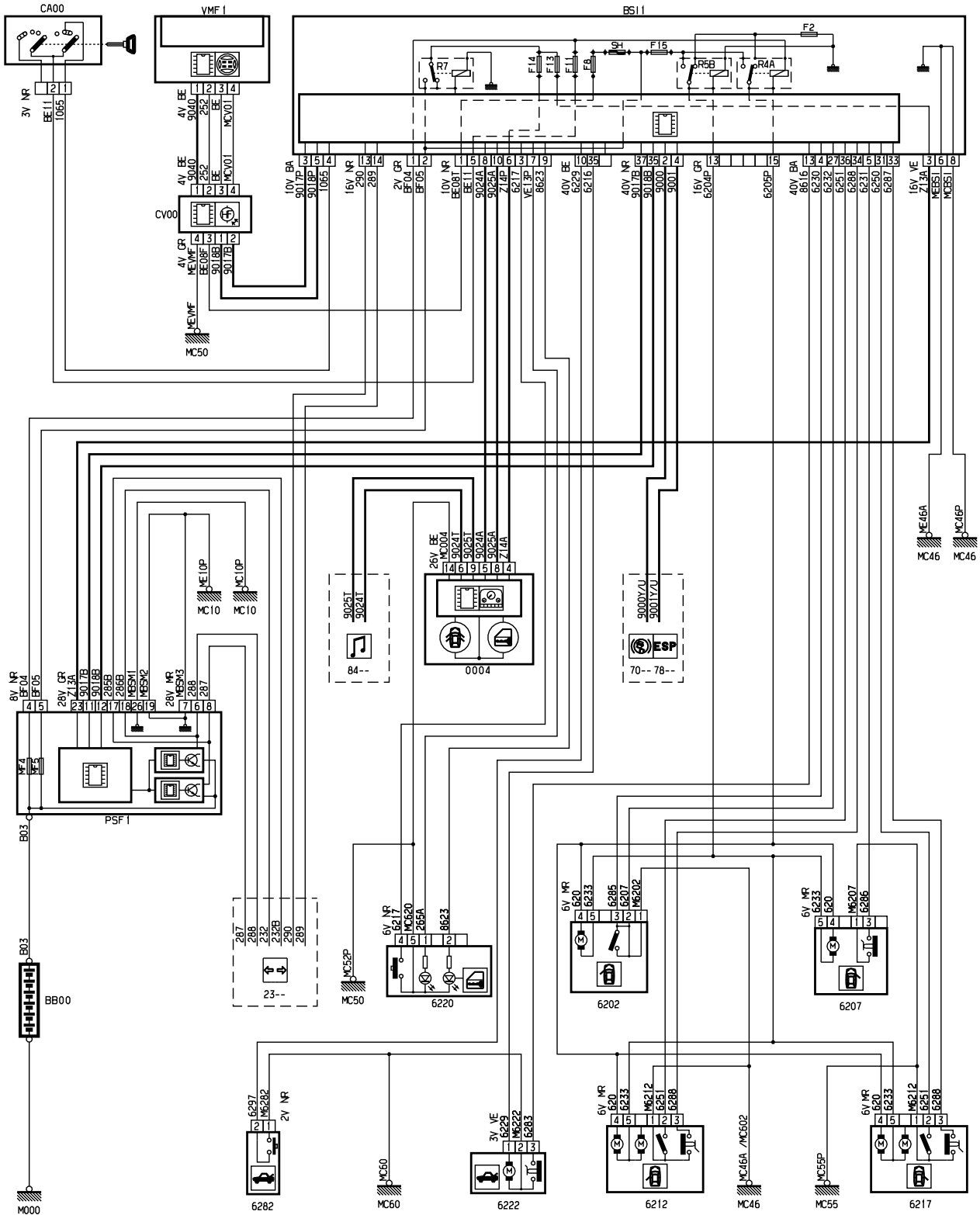
автомобиль : C4		номер VIN: VF7LC9HXC74538034 / OPR : 10895	
область	элементы защиты и двери	функция	Централизованная блокировка
составные части			

принцип



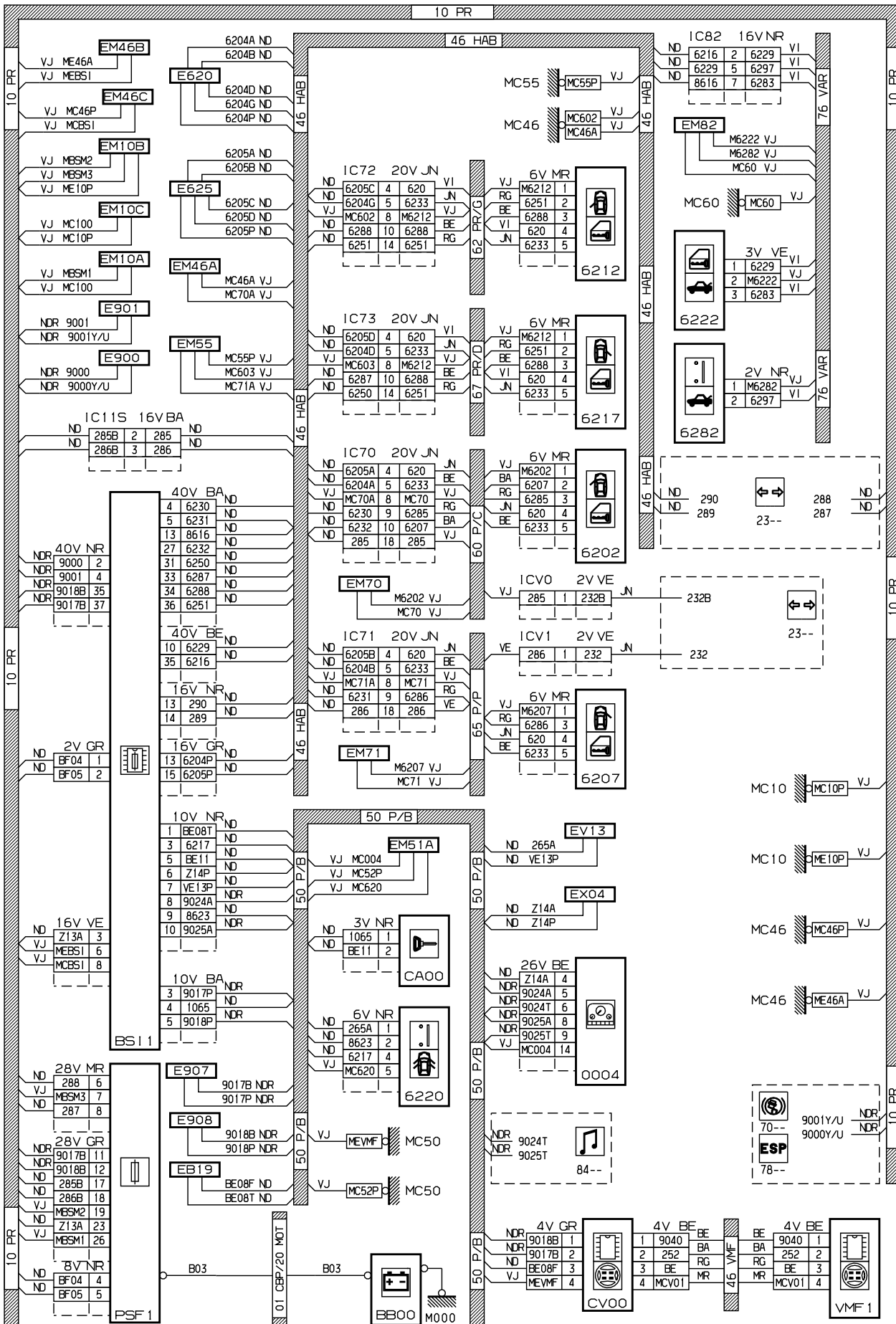
D3ARKEPR

принцип



D3ARKEOR

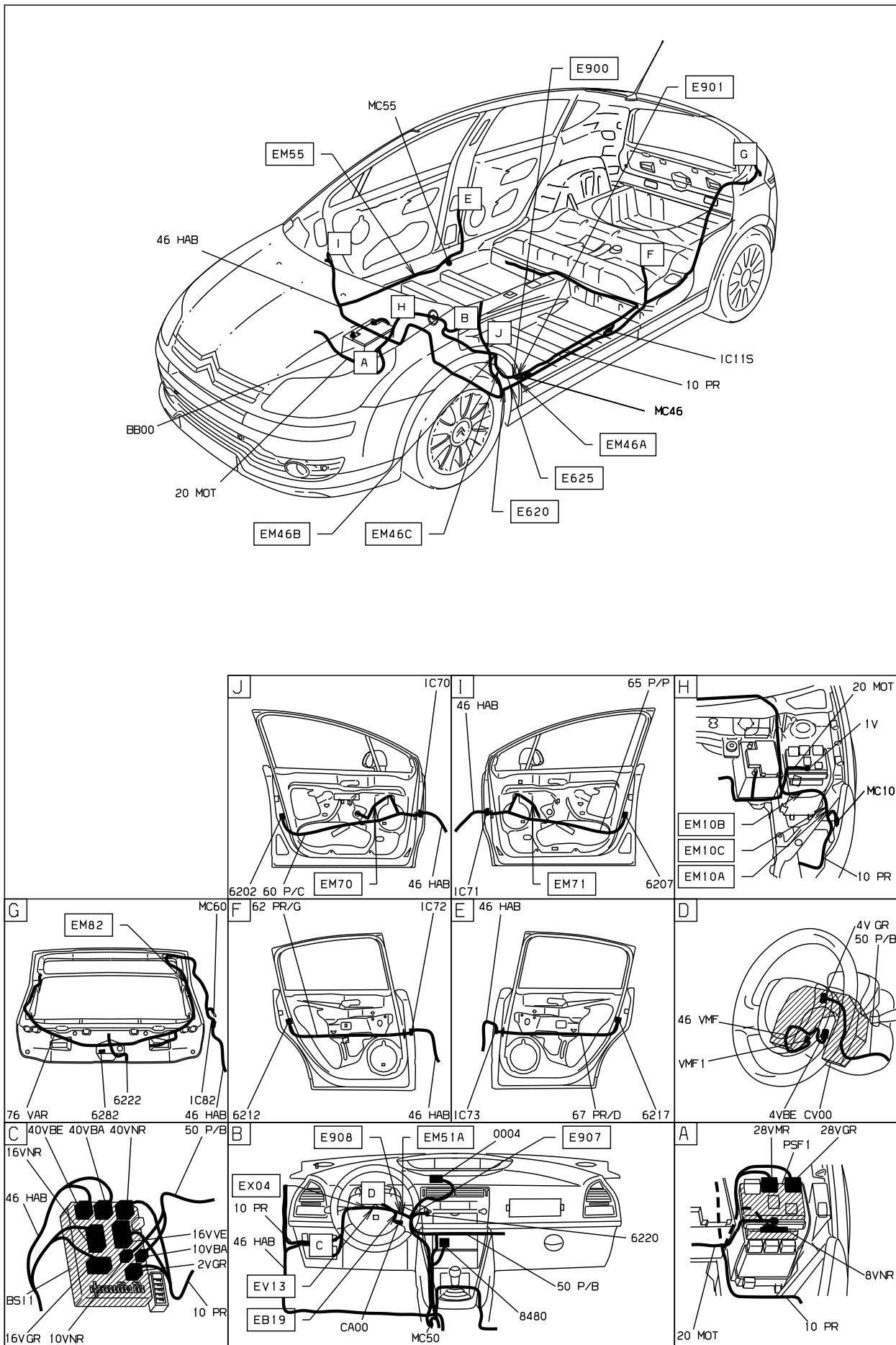
прокладка трубопроводов (кабелей, тросов)



D3ARKEOG

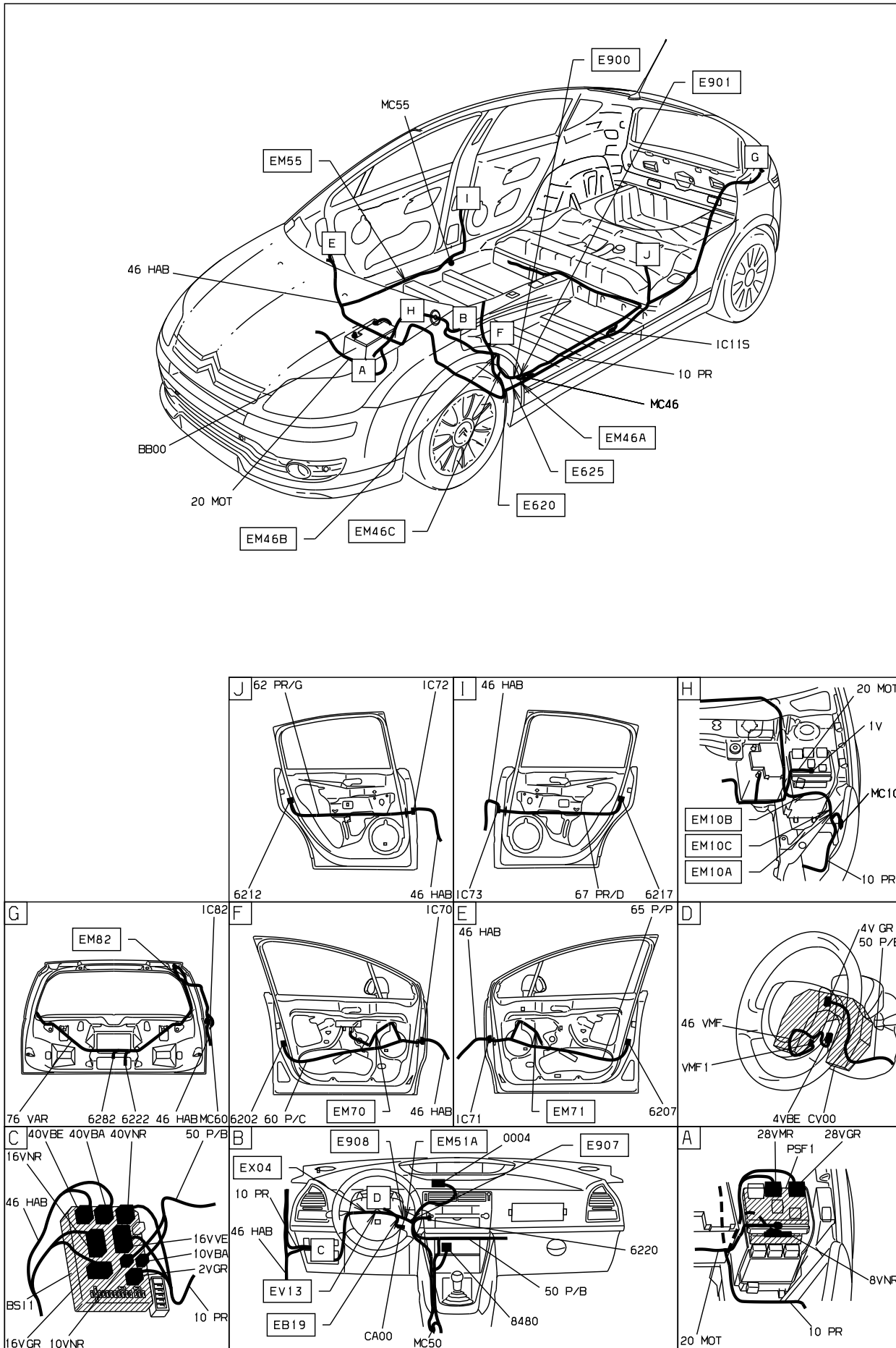
прокладка трубопроводов (кабелей, тросов)





D3ARKEQ I

null



D3ARKEP I

собственность PSA Peugeot Citroen

24/01/2023