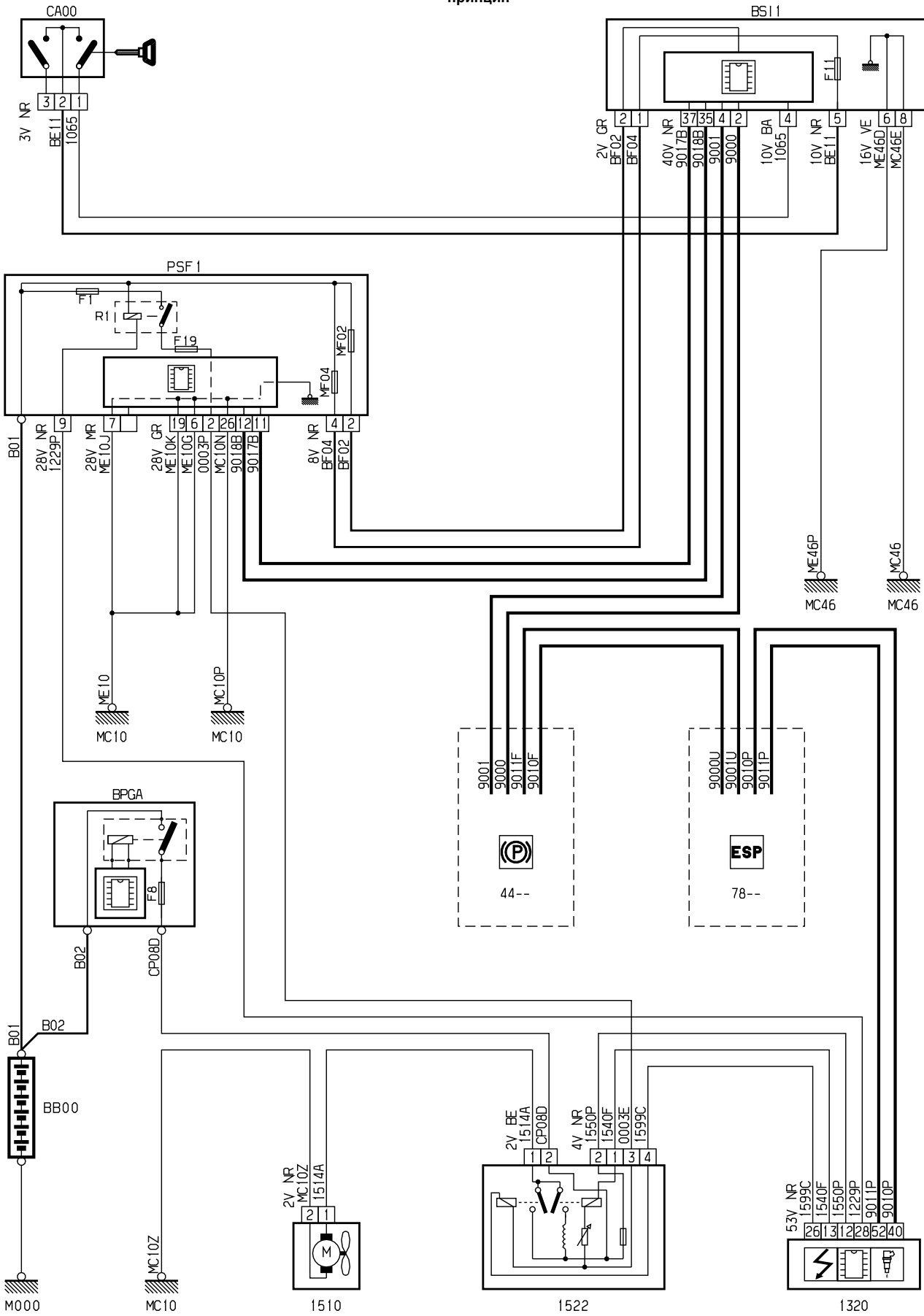


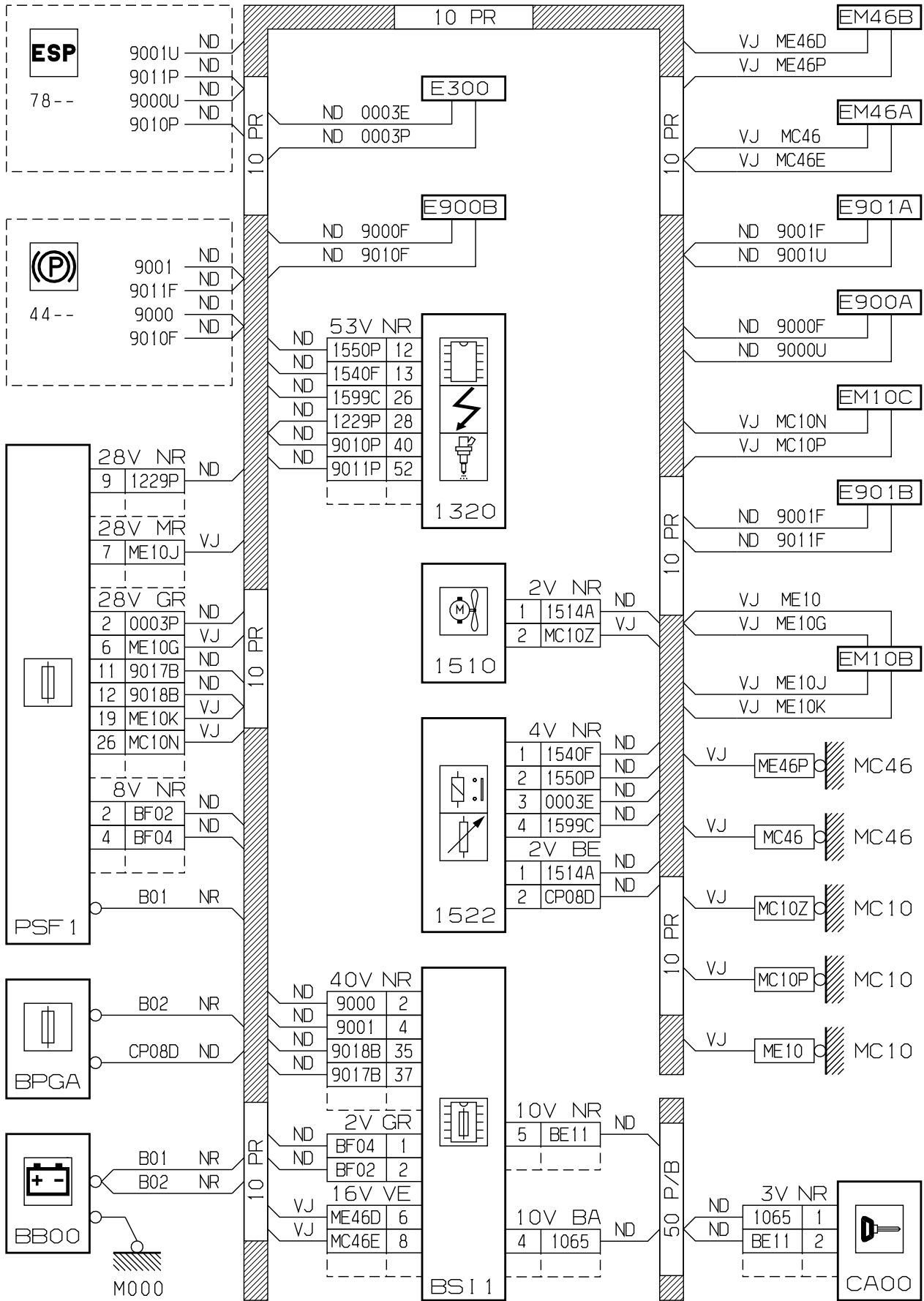
автомобиль : C4 PICASSO		номер VIN: VF7UD5FXH45424170 / OPR : 11706	
область	силовой агрегат	функция	охлаждение двигателя
составные части			

принцип



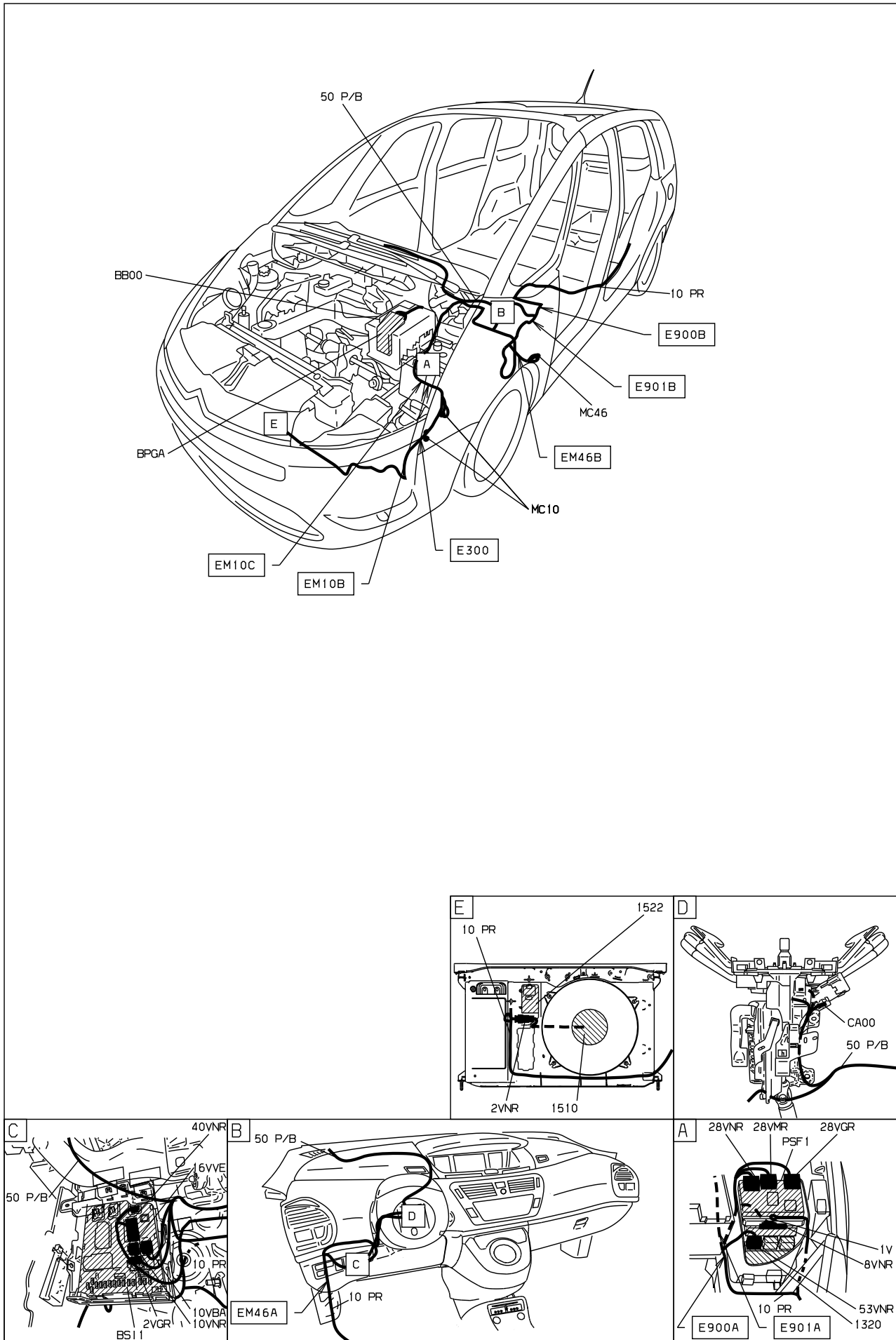
D3ARRPQR

прокладка трубопроводов (кабелей, тросов)



D3ARRPOG

null



D3ARRPO I

собственность PSA Peugeot Citroen

24/01/2023