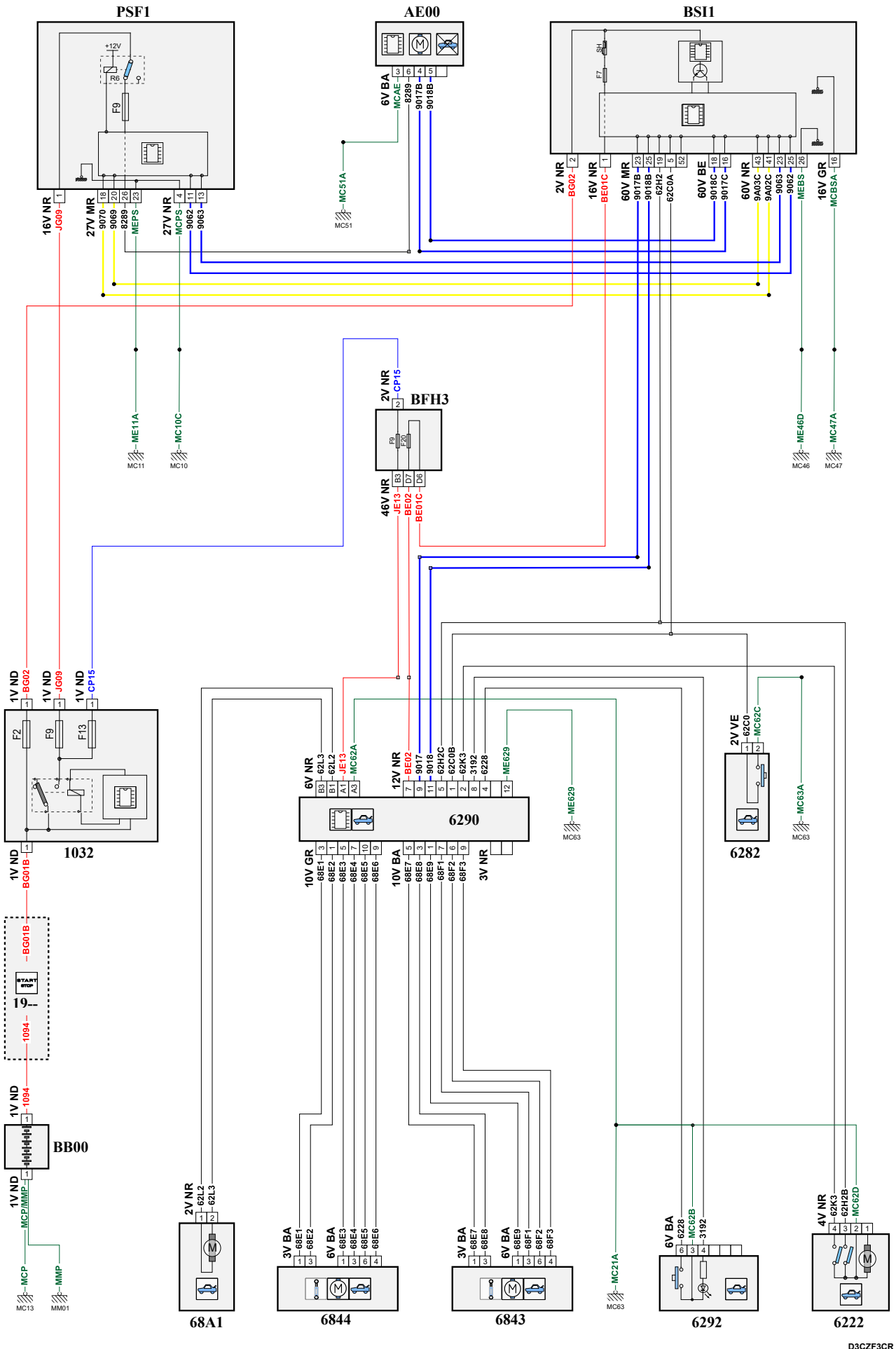


автомобиль : C4 PICASSO / C4 SPACETOURER (B78)		номер VIN: VF73AAHXTGJ677680 / OPR : 14421	
область	элементы защиты и двери	функция	крышка багажника с электроприводом
составные части			

принцип



D3CZF3CR

код элемента	назначение	информация
1014	null	устройство поддержания напряжения в сети
1032	null	блок защиты и управления различными видами электрического питания
6222	null	узел замка крышки багажника или двери багажника
6282	null	контактор открытия крышки багажника/контактор приоткрытия крышки багажника
6290	null	компьютер крышки багажника с электроприводом
6292	null	переключатель багажного отделения
6843	null	левый балансир крышки багажника с электроприводом
6844	null	правый балансир крышки багажника с электроприводом
68A1	null	сервопривод закрытия крышки багажника с электроприводом
AE00	null	электрическая блокировка рулевого колеса
BB00	null	сервисная аккумуляторная батарея
BFH3	null	блок предохранителей и реле салона 1
BSI1	null	интеллектуальный коммутационный блок (BSI1)
E902A	null	сращивание информационного провода (или эквипотенциального 902A)
E902B	null	сращивание информационного провода (или эквипотенциального 902B)
E903A	null	сращивание информационного провода (или эквипотенциального 903A)
E903B	null	сращивание информационного провода (или эквипотенциального 903B)
E917	null	сращивание информационного провода (или эквипотенциального 917)
E917A	null	сращивание информационного провода (или эквипотенциального 917A)
E918	null	сращивание информационного провода (или эквипотенциального 918)
E918A	null	сращивание информационного провода (или эквипотенциального 918A)
EM01	null	сращивание массы (точка соединения с массой номер 01)
EM10C	null	сращивание массы (точка соединения с массой номер 10с)
EM11C	null	соединение EM11C
EM21	null	сращивание массы (точка соединения с массой номер 21)
EM46D	null	сращивание массы (точка соединения с массой номер 46D)
EM47A	null	сращивание массы (точка соединения с массой номер 47A)
EM63	null	сращивание массы (точка соединения с массой номер 63)
MC10A	null	точка соединения с массой кузова номер 10A
MC11C	null	точка соединения с массой кузова номер 11
MC13	null	точка соединения с массой кузова номер 13
MC46D	null	точка соединения с массой кузова номер 46
MC47D	null	точка соединения с массой кузова номер 47
MC51A	null	точка соединения с массой кузова номер 51
MC63A	null	точка соединения с массой кузова номер 63
MC63B	null	точка соединения с массой кузова номер 63
MC63C	null	точка соединения с массой кузова номер 63
MM01A	null	точка "массы" двигателя № 01A
PSF1	null	сервисная панель - модуль предохранителей в моторном отсеке